

PATLITE® FLS シリーズ フロートレベルスイッチ 取扱説明書

このたびはフロートレベルスイッチをご採用いただきありがとうございます。
フロートレベルスイッチを正しく、安全にご使用いただくため、この取扱説明書をよくお読みになり、据付後も必要に応じて使用できるよう保管してください。

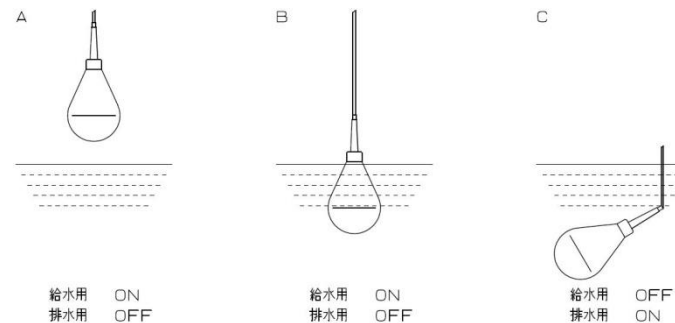
FLS フロートレベルスイッチは、マイクロスイッチを使用したフロートタイプのレベルスイッチです。清水・汚水はもとより、浮遊汚物の混入液でも確実な水位制御を実現します。

■ 特長

1. 水銀を使用しないマイクロスイッチ方式を採用しました。
 2. 浮遊物がつきにくい形状と材質です。
 3. フロートは水流の影響を受けにくく、確実に動作する特殊構造です。
 4. 耐食性・耐劣化性に優れています。
 5. フロートは落下などで強い力を受けても、クランプがケーブルの抜けを防ぎます。鎖などで補強する必要がなく経済的です。
- 注) 本器は PVC ケーブルを使用しているため、食品衛生法には適合しません。



■ 動作説明



排水用（a 接点）に用いた場合

Aのようにフロートが垂直に空気中にある場合には、レベルスイッチは OFF 状態になっています。Bの状態ではまだ動作しません。水位が上がって C の状態になると内蔵スイッチが動作し、ON 状態になります。更に水位が上がっても、レベルスイッチは傾いたまま止まり、液面に浮上しません。

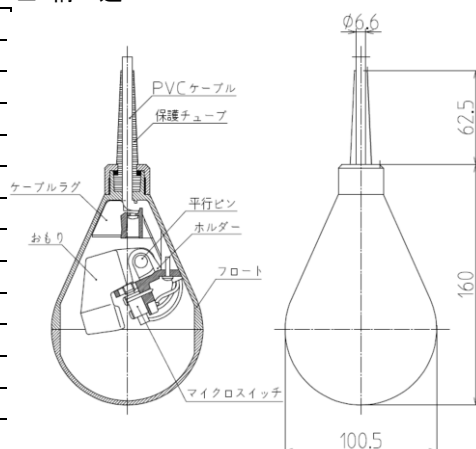
給水用（b 接点）に用いた場合

Aのようにフロートが垂直に空気中にある場合には、レベルスイッチは ON 状態になっています。水位が上がって C の状態になると内蔵スイッチが動作して OFF 状態になります。

■ 定格・仕様

| タイプ名 | FLS 106A | FLS 113A | FLS 120A |
|--------|-----------------------------------|-------------|----------|
| 適用液比重 | 0.95~1.10 | | |
| 使用温度 | 0~60°C | | |
| スイッチ定格 | AC 24V 10A(抵抗負荷) | | |
| | DC 24V 5A(抵抗負荷) | | |
| 使用水深 | 最大 20m | | |
| ケーブル | 3 芯 0.75mm ² (外形 約 7φ) | | |
| ケーブル長さ | 6m | 13m | 20m |
| 芯線色 | 灰(コモン)、黒(a 接点)、茶(b 接点) | | |
| 材質 | ケース | ポリプロピレン(赤色) | |
| | ケーブル | PVC(赤色) | |
| | 保護チューブ | EPDM ゴム(黒色) | |
| 概略重量 | 1.2kg | 1.6kg | 1.9kg |

■ 構造



下記の液が含まれている液体でも使用できますが、初めて使用する際は、3, 6, 12ヶ月目に引き出して変形や膨潤等がないことを確認してください。

| | | | |
|----------|---------|-----------|----------------|
| 塩化アルミニウム | 石鹼水 | 硫酸亜鉛 | リン酸ナトリウム |
| 塩化亜鉛 | 硝酸カリウム | 硫酸カリウム | シリコンオイル |
| 塩化カルシウム | 硫酸カルシウム | 硫酸カルシウム | 炭酸カリウム |
| 塩化ナトリウム | 硝酸ナトリウム | 硫酸鉄 | 塩酸 5%(20°C) |
| 塩化鉄 | 炭酸カルシウム | 硫酸銅 | 硝酸 5%(20°C) |
| 塩化銅 | 炭酸ナトリウム | 硫酸ナトリウム | 水酸化カルシウム(20°C) |
| 塩化マグネシウム | フタル酸 | リン酸(25%) | ホウ酸 25%(20°C) |
| シュウ酸 | 硫化水素 | リン酸アルミニウム | |

- (注) 1. 本品は、防爆構造ではありませんので引火性の液、ガス環境には使用できません。
2. 本品は、食品衛生法に適合しません。
3. 液質や環境によってはケーブル等に影響があり、動作不良の原因となります。1~2か月に1回程度の点検を行い、外観の劣化や損傷のある場合は、早めに新しいレベルスイッチと交換してください。
4. 多量の油脂が混入している液体は使用できません。

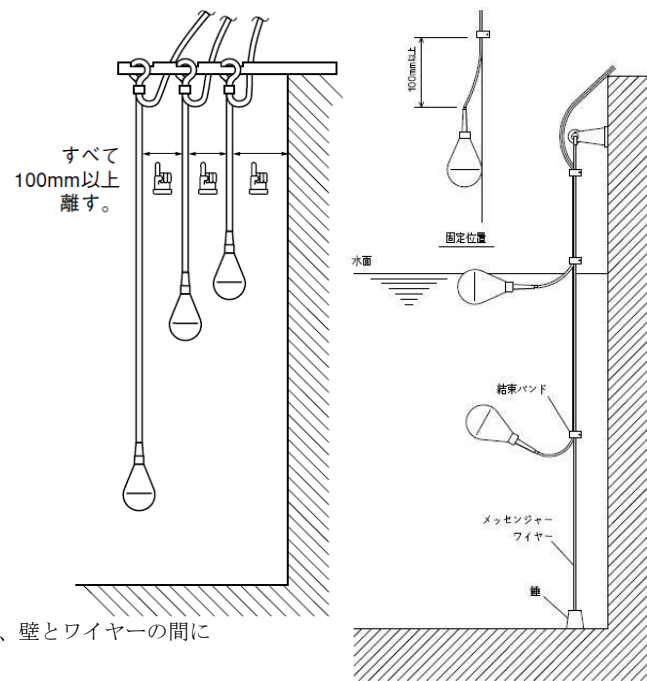
■ 取り付け方法

一般的な取り付け方法

- 右図のように、槽の上部にホルダーまたはフック・ガイシ等を固定し、レベルスイッチを相互に 100mm 以上離して取り付けください。
- 排水用の場合、ポンプ運転最低水位より上でポンプを停止するように停止用レベルスイッチを取り付けてください。
- また、ポンプに吸い込まれない位置であることを確認してください。
- 水流の影響を受けるような場合は、φ350mm 以上の塩ビパイプの中に入れて保護してください。
- 右図の一番高い位置のレベルスイッチは、異常増水時に警報ブザーを鳴らしたり、排水用予備ポンプの非常起動用としての参考図です。

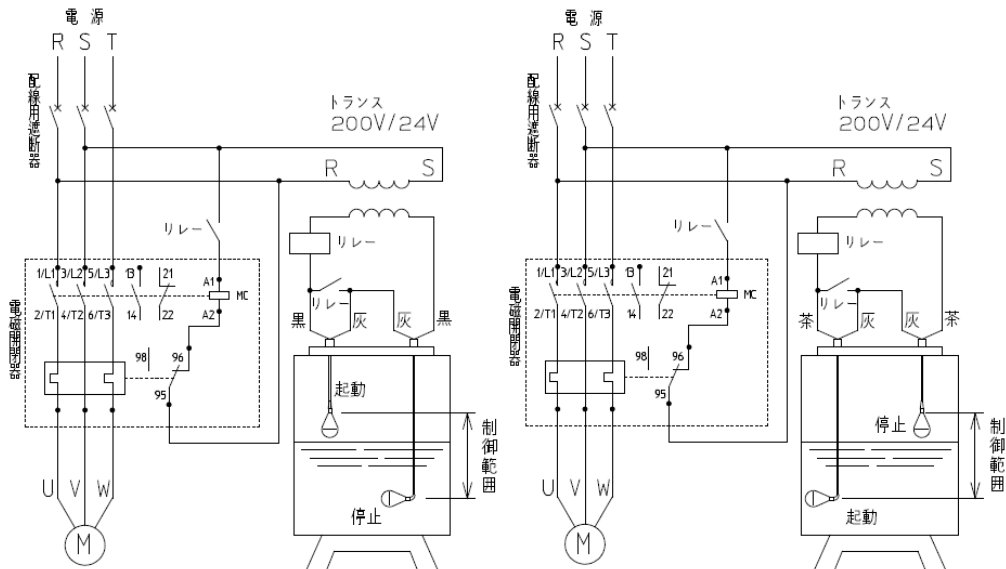
狭い場所での取付方法

- 槽壁近くにワイヤーを取り付けた場合、壁とワイヤーの間にレベルスイッチが入りこまないように、傾く方向を確認して取り付けください。
 - ① レベルスイッチ本体に彫刻されている矢印マークを上側とする。
 - ② マークが槽壁と反対になるようにケーブルのよじれを直す。
 - ③ レベルスイッチの傾き動作を安定させるため、黒色の保護チューブ上端から 100mm 以上あけて、ケーブルとワイヤーを結束バンドで固定する。
- ※ 錘、ワイヤー、結束バンドについては別途ご用意ください。



■ 接続例

排水自動運転または給水自動運転に使用する場合には、水面の上限制御用と下限制御用で2個のレベルスイッチが必要です。また、警報用として使用する場合、レベルスイッチは1個必要です。



排水用 (a 接点) の場合

芯線灰色と黒色を結線してください。
茶色は絶縁して固定してください。

満水警報用 (a 接点) の場合

ブザー・ランプ等で警報を出力する場合には、芯線灰色と黒色を結線してください。
フロートが水没して傾くと警報が作動します。茶色は絶縁して固定してください。

給水用 (b 接点) の場合

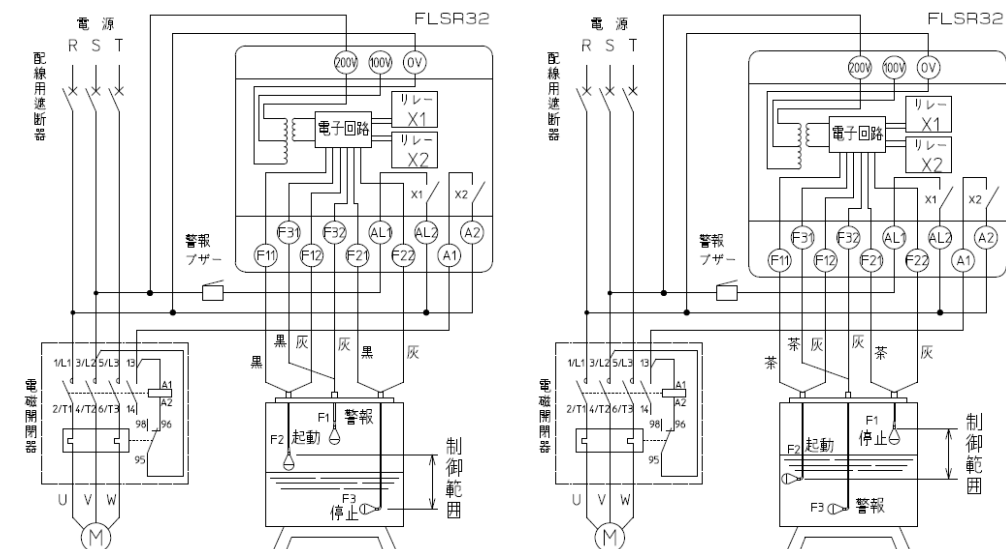
芯線灰色と茶色を結線してください。
黒色は絶縁して固定してください。

※動作に必要な制御回路を内蔵し、簡単に設置可能な専用ユニット **FLSR32** もご用意しております。

■ FLSR32 を使用した接続例

自動排水運転 (満水警報付)

自動給水運転 (渇水警報付)



安全上のご注意

製品をご使用になる前に、添付されている取扱説明書をよく読んで正しくご使用ください。また、下記の事項に十分注意してご使用ください。

1. 使用上の注意



警告

- 端子部 (接続部) に触れたりしないでください。感電のおそれがあります。
- 分解・改造をしたり破損させないでください。浸水やショートにより感電のおそれがあります。
- 爆発性、可燃性の環境および可燃性液中では使用しないでください。爆発、燃焼のおそれがあります。

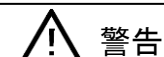
2. 保守点検上の注意



警告

- 保守・点検は、専門知識を有する人が行ってください。
- 保守・点検は、上位遮断器を切り (OFF) にし、通電していないことを確認して行ってください。感電のおそれがあります。

3. 施工上の注意



警告

- 電気工事は、有資格者 (電気工事士) が行ってください。
- 配線作業は、上位遮断器を切り (OFF) にし、通電していないことを確認して行ってください。感電のおそれがあります。
- 定格 (30V 以下) に合った電源に接続してください。感電のおそれがあります。
- ケーブル端を濡らさないでください。またケーブルを延長する場合は、水没しない場所で中継接続し、雨水の侵入や結露がおこらないよう接続してください。ケーブルを濡らしてしまうと、レベルスイッチ内に浸水し、漏電や誤作動のおそれがあります。
- 使用しない芯線は確実に絶縁処理してください。感電のおそれがあります。
- ケーブルを損傷させないでください。感電のおそれがあります。

4. その他の注意

- モーターの ON-OFF を直接行うことはできません。電磁開閉器を介してください。
- 電子回路のような微小回路の ON-OFF を直接行うことはできません。接触不良を起こすおそれがありますので、補助リレーを介してください。
- 安全のため、回路主電源には漏電遮断器の使用をおすすめします。
- 取り付けは、ポンプ吸込口より離れた場所にフックなどで確実に取り付けてください。ポンプに吸い込まれたり、誤作動の原因となります。
- レベルスイッチを投げ込んだり、壁にぶつけないでください。投げ込むとレベルスイッチのコード抜けの原因となります。
- 定期的に外観を点検し、劣化や損傷をしている場合はレベルスイッチを取り替えてください。

世界中に「安心・安全・楽業」をお届けする
株式会社 パトライト J2E
<https://www.patlite.co.jp>
 【受付】平日 9:00~17:00
 平日 12:00~13:00 及び 土・日・祝日・
 社休日 は留守番電話による対応
 ● 技術・修理相談窓口 (無料) : 0120-497-090
 ※ご注文・価格・商品内容等は、各営業所拠点または販売店にお問い合わせください。