

可逆電磁開閉器・可逆電磁接触器 取扱説明書

このたびは可逆電磁開閉器・可逆電磁接触器をお買い上げくださりましてありがとうございます。製品を安全にご使用いただき、思わぬ事故や故障を防ぐため、据付け・運転・保守・点検の前に、必ずこの取扱説明書をお読みいただき正しくご使用ください。

安全上のご注意

この取扱説明書では、正しく安全にご使用いただくため、警告・注意事項に次のようなマークをつけて表記しています。



警告 : 取り扱いを誤った場合に、使用者が死亡または重傷を負う危険な状態の発生が想定される場合



注意 : 取り扱いを誤った場合に、使用者が軽傷を負うか、または物的損害が発生する危険な状態の発生が想定される場合



なお、**注意**に記載した事項でも、状況によっては重大な結果に結びつく可能性があります。



- 警告**
- 通電中は製品に触れたり近づいたりしないでください。感電、火傷のおそれがあります。
 - 保守、点検は電源を切ってから行ってください。感電のおそれがあります。
 - 金属製ケースの場合は必ずアースしてください。感電のおそれがあります。
 - 樹脂（プラスチック）ケースは、油、薬品、溶剤等が付着するとクラック（ひび割れ）を発生させる原因となるおそれがあります。製品の機能が損なわれる他、漏電・火災・感電のおそれがあります。油、薬品、溶剤等のかかる環境でご使用される場合は、金属製ケースをご確認ください。



- 注意**
- 取付けはスペースを確保して行ってください。火傷、火災のおそれがあります。
 - 配線は印加電圧、通電電流に適した電線サイズを使用し、下記の適切な締め付けトルクで締め付けてください。火災のおそれがあります。
M3.5の場合：1.2 N・m、M4の場合：1.6 N・m、M5の場合：3.0 N・m
M6の場合：4.5 N・m、M8の場合：10.5 N・m、M10の場合：23.5 N・m
M12の場合：45.0 N・m
 - 端子ネジの緩みがないか定期的に点検してください。
 - 配線用遮断機やヒューズなどと適切な保護協調を行ってください。短絡時に接点溶着やヒータ溶断などの破損のおそれがあります。
 - サーマルリレーの整定電流をモータの定格電流に合わせてください。モータ焼損のおそれがあります。

使用上のご注意

◆照合

ご使用になる前に、ご注文の品の形式・負荷容量・電圧などがご要求と一致しているかお確かめください。

◆使用環境

適切な環境下で使用しないと各部の寿命を縮めるばかりでなく、唸りを生じたり接点溶着などの事故や故障の原因となりますのでご注意ください。

- 電源電圧変動・・・定格電圧の 85～110%（できるだけ定格電圧でご使用ください）
- 周囲温度・・・・・・-5～+40℃（ただし氷結または結露しないこと）
- 盤内最高温度・・・50℃（ただし1日平均 40℃以下のこと）
- 相対湿度・・・・・・45～85%
- 耐振動・・・・・・10～55Hz 19.6m/s²
- 耐衝撃・・・・・・49m/s²
- 保管温度・・・・・・-30～+65℃（ただし氷結または結露しないこと）
- 雰囲気・・・・・・腐食性ガス・じんあいのないこと

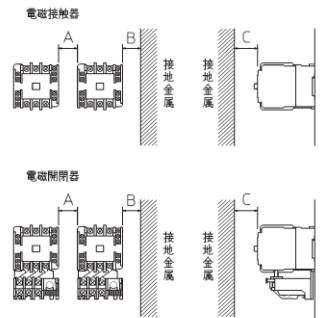
◆取付け

取付ける場所は、ほこりのない、なるべく乾燥した振動の少ない所を選び、電源側が上になるように正しく垂直に取り付けてください。やむを得ず傾斜面に取り付ける場合には、前後左右とも 15° 以内の範囲でご使用ください。

◆取付けスペース

製品を並べて取り付ける場合、金属ケースに収める場合は、下記の取り付け間隔以上のスペースを設けてください。

フレーム (基本タイプ)	最小取り付け間隔 (mm)		
	A	B	C
MUD 5 ↓ MUF 35	5	10	10
MUF 50～65 ↓ MUE 80	10	10	10
MUE100 ↓ MUE 125 ↓ MUE 180	10	10	30
MUF300・400	10	10	50



◆接続

- 1) 裏面の接続例を参考に、電源・操作回路など誤りなく結線してください。
- 2) 使用電線・圧着端子については適合しているものをご使用ください。
- 3) 結線に関しては電線くすやネジが製品内部に入らないよう注意し、また使用しない端子ネジも十分締め付けてください。
- 4) 金属ケース付のものは、ケース下部にアース端子がありますので、必ずアースをしてご使用ください。

◆保守・点検

思わぬ事故や故障を防ぐために、試運転の前後および 1～2 回/年の点検することをお勧めいたします。

- 1) ネジの締め付け
長い間には振動などでネジが緩んでくることもあります。緩みは異常発熱の原因となり、焼損を引き起こすこともありますので、定期的に適性なトルクで増し締めをしてください。
- 2) 接点
接点が損傷したり、厚みが 1/2 程度に消耗したら本体ごと交換してください。また、ご使用中多少黒ずんだり、表面がでこぼこになったりする場合がありますが、性能に問題ありませんのでそのままご使用ください。

◆サーマルリレー

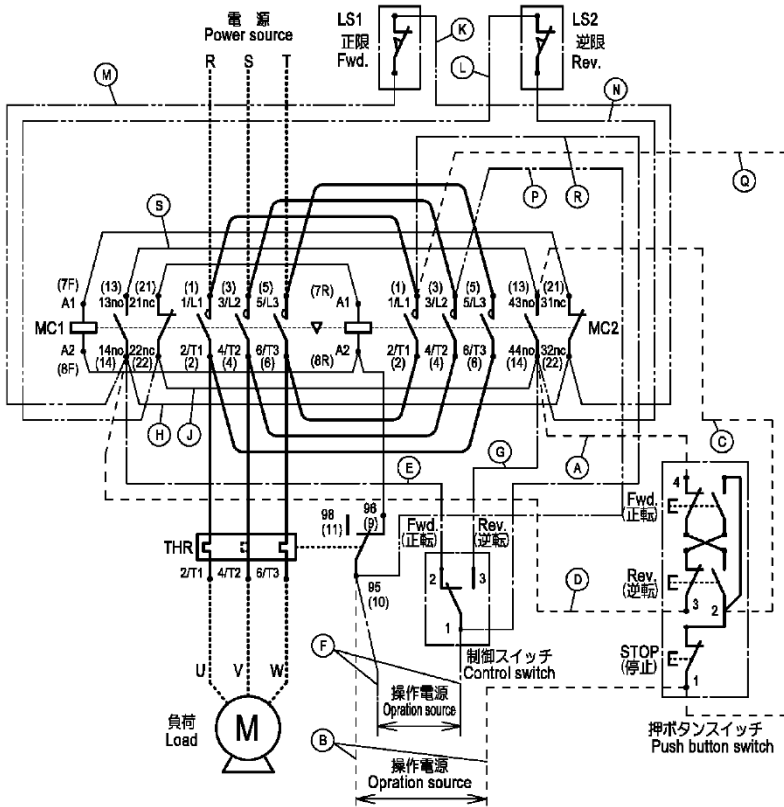
- 1) サーマルリレーは中央値に対して±20%の調整ができます。モータの全負荷電流と一致するように電流調整ダイヤルを回して整定してください。全負荷電流が調整範囲外の場合には適切なサーマルリレーと交換してください。正しく整定されていまいとミストリップやモータ焼損の原因となりますのでご注意ください。なお、出荷時には中央値に整定されています。
- 2) サーマルリレーが動作した場合は、過負荷の原因を調べ、その原因を取除いてからリセットボタンを押してください。

◆インチング運転

インチング運転とは、寸動またはジョギング運転ともいい、モータのちょい回しなど始動電流の開閉を頻繁に行うことです。短時間にごく高頻度で行なう程、耐久性は短くなります。限界は 1 秒に 1 回で、連続 10 回です。

接続例

(1) HMUF10、HMUE18 三相・独立電源回路

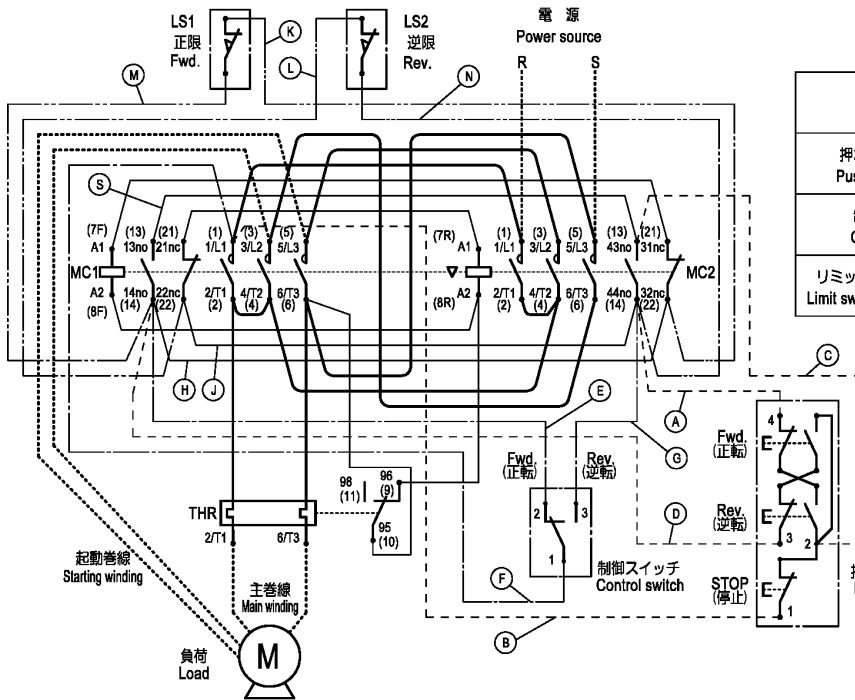


注3) 可逆電磁接触器（ケースなし）の出荷時は、主回路の太い実線の配線とA2番（MC1）～A2番（MC2）間の実線の配線のみ付いています。

操作 Operation	接続 Connection	付随事項 Appendix
押ボタンスイッチ Push button switch	A,C,D,P,Q	
制御スイッチ Control switch	E,G,R,P	
リミットスイッチ（併用） Limit switch (using together)	K,L,M,N	H, J線を外す Omit the line of H,J
押ボタンスイッチ Push button switch	A,B,C,D	独立電源 Independent power supply
制御スイッチ Control switch	E,F,G	独立電源 Independent power supply
リミットスイッチ（併用） Limit switch (using together)	K,L,M,N	H, J線を外す Omit the line of H,J

- 注1) 可逆電磁開閉器 HMUF10HB（ケースなし）の出荷時は、接続 H、J、S 以外の実線の配線が付いています。HMUF10H（ケース付）の出荷時は、実線の配線と接続 P の配線が付いています。
- 注2) 可逆電磁開閉器 HMUE18HB（ケースなし）、HMUE18H（ケース付）の出荷時は、共に実線の配線と接続 P の配線が付いています。

(2) HMUF10、HMUE18 単相回路



操作 Operation	接続 Connection	付随事項 Appendix
押ボタンスイッチ Push button switch	A,B,C,D	単相 Single phase
制御スイッチ Control switch	E,F,G	単相 Single phase
リミットスイッチ（併用） Limit switch (using together)	K,L,M,N	H, J線を外す Omit the line of H,J

- 注1) 可逆電磁開閉器 HMUF10HB（ケースなし）の出荷時は、H、J、S 以外の実線の配線が付いています。HMUF10H（ケース付）の出荷時は、実線の配線が付いています。
- 注2) 可逆電磁開閉器 HMUE18HB（ケースなし）、HMUE18H（ケース付）の出荷時は、共に実線の配線が付いています。

世界中に「安心・安全・楽業」をお届けする
株式会社 パトライト J2E
<https://www.patlite.co.jp>
 [受付] 平日9:00~17:00
 平日12:00~13:00及び土日・夜間・
 社休日には留守番電話による対応
 ●技術・修理相談窓口(無料): 0120-497-090
 ※ご注文・価格・商品内容等は、各営業所拠点または販売店にお問い合わせください。