

組立生産の悩み

- ねじ締め工程を記録して現状改善したい
- 組立作業の不具合記録をデータ化したい

しかし・・・

- システム構築には予算も時間も掛けられない!!

日東工器(株)

(株)パトライト

delvo® と AirGRID® を組み合わせれば・・・

パトライト「AirGRID® WDシリーズ」を用いて簡単IoTソリューション。
 安く、早く、簡単にシステム構築ができる。
 ねじ締め工程の作業状況を記録で残し、稼働状況がわかる。
 作業台とPC間は無線通信。
 対象ドライバはSPタイプとブラシレスデルボ® Cシリーズ(電流制御タイプ)。



SPタイプ

ブラシレスデルボ Cシリーズ(電流制御タイプ)

WDT-LR-Z2型 送信機



WDR型受信機
1台の受信機で送信機20台からの受信が可能

LAN



パソコンにはCSV形式で保存されます。

●CSV出力データの代表例

電動ドライバ名称登録 スタート信号 トルクアップ 逆転スイッチ 未使用

3	日付時刻	MACアドレス	ユーザーネーム	赤色情報	黄色情報	緑色情報	青色情報
4	2017/7/20 15:00:47	58C232FFFF2CFFC3	1号セル	0	0	0	0
5	2017/7/20 15:00:51	58C232FFFF2CFFC3	1号セル	1	0	0	0
6	2017/7/20 15:00:52	58C232FFFF2CFFC3	1号セル	1	1	0	0
7	2017/7/20 15:00:52	58C232FFFF2CFFC3	1号セル	1	0	0	0
8	2017/7/20 15:00:52	58C232FFFF2CFFC3	1号セル	0	0	0	0

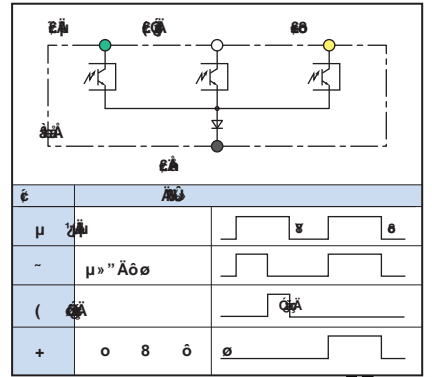
エクセルでの2次加工が簡単にできます。

0:OFF 1:ON

- 現在の状況を「見える化」 ➡ 対策できる!
- 工程見直し
- 作業教育



AirGRID® 0

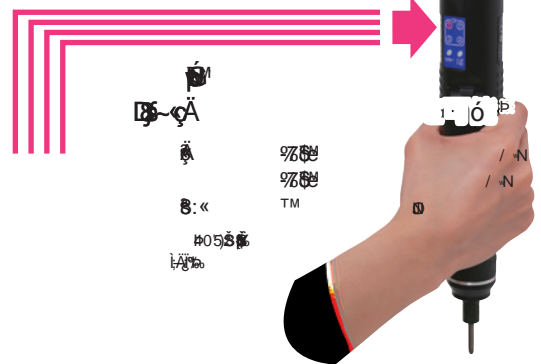
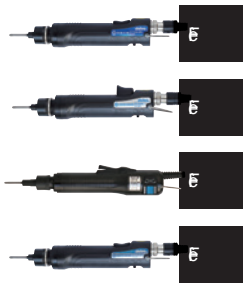


DLV7000/8000-SP

DLV7100/7200/8100/8200-SP

DLV30A/45A/70A-SP

パチンコ屋さんのパチンコ機に採用されているAirGRID

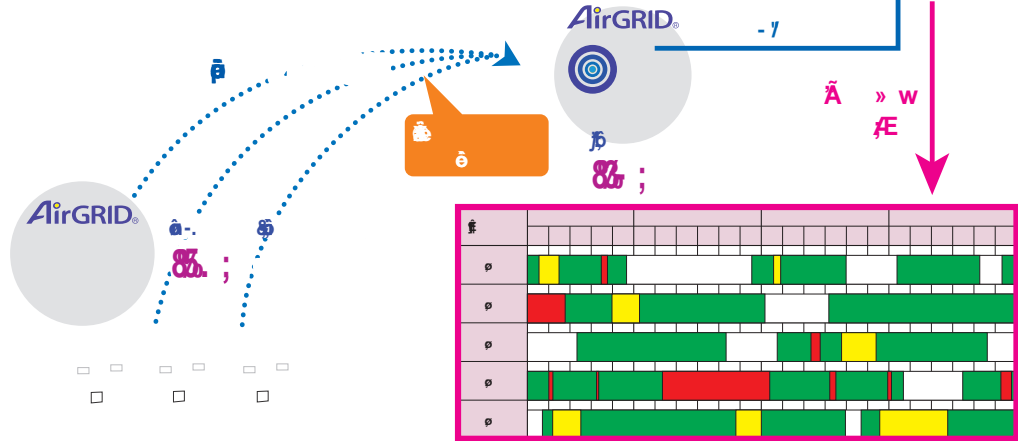


DLV04C/10C

NPN



AirGRID®



パチンコ

技術で、人を想う。

日東工器株式会社

146-8555 ☎
G U \$y ☎ 537-0001
印 \$y ☎ 465-0092 ☎

www.nitto-kohki.co.jp

2-9-4—Tel:03-3755-1111 (€)
2-10-10—Tel:06-6973-5501 (€)
3-173-2—Tel:052-726-9041 (€)

☎

1020-497-090 FAX: 06-7711-8967 www.patlite.co.jp/contact/

☎

PATLITE®

X113 18HV05-①