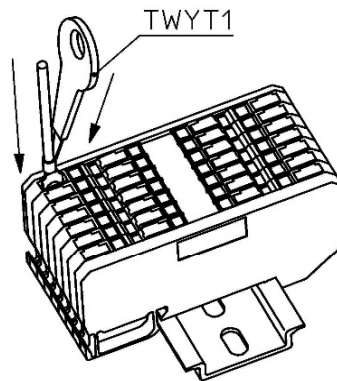
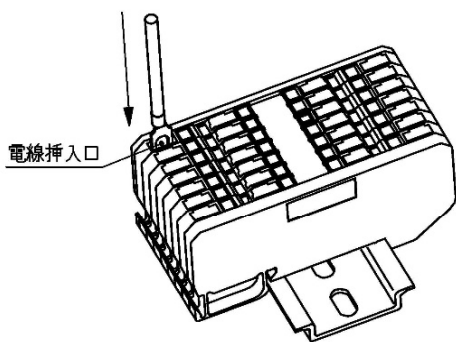


## TWY10(N)・TWY16(N) 電線接続方法・取り外し方法

### 接続方法

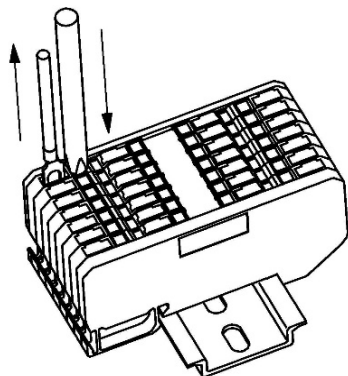
電線を電線挿入口に押し込むだけで接続が完了します。  
(圧着端子を奥まで確実に挿入してください)

接続する電線が細く接続しづらい時は接続ツール (TWYT1) で  
圧着端子を奥まで押しつけて接続してください。

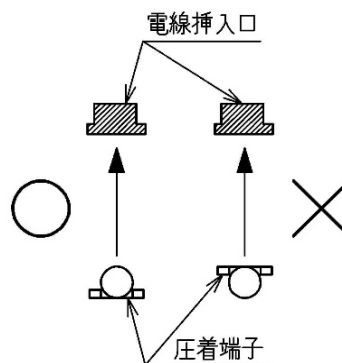


### 取り外し方法

ドライバー等を使用し、リリースボタンを押し下げた状態で電線を引き抜きます。  
リリースボタンなしの場合はマイナス工具等を使用し、ばねを押し下げた状態で  
電線を引き抜きます。



#### ・電線接続向き



### 注意事項

- ・電線は電線挿入口1箇所につき1本を挿入してください。
- ・電線は正しい向きで接続してください。
- ・圧着端子の先が変形していない状態で接続してください。
- ・圧着端子のカシメは電線被覆部との間に充電部(電線の芯線)が見えないようにご注意ください。  
隣極との短絡の原因となる場合があります。
- ・圧着端子は必ず適合サイズにあったものをご使用ください。

#### ・適合圧着端子サイズ(mm)

