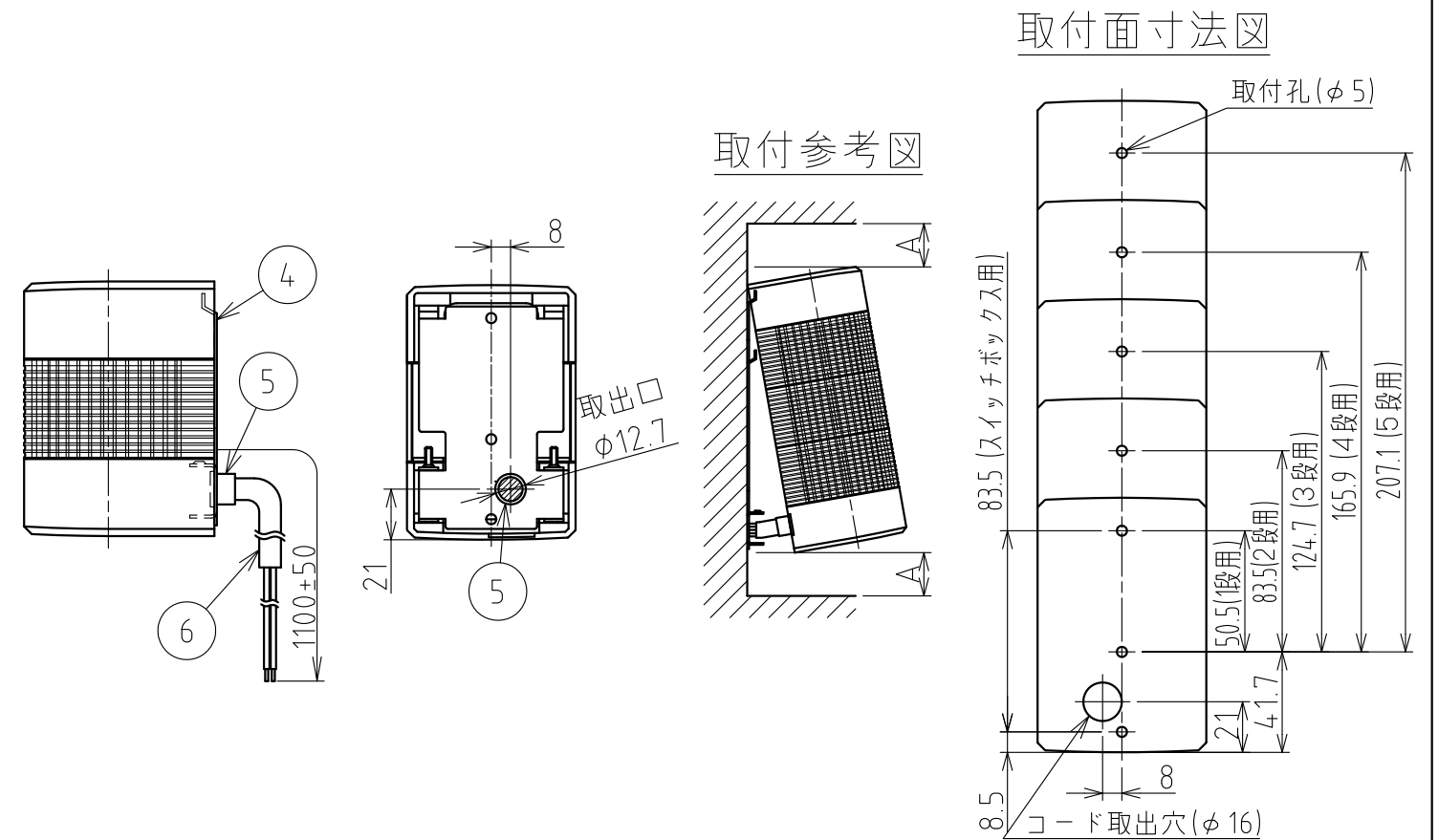
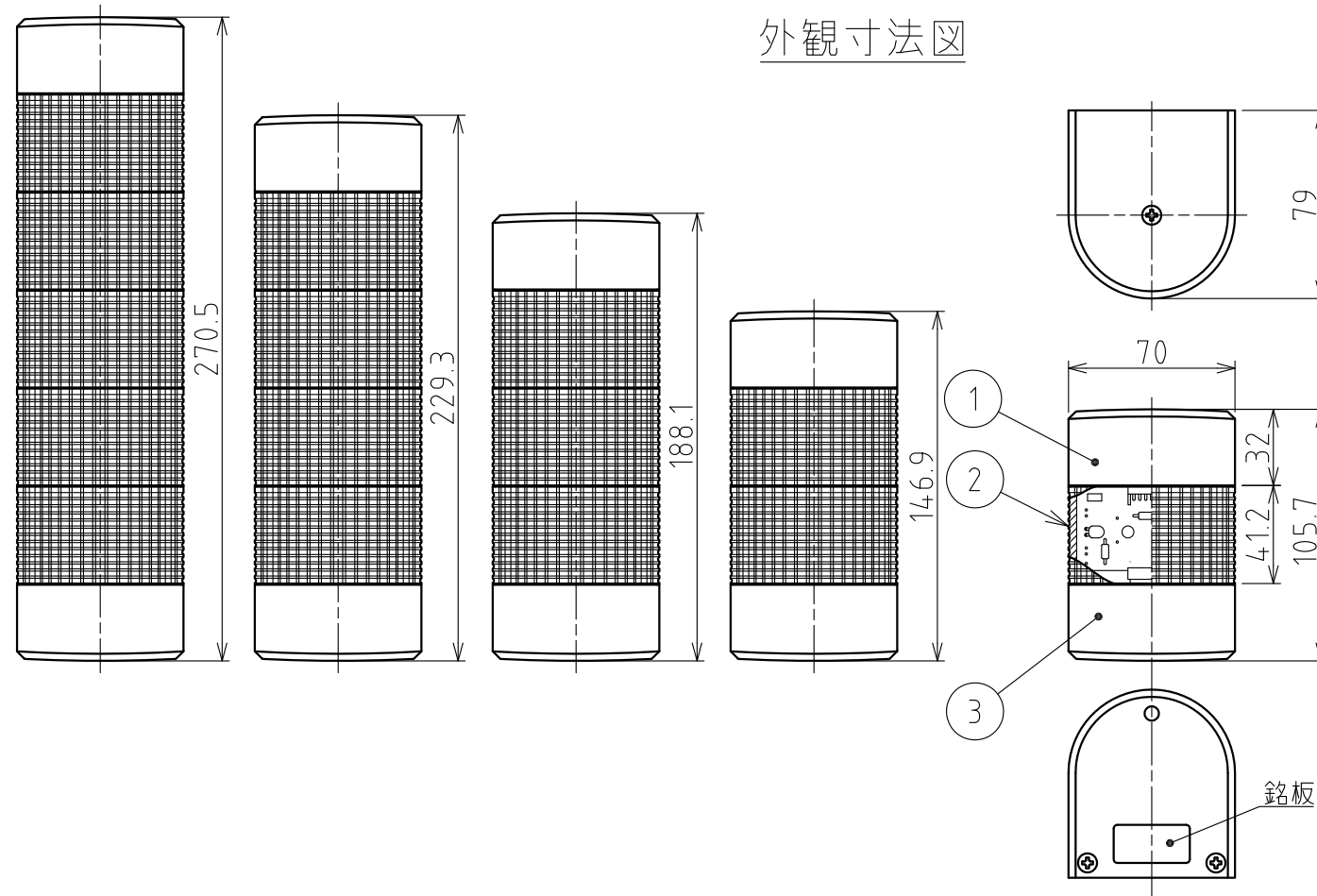
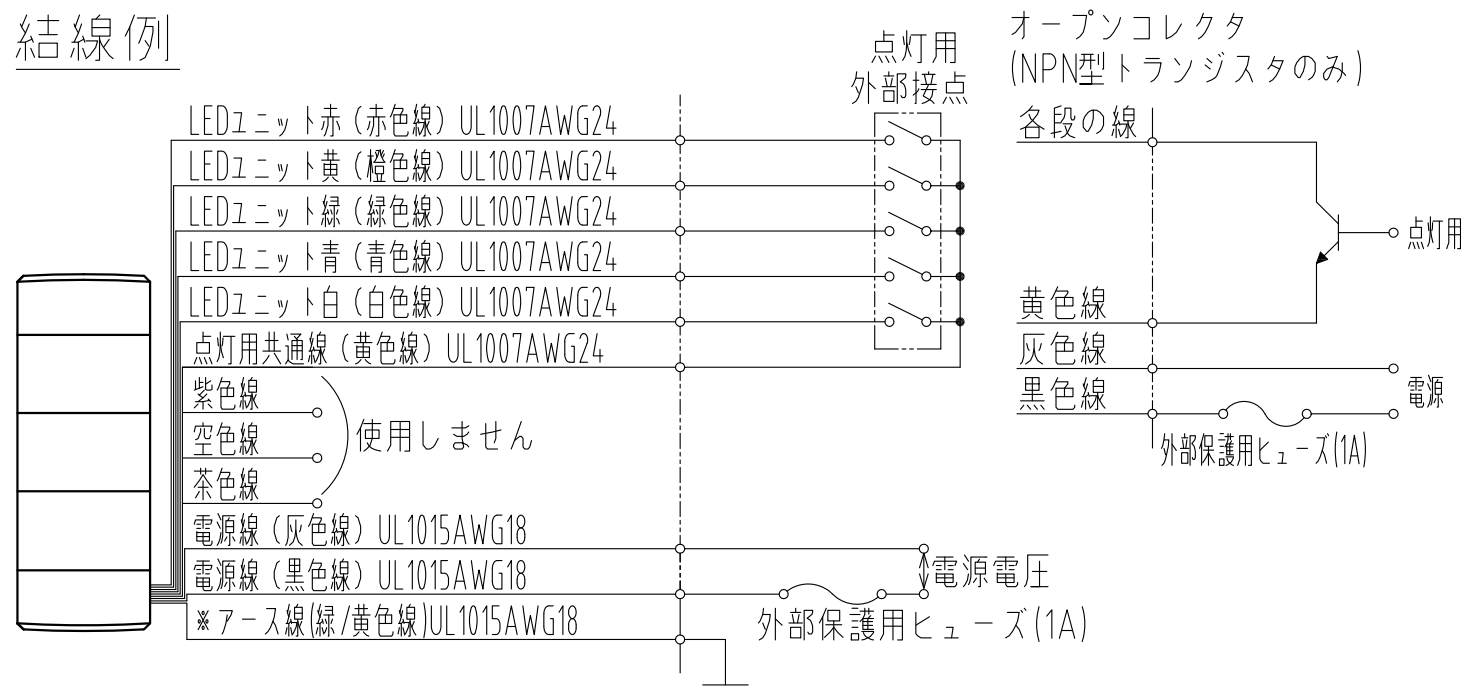


製 品 仕 様 書

機種名	WME-□M2A																																														
定格電圧 (使用電圧範囲)	AC90~250V (50/60Hz)																																														
定格消費電力	LEDユニット1段あたり																																														
		赤	黄	緑	青	白																																									
	AC100V時	1.1W			1.5W																																										
	AC240V時	1.4W			2.0W																																										
待機時：0.6W (本体消費電力)																																															
信号線電流	LEDユニット1段あたり																																														
		赤	黄	緑	青	白																																									
	標準	22.6mA	26.6mA	15.7mA	29.8mA	29.8mA																																									
	最大	26.1mA	35.0mA	20.0mA	35.0mA	35.0mA																																									
使用温度範囲 (相対湿度)	-10℃ ~ +50℃ (90%RH 以下、結露なきこと)																																														
取付指定	場所：屋内専用 / 方向：正方向・横方向																																														
保護特性	IP54																																														
耐振動性	19.6m/s ² (JIS C 0911-1984(30Hz) 合格)																																														
絶縁抵抗	電源充電部と非充電金属部間 DC500V メガにて 1MΩ 以上																																														
耐圧	電源充電部と非充電金属部間 AC1500V にて 1分間																																														
光度	赤	黄	緑	青	白																																										
	1000mcd 以上	700mcd 以上	3600mcd 以上	1800mcd 以上	5500mcd 以上																																										
質量 (公差：±10%)	1段	2段	3段	4段	5段																																										
	0.38kg	0.46kg	0.54kg	0.62kg	0.70kg																																										
<ul style="list-style-type: none"> ・製品1台の消費電力は、待機時電力に作動させるLEDユニットの消費電力を加えた値になります。 ・この製品は、EN規格に適合しており、CEマーキングを表示しています。 ・この製品は、UL規格認定品です。(UL508、FILE No. E215660) ・この製品は、RoHS指令(DIRECTIVE 2002/95/EC)に対応しています。 ・型式呼称方法 																																															
W M E - I II A III - IV																																															
<table style="width: 100%; border-collapse: collapse;"> <tr> <td style="width: 25%; border-right: 1px solid black; padding: 5px;"> <table style="width: 100%; border-collapse: collapse;"> <tr> <td style="border: 1px solid black; padding: 2px;">I</td> <td style="padding: 2px;">段数</td> </tr> <tr> <td style="padding: 2px;">1</td> <td style="padding: 2px;">： 1段</td> </tr> <tr> <td style="padding: 2px;">2</td> <td style="padding: 2px;">： 2段</td> </tr> <tr> <td style="padding: 2px;">3</td> <td style="padding: 2px;">： 3段</td> </tr> <tr> <td style="padding: 2px;">4</td> <td style="padding: 2px;">： 4段</td> </tr> <tr> <td style="padding: 2px;">5</td> <td style="padding: 2px;">： 5段</td> </tr> </table> </td> <td style="width: 25%; border-right: 1px solid black; padding: 5px;"> <table style="width: 100%; border-collapse: collapse;"> <tr> <td style="border: 1px solid black; padding: 2px;">II</td> <td style="padding: 2px;">電圧仕様</td> </tr> <tr> <td style="padding: 2px;">M2</td> <td style="padding: 2px;">： AC90V</td> </tr> <tr> <td style="padding: 2px;"></td> <td style="padding: 2px;">～AC250V</td> </tr> </table> </td> <td style="width: 25%; border-right: 1px solid black; padding: 5px;"> <table style="width: 100%; border-collapse: collapse;"> <tr> <td style="border: 1px solid black; padding: 2px;">III</td> <td style="padding: 2px;">表示・ブザー仕様</td> </tr> <tr> <td style="padding: 2px;">無</td> <td style="padding: 2px;">： 点灯</td> </tr> <tr> <td style="padding: 2px;">FB</td> <td style="padding: 2px;">： 点灯・点滅・ブザー仕様</td> </tr> </table> </td> <td style="width: 25%; padding: 5px;"> <table style="width: 100%; border-collapse: collapse;"> <tr> <td style="border: 1px solid black; padding: 2px;">IV</td> <td style="padding: 2px;">点灯色</td> </tr> <tr> <td style="padding: 2px;">R</td> <td style="padding: 2px;">： 赤/Y</td> </tr> <tr> <td style="padding: 2px;">Y</td> <td style="padding: 2px;">： 黄/G</td> </tr> <tr> <td style="padding: 2px;">G</td> <td style="padding: 2px;">： 緑/B</td> </tr> <tr> <td style="padding: 2px;">B</td> <td style="padding: 2px;">： 青/C</td> </tr> <tr> <td style="padding: 2px;">C</td> <td style="padding: 2px;">： 白</td> </tr> <tr> <td colspan="2" style="padding: 2px;">※段数に応じて上段から順に呼称</td> </tr> </table> </td> </tr> </table>						<table style="width: 100%; border-collapse: collapse;"> <tr> <td style="border: 1px solid black; padding: 2px;">I</td> <td style="padding: 2px;">段数</td> </tr> <tr> <td style="padding: 2px;">1</td> <td style="padding: 2px;">： 1段</td> </tr> <tr> <td style="padding: 2px;">2</td> <td style="padding: 2px;">： 2段</td> </tr> <tr> <td style="padding: 2px;">3</td> <td style="padding: 2px;">： 3段</td> </tr> <tr> <td style="padding: 2px;">4</td> <td style="padding: 2px;">： 4段</td> </tr> <tr> <td style="padding: 2px;">5</td> <td style="padding: 2px;">： 5段</td> </tr> </table>	I	段数	1	： 1段	2	： 2段	3	： 3段	4	： 4段	5	： 5段	<table style="width: 100%; border-collapse: collapse;"> <tr> <td style="border: 1px solid black; padding: 2px;">II</td> <td style="padding: 2px;">電圧仕様</td> </tr> <tr> <td style="padding: 2px;">M2</td> <td style="padding: 2px;">： AC90V</td> </tr> <tr> <td style="padding: 2px;"></td> <td style="padding: 2px;">～AC250V</td> </tr> </table>	II	電圧仕様	M2	： AC90V		～AC250V	<table style="width: 100%; border-collapse: collapse;"> <tr> <td style="border: 1px solid black; padding: 2px;">III</td> <td style="padding: 2px;">表示・ブザー仕様</td> </tr> <tr> <td style="padding: 2px;">無</td> <td style="padding: 2px;">： 点灯</td> </tr> <tr> <td style="padding: 2px;">FB</td> <td style="padding: 2px;">： 点灯・点滅・ブザー仕様</td> </tr> </table>	III	表示・ブザー仕様	無	： 点灯	FB	： 点灯・点滅・ブザー仕様	<table style="width: 100%; border-collapse: collapse;"> <tr> <td style="border: 1px solid black; padding: 2px;">IV</td> <td style="padding: 2px;">点灯色</td> </tr> <tr> <td style="padding: 2px;">R</td> <td style="padding: 2px;">： 赤/Y</td> </tr> <tr> <td style="padding: 2px;">Y</td> <td style="padding: 2px;">： 黄/G</td> </tr> <tr> <td style="padding: 2px;">G</td> <td style="padding: 2px;">： 緑/B</td> </tr> <tr> <td style="padding: 2px;">B</td> <td style="padding: 2px;">： 青/C</td> </tr> <tr> <td style="padding: 2px;">C</td> <td style="padding: 2px;">： 白</td> </tr> <tr> <td colspan="2" style="padding: 2px;">※段数に応じて上段から順に呼称</td> </tr> </table>	IV	点灯色	R	： 赤/Y	Y	： 黄/G	G	： 緑/B	B	： 青/C	C	： 白	※段数に応じて上段から順に呼称	
<table style="width: 100%; border-collapse: collapse;"> <tr> <td style="border: 1px solid black; padding: 2px;">I</td> <td style="padding: 2px;">段数</td> </tr> <tr> <td style="padding: 2px;">1</td> <td style="padding: 2px;">： 1段</td> </tr> <tr> <td style="padding: 2px;">2</td> <td style="padding: 2px;">： 2段</td> </tr> <tr> <td style="padding: 2px;">3</td> <td style="padding: 2px;">： 3段</td> </tr> <tr> <td style="padding: 2px;">4</td> <td style="padding: 2px;">： 4段</td> </tr> <tr> <td style="padding: 2px;">5</td> <td style="padding: 2px;">： 5段</td> </tr> </table>	I	段数	1	： 1段	2	： 2段	3	： 3段	4	： 4段	5	： 5段	<table style="width: 100%; border-collapse: collapse;"> <tr> <td style="border: 1px solid black; padding: 2px;">II</td> <td style="padding: 2px;">電圧仕様</td> </tr> <tr> <td style="padding: 2px;">M2</td> <td style="padding: 2px;">： AC90V</td> </tr> <tr> <td style="padding: 2px;"></td> <td style="padding: 2px;">～AC250V</td> </tr> </table>	II	電圧仕様	M2	： AC90V		～AC250V	<table style="width: 100%; border-collapse: collapse;"> <tr> <td style="border: 1px solid black; padding: 2px;">III</td> <td style="padding: 2px;">表示・ブザー仕様</td> </tr> <tr> <td style="padding: 2px;">無</td> <td style="padding: 2px;">： 点灯</td> </tr> <tr> <td style="padding: 2px;">FB</td> <td style="padding: 2px;">： 点灯・点滅・ブザー仕様</td> </tr> </table>	III	表示・ブザー仕様	無	： 点灯	FB	： 点灯・点滅・ブザー仕様	<table style="width: 100%; border-collapse: collapse;"> <tr> <td style="border: 1px solid black; padding: 2px;">IV</td> <td style="padding: 2px;">点灯色</td> </tr> <tr> <td style="padding: 2px;">R</td> <td style="padding: 2px;">： 赤/Y</td> </tr> <tr> <td style="padding: 2px;">Y</td> <td style="padding: 2px;">： 黄/G</td> </tr> <tr> <td style="padding: 2px;">G</td> <td style="padding: 2px;">： 緑/B</td> </tr> <tr> <td style="padding: 2px;">B</td> <td style="padding: 2px;">： 青/C</td> </tr> <tr> <td style="padding: 2px;">C</td> <td style="padding: 2px;">： 白</td> </tr> <tr> <td colspan="2" style="padding: 2px;">※段数に応じて上段から順に呼称</td> </tr> </table>	IV	点灯色	R	： 赤/Y	Y	： 黄/G	G	： 緑/B	B	： 青/C	C	： 白	※段数に応じて上段から順に呼称							
I	段数																																														
1	： 1段																																														
2	： 2段																																														
3	： 3段																																														
4	： 4段																																														
5	： 5段																																														
II	電圧仕様																																														
M2	： AC90V																																														
	～AC250V																																														
III	表示・ブザー仕様																																														
無	： 点灯																																														
FB	： 点灯・点滅・ブザー仕様																																														
IV	点灯色																																														
R	： 赤/Y																																														
Y	： 黄/G																																														
G	： 緑/B																																														
B	： 青/C																																														
C	： 白																																														
※段数に応じて上段から順に呼称																																															
					No. WME-5M2A-WOOF-1_2																																										
<h2 style="margin: 0;">株式会社 パトライト</h2>																																															



結線例



記事

1. 使用しないリード線の先端は、絶縁テープなどで絶縁処理を施してください。
2. 取付の際は、本体の上下にドライバーが入る程度のスペース (A寸法) を確保してください。
3. ヒューズホルダーについてはUL規格認定品をご使用ください。
4. ご使用になるヒューズは、製品を取付ける機械の定格にあったヒューズをご使用ください。

6	ビニルチューブ	-	1	(黒)	
5	コードブッシュ	-	1	6/6ナイロン(黒)	
4	取付金具	-	1	SPCC/MFZn-C/t1.2	
3	ブラケット	-	1	ABS樹脂(ライトグレー)	
2	LEDユニット組立	-	段数個	レンズ部:AS樹脂 LED色:赤・黄・緑・青・白	
1	ヘッドカバー	-	1	ABS樹脂(ライトグレー)	
番号 No.	部品名 Part Name	品目コード Part No.	数量 Qty.	材料 & 寸法 & 処理 Material & Size & Finish	記事 Remarks

WME-ロM2A型 外觀図面

株式会社 **パトライト**
PATLITE Corporation

WME-5M2A-W00F-2_2