

製品仕様書

製品名	WDR-L (E) WDR-U
-----	--------------------

株式会社 パトライト

生産終了
Production end

履 歴 用 紙

変更年月日	変更頁	変更 No.	変更事項	変更理由	担当	検印

生産終了
Production end

目 次

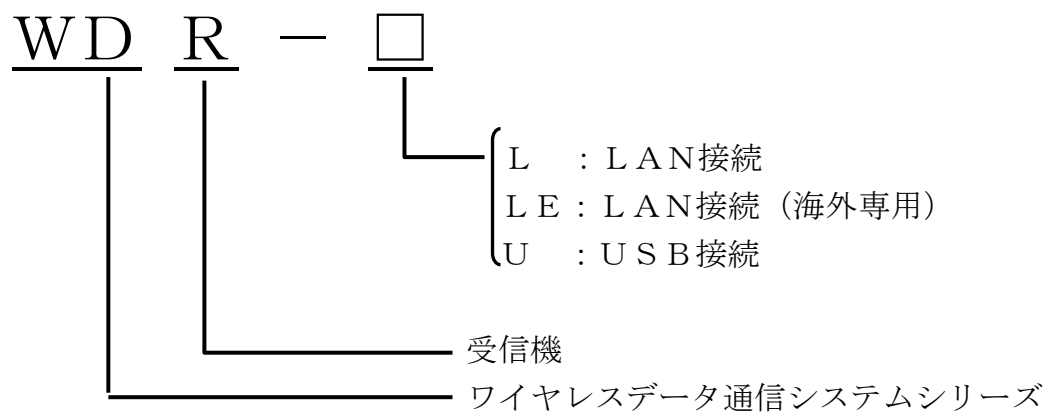
1. 適用	4/10
2. 型式	4/10
3. 一般仕様	5/10
4. 構造仕様	5/10
5. 性能仕様	5/10
6. 機能仕様	6/10
7. 詳細機能仕様	6/10
8. アプリケーションソフト仕様	6/10
9. 取扱い上の注意	7/10
10. 廃棄について	8/10
外観図	9/10

生産終了
Production end

1. 適用

本仕様書はワイヤレス・データ通信システムWDR-L (E) およびWDR-Uに適用する。

2. 型式



生産終了
Production end

3. 一般仕様

項目	仕様	
	WDR-L (E)	WDR-U
定格電圧	DC24V (ACアダプタ付属 ^{*1})	DC5V (USB バスパワード)
電圧許容範囲	DC21.6V~DC26.4V	DC4.5V~DC5.5V (USB仕様による)
消費電流	75 mA±15 mA (DC24V)	80 mA±10 mA
ACアダプタ定格 ^{*1}	AC100V	
電圧許容範囲 ^{*1}	AC90V~AC110V	
消費電力 ^{*1}	5W	
動作周囲温度	-10℃~60℃ (結露なきこと) ※ACアダプタ使用時 ^{*1} : 0℃~40℃	5℃~40℃ (結露なきこと)
相対湿度	85%RH 以下 (結露なきこと)	85%RH 以下 (結露なきこと)
保存周囲温度	-20℃~+70℃ (但し、氷結しないこと) ※ACアダプタ使用時 ^{*1} : -10℃~+70℃	-5℃~50℃ (結露なきこと)
取付け方法	水平設置、壁取付(屋内のみ)	PCのUSBポートに接続(屋内のみ) ※USBハブ接続は不可
保護構造	IP20	-
質量	160g±10g	10g±2g

^{*1}: WDR-Lのみ

4. 構造仕様

項目	仕様	
	WDR-L (E)	WDR-U
フロントケース	成形品 (材料: ABS/PBT)	成形品 (材料: PC)
リヤケース	成形品 (材料: ABS/PBT)	成形品 (材料: PC)

5. 性能仕様

5-1 無線仕様

項目	仕様
無線通信規格	IEEE 802.15.4
無線通信周波数	2400MHz~2483.5MHz (2405MHz から 5MHz ステップで 16 チャンネル)
無線送受信方式	直接拡散 (DS-SS ^{*2}) 方式
無線通信方式	ZIGBEE2004 準拠 (独自 profile 実装)
無線通信速度	理論値最大 250kbps ^{*3}
送信機接続台数	推奨 1~20 台 ^{*4}
無線送信出力	最大 1mW 以下 (アンテナ給電点での値)
電波到達距離 ^{*3} (参考値)	見通し約 30m
ホッピング数	最大 5 ホップ
適用規格	WDR-L 電波法、電気用品安全法 (ACアダプタについて)、RoHS、FCC WDR-LE/U Thailand ^{*5} 、singapore ^{*6} 、China ^{*7}

^{*2}: DS-SS=Direct Sequence-Spread Spectrum

^{*3}: 電波の特性上、設置場所や通信環境によって異なります。

^{*4}: 電波の特性上、設置場所や通信環境、通信の頻度によって異なります。

^{*5}: This telecommunication equipment conforms to NTC technical requirement.

^{*7}: CMIIT ID (WDR-U:2011DJ5681・WDR-LE:2011DJ5680)

^{*6} Complies with
IDA Standards
DA106138

生産終了
Production end

5-2 インターフェイス仕様

項目		仕様	
		WDR-L	WDR-U
通信仕様	ETHER NET	物理層：IEEE 802.3 準拠 10BASE-T/100BASE-TX (Full/Half)	USB1.1 USB2.0 (フルスピード対応)
		データリンク層：CSMA/CD 方式	
		ネットワーク層：IP, ARP, ICMP	
		トランスポート層：TCP, UDP	
	アプリケーション層： telnet, TFTP, HTTP, DHCP		
	USB	USB1.1/USB2.0 (フルスピード対応)	
出力仕様		無電圧接点：1点 (DC24V 500mA)	—

6. 機能仕様

- ・ 無線ネットワークの構築は自動モードでおこないます。
- ・ 送信機「WDT-6M/5E」の機能設定をおこなうことが可能。
- ・ 送信機「WDT-6M/5E」から送られたデータをLAN/USBポートに出力。
- ・ データの集計およびデータ形式変換(.csv)用アプリケーションソフトウェアを付属。

7. アプリケーションソフトウェア仕様 (無償サンプル提供版)

7-1. 推奨動作環境

- ・ OS：Windows XP sp2以降 (32bit版：日英)、Windows Vista(32bit版：日英)
- ・ CPU：セレロン1GHz以上
- ・ メモリ：512MByte以上 (1GByte以上を推奨)
- ・ HDD容量：1MByte以上の空き容量があること
- ・ 利用必須条件：.NET Framework 2.5以上のインストールが必要

7-2. 機能仕様

- ・ 受信機「WDR-L/U」より受け取ったデータを集計して、csv形式データとしてファイル保存します。(7-3. 出力ファイルデータフォーマットを参照)
- ・ 集計するデータには発生時刻データを添付します。
- ・ 受信機を経由して送信機「WDT-6M/5E」の設定が可能。

7-3. 出力ファイルデータフォーマット

- ① インデックス情報：日付時刻, MACアドレス, ユーザー名称, 赤情報, 黄情報, 緑情報, 青情報, 白情報,
- ② 時刻データ : YYYY年MM月DD日 hh:mm:ss
- ③ 送信ユニット番号 : MACアドレス=00 00 00 00 00 00 00 00 ~ FF FF FF FF FF FF FF FF
- ④ ユーザー名称 : アプリケーションソフトウェアにて個別に設定
- ⑤ 表示灯信号情報 : 赤情報, 黄情報, 緑情報, 青情報, 白情報
(各色:0=消灯, 1=点灯, 2=点滅, 9=電源供給/未接続)

生産終了
Production end

8. 取扱い上の注意

8.1 安全の為に必ずお守りいただきたいこと

- ・供給電源の定格は LZB-LAN は DC24V、LZB/USB は DC5V です。LZB-LAN は付属の AC アダプタ以外を使用しないでください。内部回路が焼損します。また、発火の恐れがあります。
- ・配線や点検補修などを行う場合は必ず電源を切ってください。感電や本機の故障の恐れがあります。
- ・火気の近くや高温多湿な場所では使用しないでください。また、腐食性ガス、可燃性ガスが発生するような場所では使用しないでください。表示異常が発生し、事故に結びつくと危険です。

8.2 使用上の注意について

- ・通気性、換気性の悪い場所では使用しないでください。故障の原因となります。
- ・腐食性ガス、可燃性ガスが発生するような場所では使用しないでください。故障の原因となります。
- ・強電界、強磁界の発生する機器（ソレノイド等）の近くでは使用しないでください。ノイズにより誤動作の恐れがあります。
- ・直射日光のあたる場所では使用しないでください。ケースの変形、故障の原因となります。
- ・温度変化が激しく、結露するような場所では使用しないでください。故障の原因となります。
- ・潮風にさらされる場所では使用しないでください。故障の原因となります。
- ・本機に直接振動が伝わる場所では使用しないでください。故障の原因となります。
- ・塵埃、鉄粉などが多く発生する場所では使用しないでください。故障の原因となります。
- ・薬品、オイルミストが多く発生する場所では使用しないでください。故障の原因となります。
- ・火気の近くや高温多湿な場所では使用しないでください。故障の原因となります。
- ・本機が水没する恐れのあるところに設置しないでください。液体（水、薬品など）の侵入により、本機の故障の原因となります。
- ・本体は樹脂製です。固いものがぶつからないように注意してください。本体が破損します。
- ・本機は無線通信を利用していますので、無線の特性をよくご理解いただいたうえでご使用ください。
- ・この機器の使用周波数帯では、電子レンジ等の産業・科学・医療用機器のほか工場の製造ライン等で使用されている移動体識別用の構内無線局（免許を要する無線局）及び特定小電力無線局（免許を要しない無線局）並びにアマチュア無線局（免許を要する無線局）が運営されています。
 - ① この機器を使用する前に、近くで移動体識別用の構内無線局及び特定小電力無線局並びにアマチュア無線局が運用されていないことを確認してください。
 - ② 万一、この機器から移動体識別用の構内無線局に対して有害な電波干渉の事例が発生した場合には、速やかに使用周波数を変更するか又は電波の発射を停止した上、下記連絡先に連絡いただき、混信回避のための処置等（例えば、パーティションの設置など）についてご相談してください。
 - ③ その他、この機器から移動体識別用の特定小電力無線局あるいはアマチュア無線局に対して有害な電波干渉の事例が発生した場合など何かお困りのことが起きたときは、次の連絡先へお問い合わせください。
連絡先：技術相談窓口（0120-497-090）

生産終了
Production end

8.3 保守について

- ・変質の恐れがありますのでベンジン、シンナーなど揮発性の薬品や化学雑巾などで拭かないでください。
- ・本機の清掃は乾いた柔らかい布で拭いてください。
- ・乾拭きで汚れが落ちない場合は、水で湿らせた布を固く絞って拭いてください。
- ・本機単体を輸送するには必ず指定の梱包材料をお使い下さい。

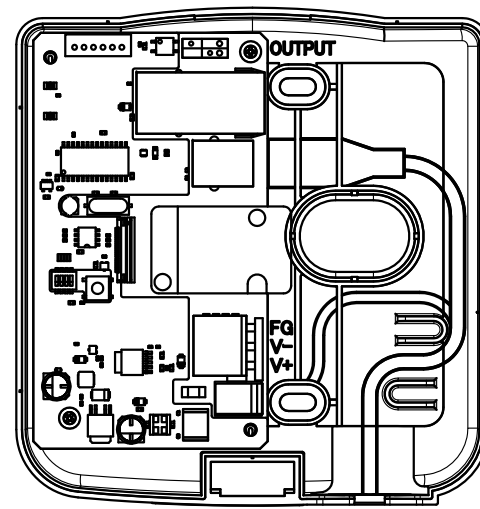
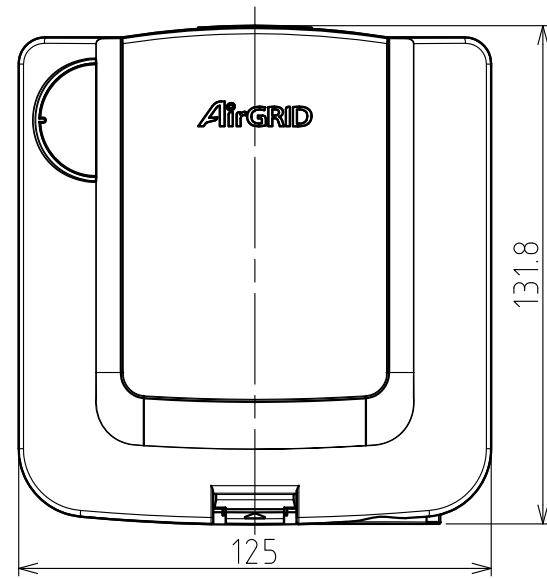
9. 廃棄について

- ・本機を廃棄する場合は、産業廃棄物として地方自治体の条例・規則にしたがって処理してください。

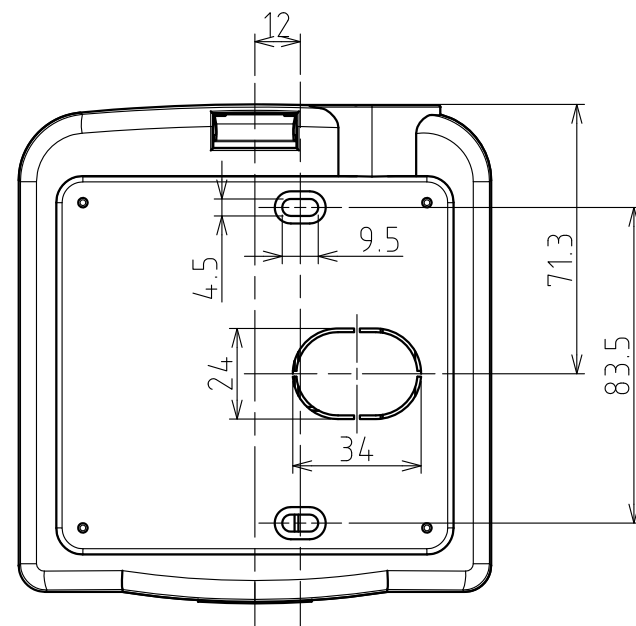
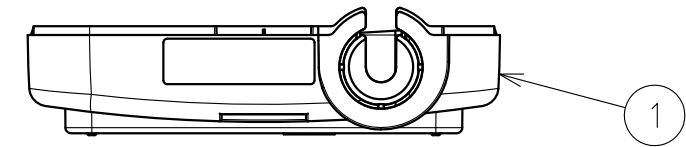
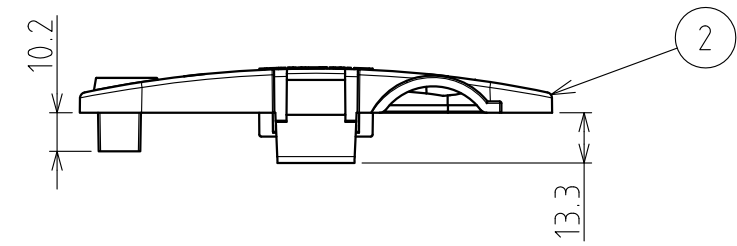
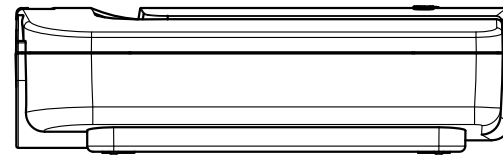
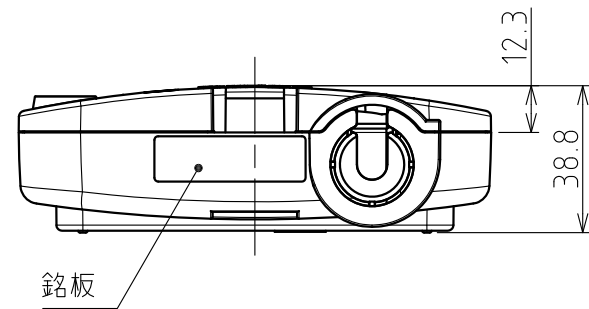
※本機（ソフトウェアを含む）は、人命に関わるような信頼性、安全性を必要とする設備や装置自体、またはその一部としての使用は意図されておりません。これらの設備や装置自体、またはその一部として使用する場合で、本機（ソフトウェアを含む）の故障や誤動作により人身事故や社会的な損害が生じても、当社では一切その責任を負いません。本機（ソフトウェアを含む）を使用する場合は、故障や誤動作に対応できるように本機の外部で安全回路等を設置し使用してください。

※本機（ソフトウェアを含む）を使用したことによるお客様の損害その他の不利益、または第三者からのいかなる請求につきましても、当社では一切その責任を負いません。

生産終了
Production end



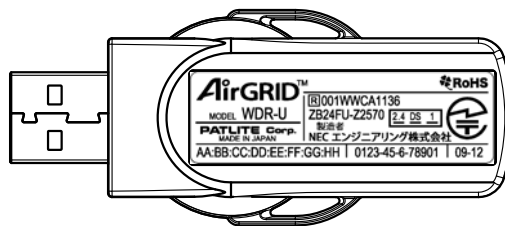
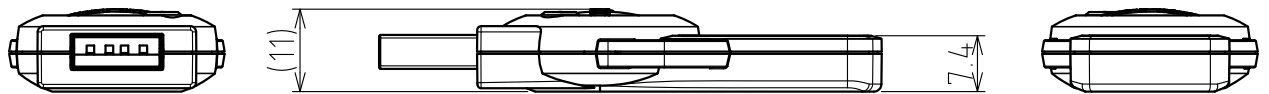
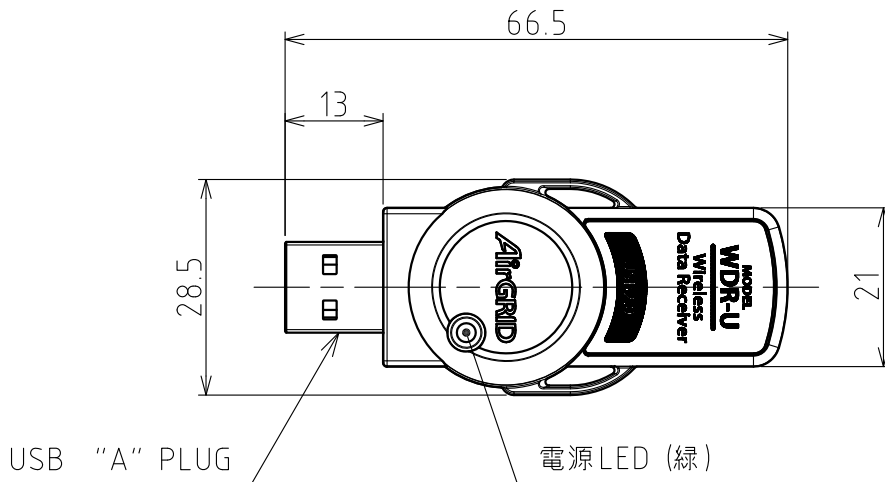
カバー取去り図



2	カバー		1	PBT/ABS樹脂	ライトグレー
1	ケース		1	PBT/ABS樹脂	ライトグレー
番号 No.	部品名 Part Name	品目コード Part No.	数量 Qty.	材料 & 寸法 & 処理 Material & Size & Finish	記事 Remarks

生産終了
Production end

WDR-L型 外観図面
株式会社 パトライト
PATLITE Corporation
WDR-L_U-W00D-9_10



生産終了
Production end

番号 No.	部品名 Part Name	品目コード Part No.	数量 Qty.	材料 & 寸法 & 処理 Material & Size & Finish	記事 Remarks
					WDR-U型 外観図面
					株式会社 パトライト PATLITE Corporation
					WDR-L_U-W00D-10_10