

製品仕様書

薄型LED表示装置

型式 VSA

株式会社 **パトライト**

生産終了
Production end

VSA-102-W00B

履 歴 用 紙

変更年月日	変更 No.	変更頁	変更事項	変更理由	担当	検印

生産終了
Production end

1. 一般仕様

項目	仕様
定格電圧	DC 24V
電圧許容範囲	DC21.6V~26.4V
消費電力	最大 30W (VSA-102)
	最大 55W (VSA-104)
	最大 80W (VSA-106)
	最大 105W (VSA-108)
動作周囲温度	0°C~+50°C (35~85%結露なきこと)
絶縁抵抗	DC500V 絶縁抵抗にて1MΩ以上(電源端子~ケース間)
耐電圧	AC1000V 1分間(電源ライン~FG間)
耐振動	振動数 30Hz 振幅 1.2mm X・Y・Z各2時間
耐ノイズ(電源)	300Vp-p :1μsec 60パルス/sec
質量	約 1.9kg (VSA-102)
	約 3.3kg (VSA-104)
	約 4.7kg (VSA-106)
	約 6.1kg (VSA-108)
外形寸法 (横)×(縦)×(奥行) (mm)	166×312×40 (VSA-102)
	166×568×40 (VSA-104)
	166×824×40 (VSA-106)
	166×1024×40 (VSA-108)
有効表示範囲 (mm)	128×256 (VSA-102)
	128×512 (VSA-104)
	128×768 (VSA-106)
	128×1024 (VSA-108)

生産終了
Production end

3. 性能仕様

項目	仕様
表示モジュール	LED式ドットマトリックス
ドット色	赤・緑・橙
表示文字	1/4角サイズ:アスキー文字 8×8dot 半角サイズ:アスキー文字 16×16dot 全角サイズ:JIS 第一水準・第二水準 16×16dot
登録画面数	標準メッセージ登録 100ch(2文字.4文字タイプ) (登録は最大256chまで可能)
表示形態	1. 普通表示(反転表示は文字色・背景色の設定でおこなう) 2. 強調文字表示 3. 点滅表示
画面表示 制御方法	・8ビットバイナリ入力方式 ・点滅制御入力
使用場所	屋内専用
保護特性	IP 20 (壁面取付時)
取付方法	壁面取付 及び 吊り下げ

生産終了
Production end

VSA 2 文字タイプ

	CH	メッセージ	色		CH	メッセージ	色		CH	メッセージ	色
ア	3	安全	緑	エ	12	液量	橙	キ	29	キズ	橙
					13	NG	橙		30	起動	緑
									31	給水	橙
									33	供給	橙
									34	切替	橙
									35	緊急	赤
イ	5	移動	橙	オ	14	横断	橙	ク	64	空車	緑
	6	異常	赤		15	温度	橙		36	組立	橙
	7	行先	橙		17	オイル	緑				
					18	OK	緑				
ウ	9	右折	橙	カ	19	確認		ケ	37	計測	橙
	10	運転	緑		20	下降			38	警報	赤
	11	受入	緑		21	加工			39	欠陥	赤
					22	火災			40	欠品	橙
					23	加熱			41	検査	緑
					24	回転			42	原則	橙
					25	乾燥			43	原点	緑
					26	完了					
					27	開始					
					28	完成					

生産終了
Production end

	CH	メッセージ	色		CH	メッセージ	色		CH	メッセージ	色
コ	44	合格	緑	シ	59	準備	橙	タ	71	待機	橙
	2	後退	緑		60	焼却	橙		72	断線	赤
	45	工程	橙		61	上昇	緑				
	46	降下	橙		62	消灯	緑				
	32	故障	赤		63	徐行	橙				
サ	47	材料	橙	ス	65	水圧	緑	チ	73	注意	赤
	48	左折	橙		66	水温	緑		74	駐車	緑
	49	散水	橙		67	頭上	橙				
シ	50	事故	赤	セ	68	正常	緑	ツ	75	通電	橙
	51	始動	緑		69	洗車	橙		76	通過	緑
	52	自動	緑		1	前進	緑				
	53	車庫	緑		70	製品	緑				
	54	車高	緑								
	55	遮断	橙								
	56	終了	緑								
	57	出荷	橙								
	16	出庫	赤								
	58	手動	緑								

生産終了
 Production end

	CH	メッセージ	色		CH	メッセージ	色		CH	メッセージ	色	
テ	4	停止	赤	ネ	82	燃料	橙	ホ	90	補給	橙	
	77	電圧	橙									
	78	点検	緑									
	79	点灯	橙									
ト	80	到着	緑	ハ	83	排出	橙	マ	91	満杯	緑	
	81	動作	緑		84	発生	赤		128	満車	赤	
					85	発車	緑					
					86	搬入	緑					
					87	搬出	緑					
ニ	8	入庫	緑	フ	88	復帰	橙	モ	92	漏れ	橙	
					89	不良	橙					

生産終了
 Production end

	CH	メッセージ	色		CH	メッセージ	色		CH	メッセージ	色
ユ	93	油 圧	橙	レ	96	冷 却	橙				
					97	連 続	緑				
					98	連 動	緑				
ヨ	94	溶 接	橙	ロ	99	漏 電	赤				
ラ	95	ライン	緑		100		赤				
					101		緑				
					102		橙				

生産終了
 Production end

	CH	メッセージ	色		CH	メッセージ	色		CH	メッセージ	色
コ	49	工程終了	橙	シ	69	充電中	緑	ソ	78	装置故障	橙
	50	故障発生	赤		70	事故注意	赤				
	51	交換中	緑								
	32	故障	赤								
	2	後退	緑								
	52	工程1	橙								
	53	工程2	橙								
	54	工程3	橙								
	55	工程4	橙								
	56	工程5	橙								
サ	57	材料切れ	橙	ス	71	スタート	緑	タ	79	耐圧試験	緑
	58	作業中	緑		72	ストップ	赤		80	耐圧不良	赤
					73	水圧異常	赤		81	只今満車	赤
									82	只今開店	橙
									83	立入禁止	赤
									84	段取中	橙
シ	59	終了	緑	セ	74	積載完了	緑	チ	85	注意	赤
	60	準備	橙		75	絶縁不良	赤				
	61	始業点検	緑		76	洗車完了	緑				
	62	自動運転	緑		77	絶縁試験	緑				
	63	終業点検	緑		1	前進	緑				
	65	手動運転	緑								
	66	手動操作	緑								
	67	準備中	橙								
	16	出庫中	赤								
	68	出庫注意	赤								

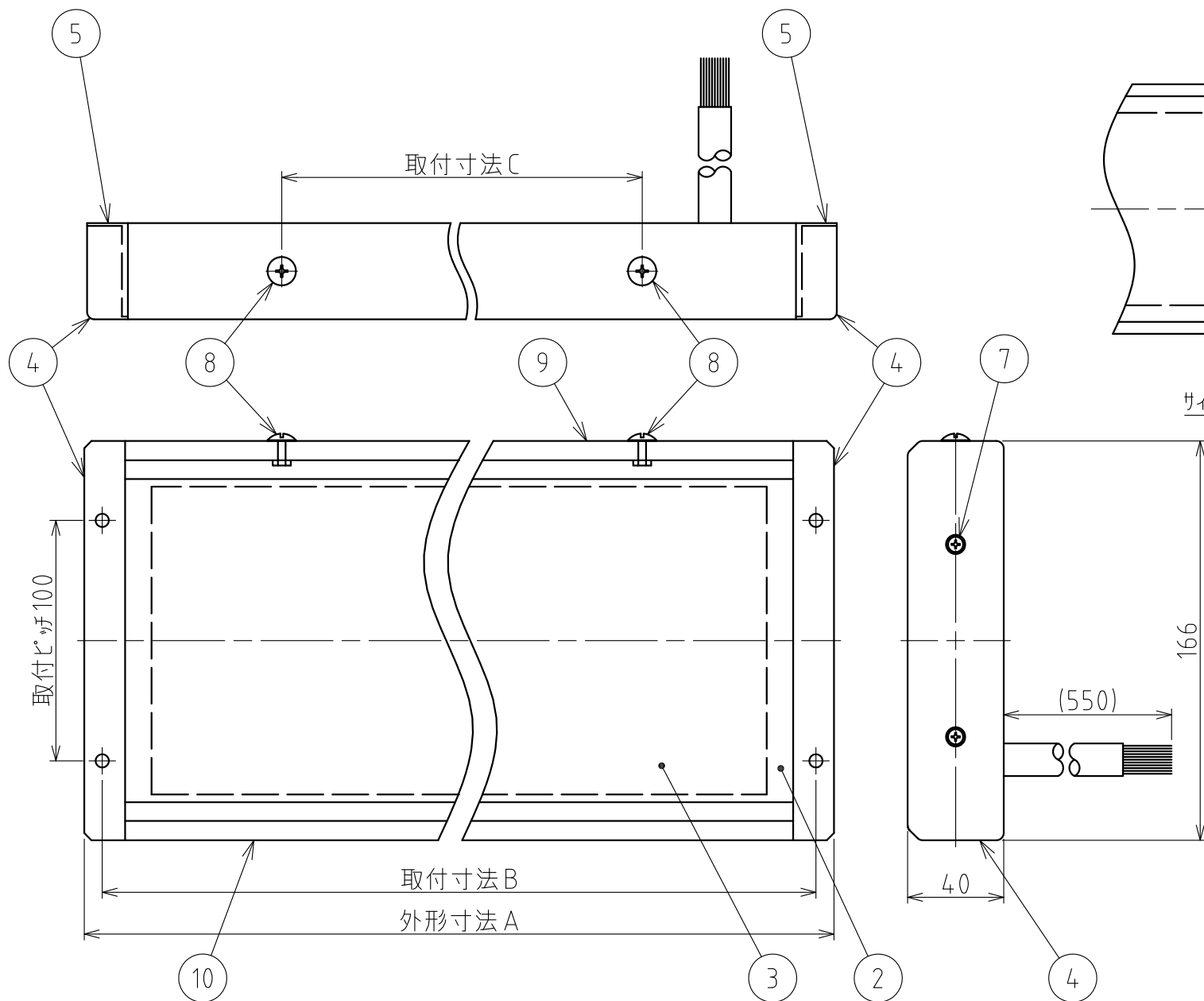
生産終了
 Production end

	CH	メッセージ	色		CH	メッセージ	色		CH	メッセージ	色	
ツ	99	通電中	緑	ニ	90	入庫完了	緑	ム	94	無人運転	緑	
					8	入庫中	緑					
					91	入室禁止	赤					
テ	4	停止	赤	ヒ	92	非常停止	赤	モ	98	目標達成	橙	
	86	電圧異常	赤									
	87	点検中	橙									
ト	88	塗装不良	赤	マ	93	巻取異常	赤	ユ	95	油圧異常	赤	
	89	トラブル	赤		128	満車	赤					

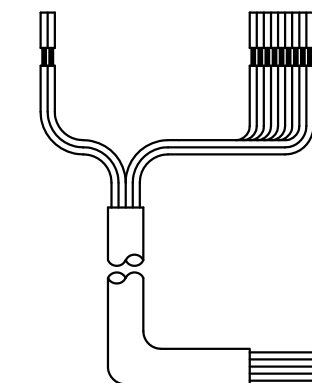
生産終了
 Production end

	CH	メッセージ	色		CH	メッセージ	色		CH	メッセージ	色
ヨ	96	溶接完了	緑								
	97	溶接不良	赤								

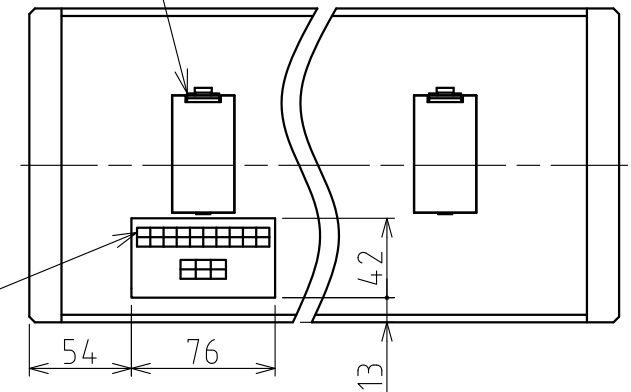
生産終了
 Production end



サイドカバー-取付図



端子台配線図



背面図

機種	A	B	C
102	312	293	150
104	568	549	250
106	824	805	500
108	1080	1061	500

[記事]

1. LEDユニット数n及びメリーカバー-数nは、文字数と同等数

10	フレームB		1	A60635S-T5	塗装処理
9	フレームA		1	A60635S-T5	塗装処理
8	+プラス小ねじ		2	M5×10	
7	+ハイソド小ねじ		4	MFZn-C M3×18	
6	端子台		1		
5	取付金具		2	SECC-P t=1.2	
4	サイドカバー		2	ABS	
3	LED表示ユニット		n	128×128(16×16ドット)	
2	樹脂パネル		1	アクリル	ノグレブ
1	メリーカバー		n	ABS	
番号 No.	部品名 Part Name	品目コード Part No.	数量 Qty.	材料 & 寸法 & 処理 Material & Size & Finish	記事 Remarks

生産終了
Production end

外観図面
Outer Dimension Drawing

株式会社 パトライト
PATLITE Corporation

VSA-102-W00B-13_13