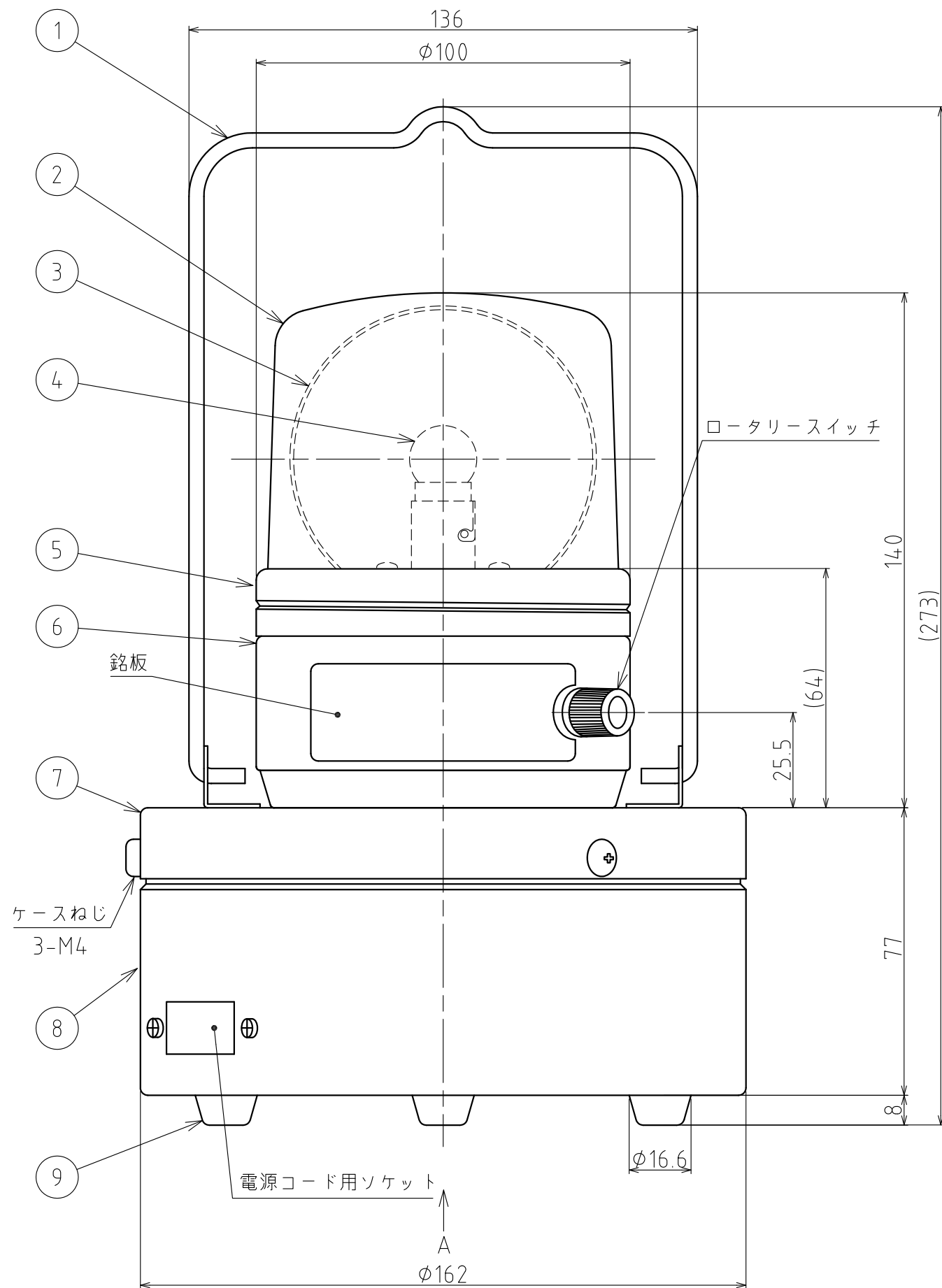


製品仕様書

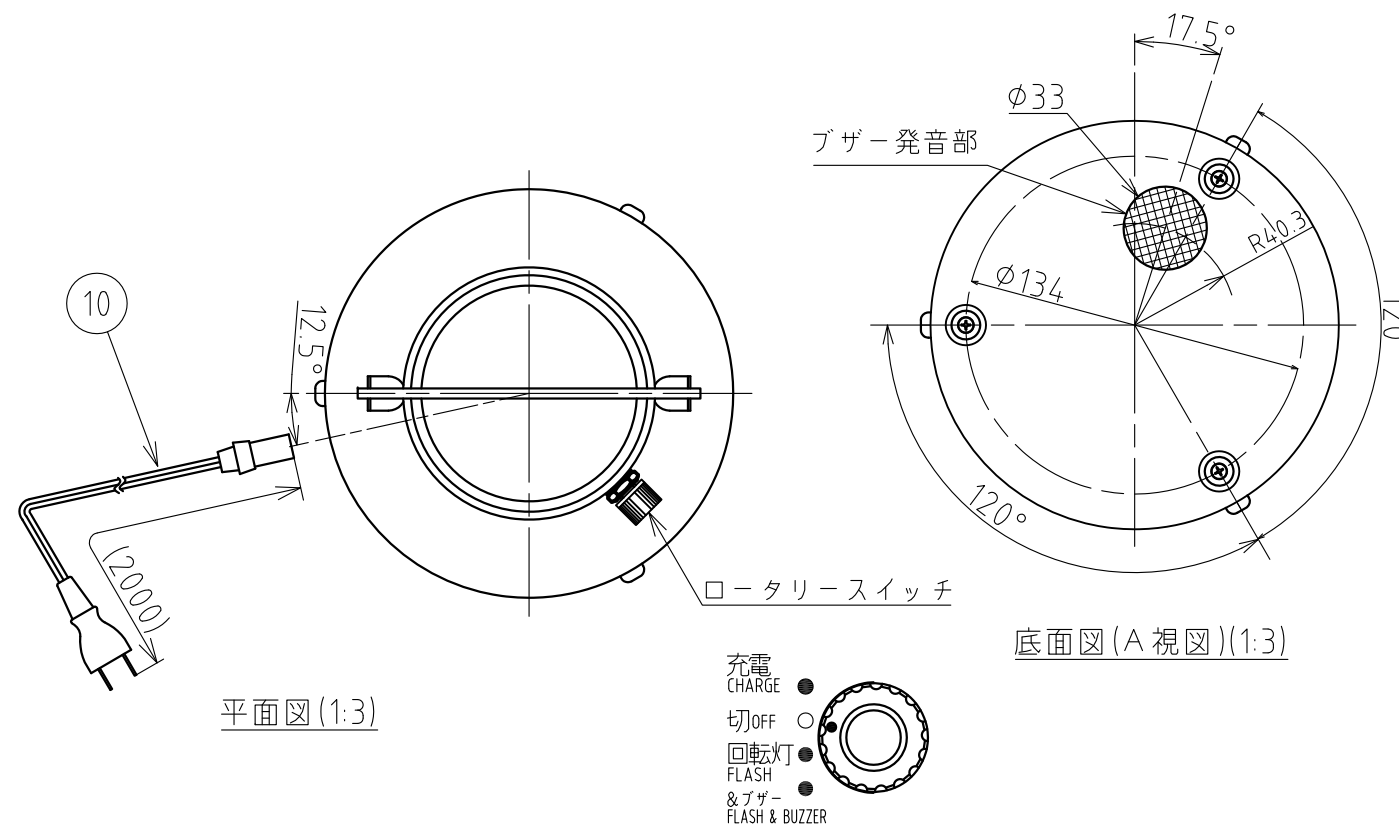
[一般仕様]

型式	SKHB-1006BD	
定格電圧	外部電源 : AC 100V (50/60Hz) (内部蓄電池 : DC 6V)	
電圧許容範囲	定格電圧 ± 10% (外部電源)	
定格消費電力	5 W (外部電源)	
使用周囲温度	-10 °C ~ +40 °C	
使用周囲湿度	90 %RH以下、結露なきこと	
保存周囲温度	-10 °C ~ +40 °C	
保存周囲湿度	90 %RH以下、結露なきこと	
取付場所	屋内/屋外	
取付方向	正方向	
保護等級	IP23 (IEC 60529) (電源コードを差し込んだ状態ではIP20)	
耐振動性	20 m/s ² (JIS D 1601-1995 20段階 1種/A種)	
絶縁抵抗	電源充電部と非充電金属部間 DC500Vメガにて5MΩ以上	
耐電圧	電源充電部と非充電金属部間 AC1000Vにて1分間	
閃光数	150 回/分 (外部電源入力時) ※	
ブザー音	60 回/分 ※	
音圧レベル	標準 : 75 dB (最小 : 72 dB) ※ (音量調整不可)	
使用電球	環境条件	中心より正面方向/at 1m
	仕様	6V 3W
	口金/バルブ	BA15S/G18
裸光度	500 cd ※	
質量(公差:±10%)	2.4 kg	
外形寸法	別紙外観図面参照	
備考	<p>【型式構成】</p> <p>SKHB-1006BD-□</p> <p>● グローブ色 R : 赤 Y : 黄</p> <p>● 定格電圧 B : AC100V又は バッテリー6V式</p> <p>・連続使用可能時間 : 約5時間 (フル充電時)</p> <p>・充電時間 : 15時間以下</p> <p>・※部の数値は定格電圧での数値です。電圧の増減、使用温度の変化など使用環境により値が変動します。</p>	
No. SKHB-10006BD-W00D-1_2	<div style="border: 1px solid red; padding: 5px; display: inline-block;"> <p style="color: red; margin: 0;">生産終了</p> <p style="color: red; margin: 0;">Production end</p> </div>	

株式会社 パトライト



外観寸法図



10	電源コード	-	1		AC100V用
9	ゴム足	-	3	EPDM	黒
8	電池ケース	-	1	SPCC/粉体塗装	ライトグレー
7	電池ケースカバー	-	1	SPCC/粉体塗装	ライトグレー
6	ケース	-	1	SPCC/粉体塗装	ライトグレー
5	フランジ	-	1	C2801/MBNi	
4	電球	-	1	(仕様書参照)	
3	反射鏡	-	1	PC樹脂/アルミ真空蒸着	
2	グローブ	-	1	AS樹脂	赤・黄
1	取っ手	-	1	SWM-B/MFZn-C	
番号 No.	部品名 Part Name	品目コード Part No.	数量 Qty.	材料 & 寸法 & 処理 Material & Size & Finish	記事 Remarks

生産終了
Production end

外観図面

株式会社 パトライト
PATLITE Corporation

SKHB-1006BD-W00D-2_2