

製品仕様書

[一般仕様]

型式	RKE-12	RKE-24	RKE-48
定格電圧	DC12V	DC24V	DC48V
電圧許容範囲	定格電圧±10%		DC38V~60V
定格消費電流	0.25A以下	0.16A以下	0.08A以下
定格消費電力	3.0W以下	4.0W以下	
使用周囲温度	- 10 °C ~ +50 °C		
取付場所	屋内/屋外		
取付方向	屋内:正・横・逆方向 屋外:正方向		
保護等級	IP23 (IEC 60529) (SZ-200A使用時IP55)		
耐振動性	70m/s ² (JIS D 1601-1995 70段階 3種/B種)		
絶縁抵抗	電源充電部と非充電金属部間 DC500Vメガにて1MΩ以上		
耐電圧	電源充電部と非充電金属部間 AC500Vにて1分間		
閃光数	120±25 回/分		
光度	赤 : 3000cd以上		
	黄 : 3000cd以上		
	緑 : 2500cd以上		
	青 : 2000cd以上		
質量(公差:±10%)	0.4kg		
外形寸法	別紙外観図面参照		
適合規格	EMC指令 (EN 61000-6-4, EN 61000-6-2) RoHS指令 (EN 50581)		
備考	CEマーキング適合		

・型式構成

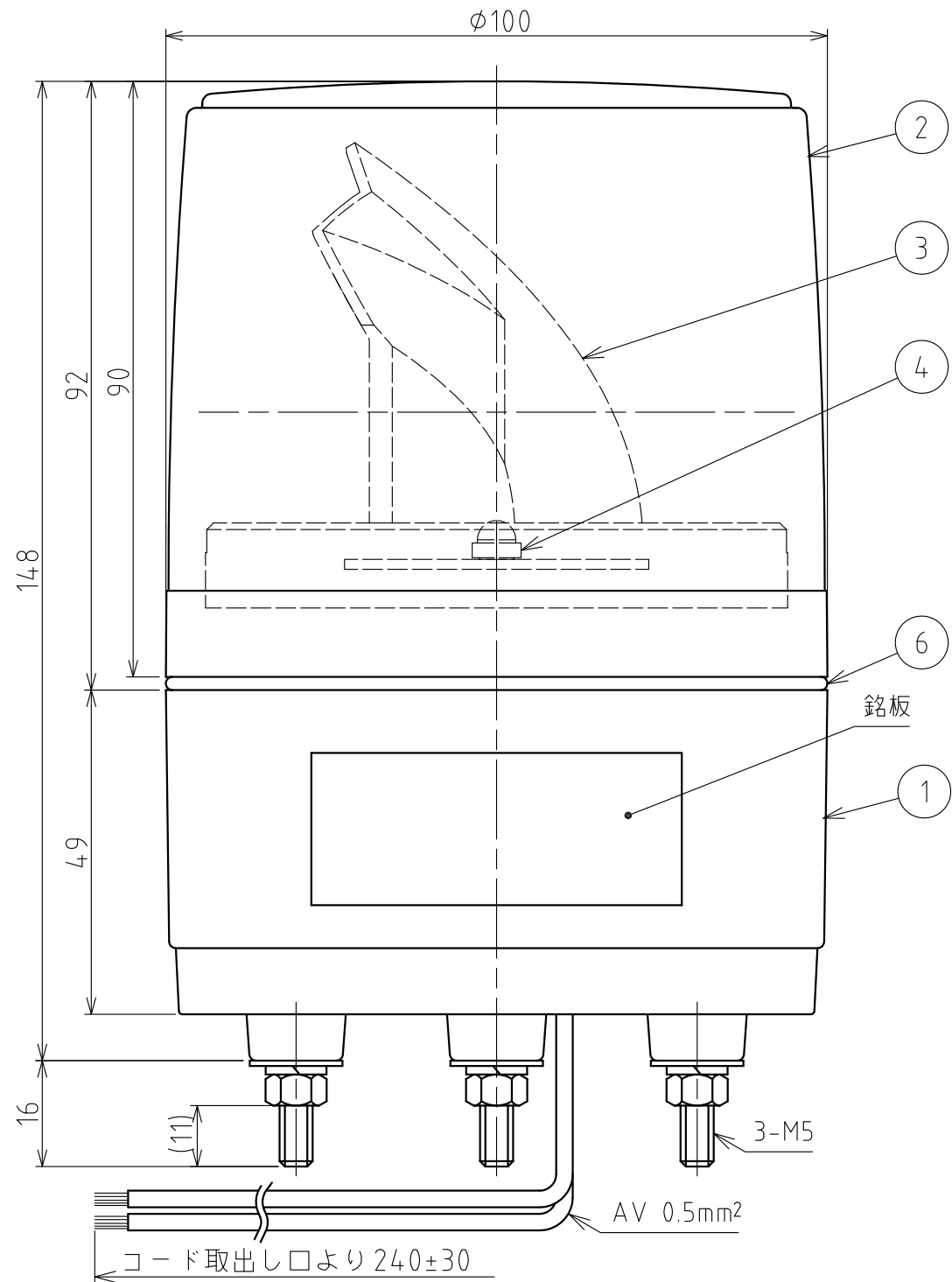
RKE - **I** - **II**

I	電圧仕様 12:DC12V 24:DC24V 48:DC48V	II	色 R:赤 Y:黄 G:緑 B:青
----------	--	-----------	-------------------------------

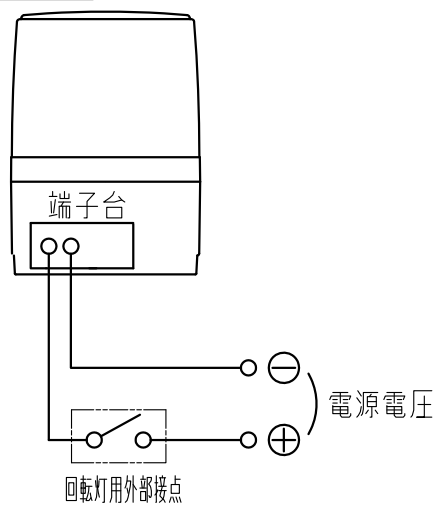
生産終了
Production end

No.RKE-24-W00E-1_2

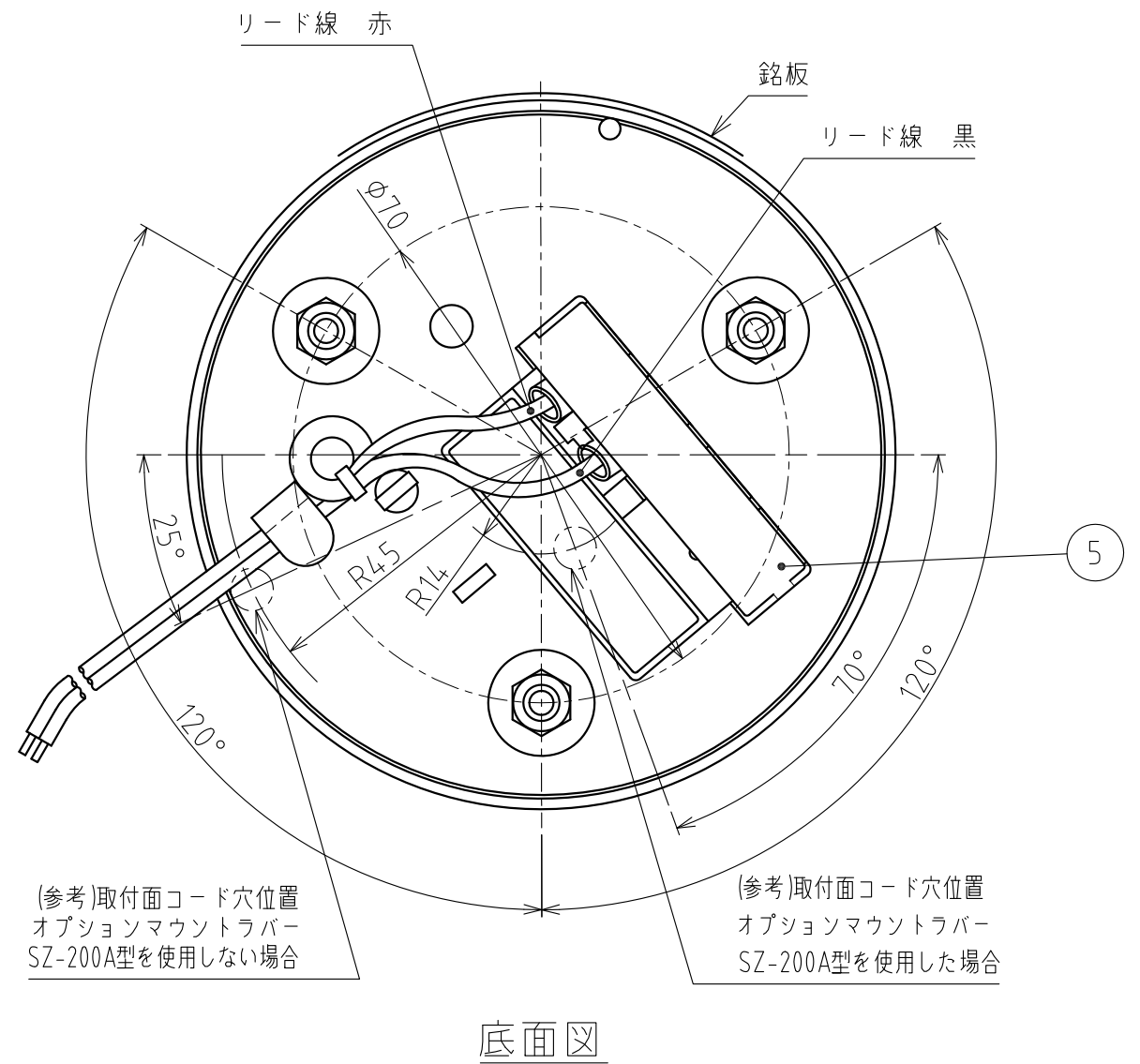
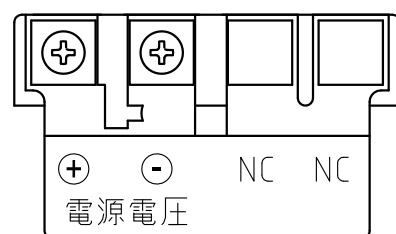
株式会社 **パトライト**



配線例



底面端子配置図



[記事]

1.マウントラバー (SZ-200A型) を取り付けて使用する場合は、防水性 (IP55) を確保するため凹凸の少ない、平らな取付面をお選びください。

6	リング	-	1	Si	
5	端子台カバー	-	1	PC樹脂	透明
4	LED基板組立	-	1		
3	反射鏡	-	1	PC樹脂/アルミ真空蒸着	
2	グローブ	-	1	PC樹脂	赤・黄・緑・青
1	ケース	-	1	ABS樹脂	ライトグレー
番号 No.	部品名 Part Name	品目コード Part No.	数量 Qty.	材料 & 寸法 & 処理 Material & Size & Finish	記事 Remarks

生産終了
Production end

RKE-12/24/48型 外観図面

株式会社 パトライト
PATLITE Corporation

RKE-24-W00E-2_2