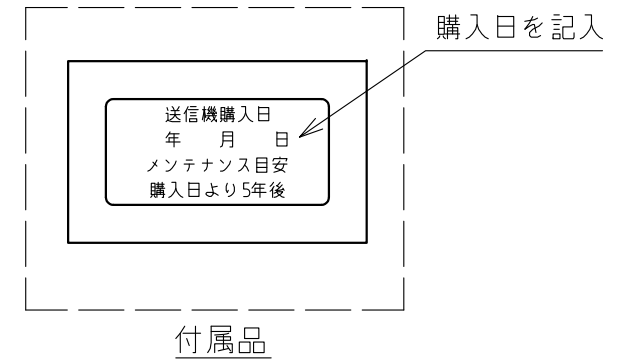
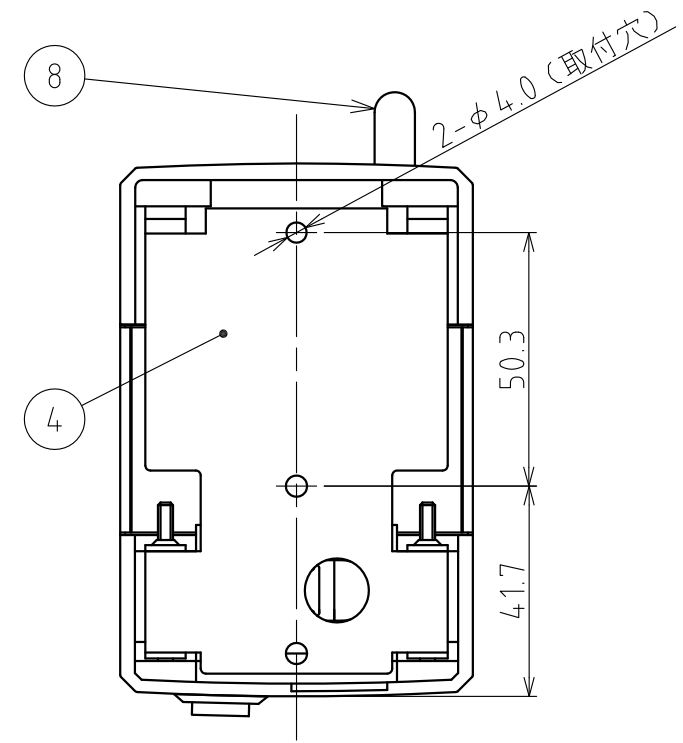
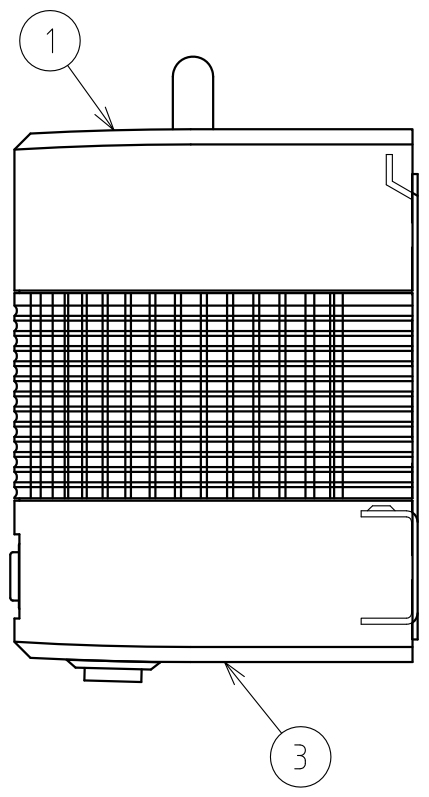
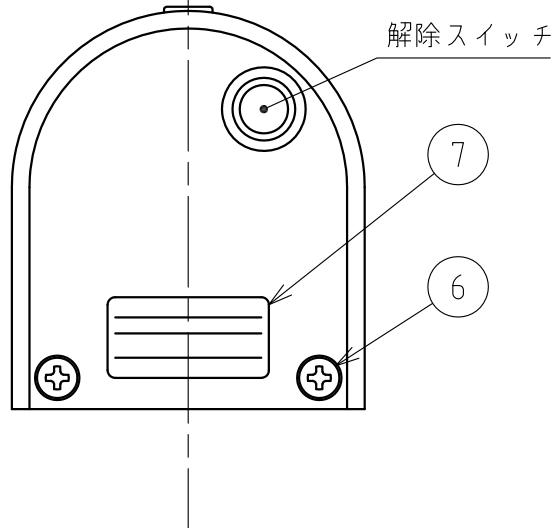
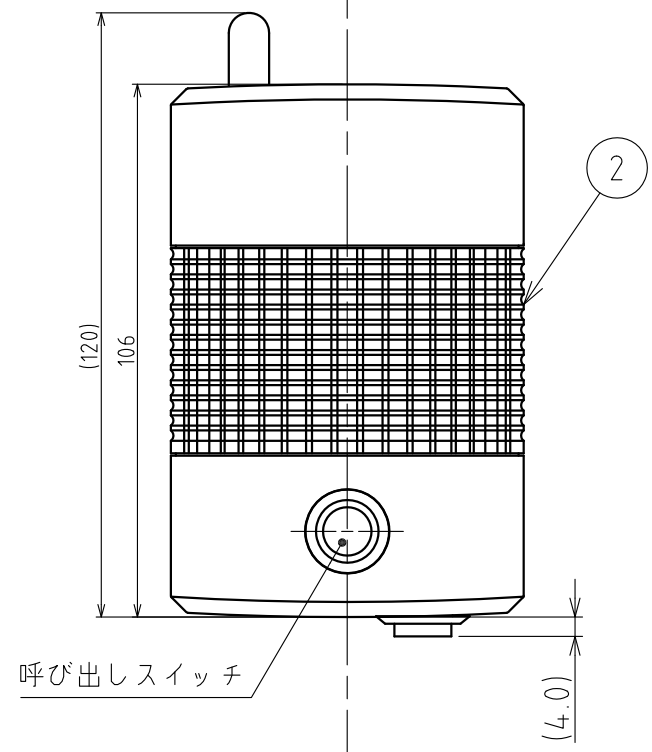
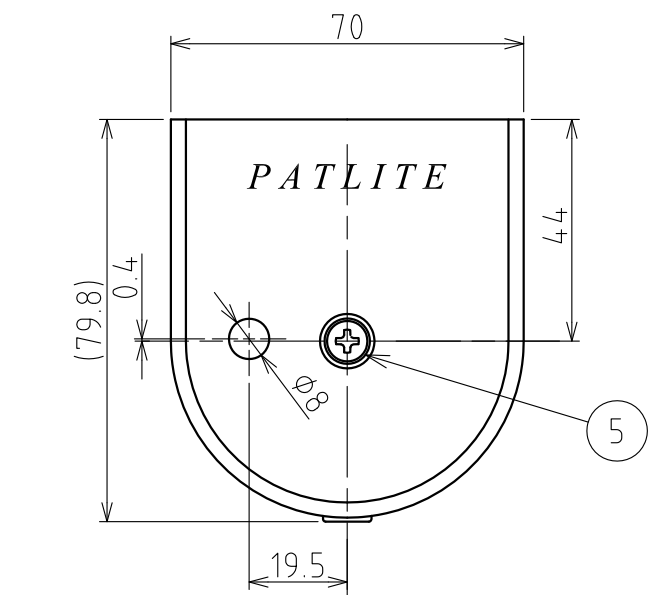


# 製品仕様書

No. 1/2

機種名	RC-TC (送信機)
定格電圧	DC 4.5V (単3電池×3)
電圧許容範囲	DC 3.5V~DC 5.0V
CH設定数	32
グループ設定数	4グループ
付属品	電池ケース、単3アルカリ電池×3本 メンテナンスシール
定格電流	約50mA
送信出力	10mW
送信周波数	429MHz帯 特定小電力無線設備 ARIB STD-T67に準拠
周波数安定度	±4ppm以内
電池寿命	1日当り送信(呼出・解除)合計40回にて約1年
取付方法	ネジ止め(壁付け)
動作周囲温度	0℃~40℃
相対湿度	85%以下(結露なきこと)
使用環境	屋内専用
質量	400g(電池及び取付金具含む)
外観寸法	別途外観寸法図参照
空中線形式	単一型(ヘリカル) 1/4λ
備考	
RC-TC-W00A-1_2	
株式会社 <b>パトライト</b>	
<div style="border: 2px solid red; border-radius: 10px; padding: 5px; display: inline-block;">生産終了 Production end</div>	



8	ラバーアンテナ		1		
7	銘板		1		
6	+なべ小ねじ		2	MFZn-C M4×35	
5	+なべ小ねじ		1	SUS304 M4×30	
4	取付金具		1	SPCC t=1.2	
3	ブラケット		1	ポリカーボネート樹脂 ライトグレー	
2	グローブ		1	ポリカーボネート樹脂 黄	
1	ヘッドカバー		1	ポリカーボネート樹脂 ライトグレー	
番号 No.	部品名 Part Name	品目コード Part No.	数量 Qty.	材料 & 寸法 & 処理 Material & Size & Finish	記事 Remarks

生産終了  
Production end

RC-TC型 外觀図面

株式会社 **パトライト**  
PATLITE Corporation

RC-TC-W00A-2\_2