

製品仕様書

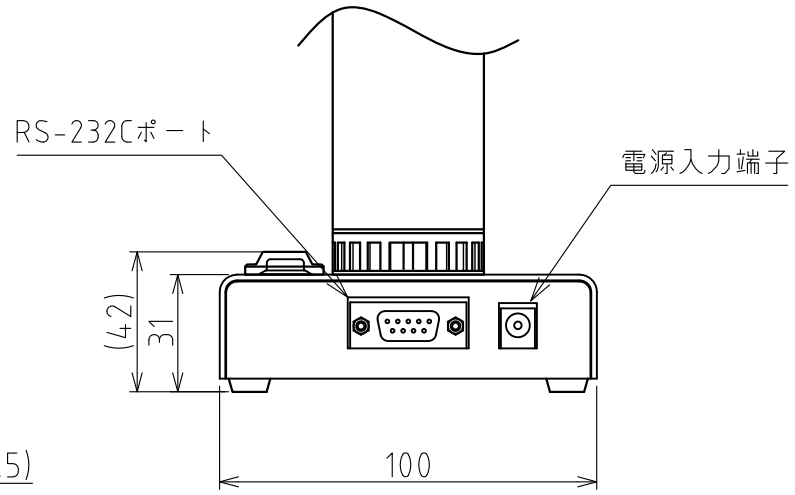
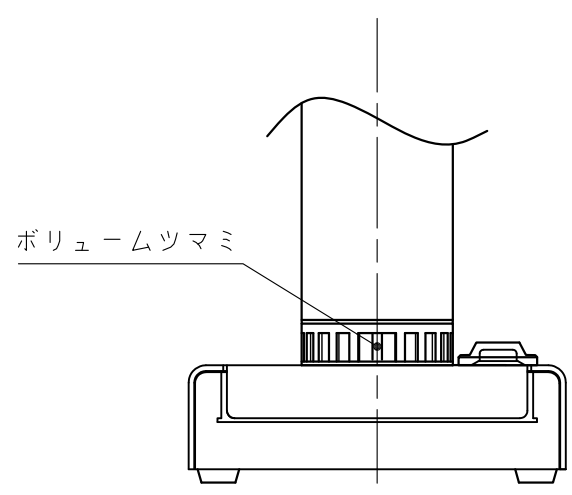
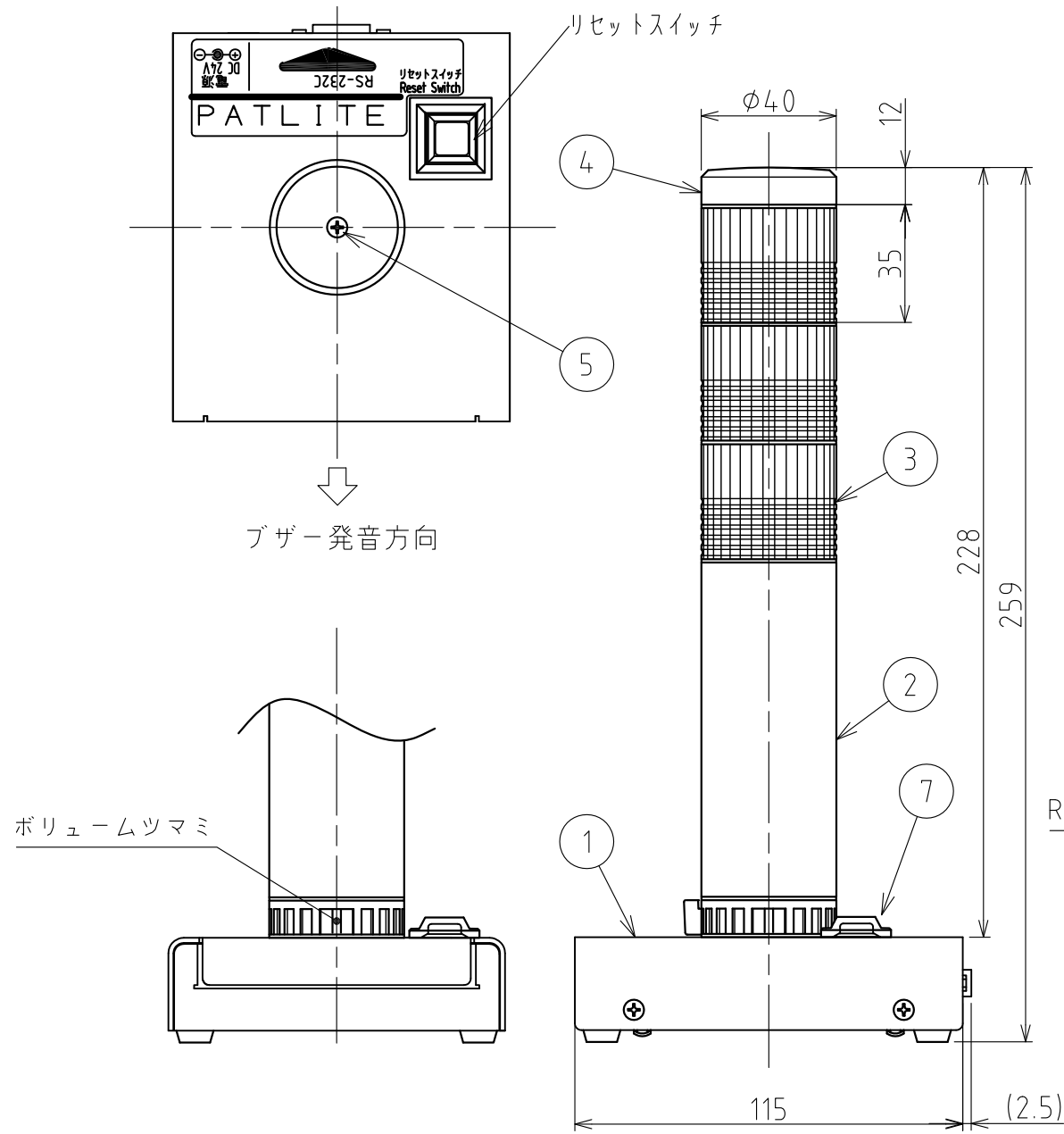
No. 1/2

機種名	PHE-3FBE1-RYG		
定格電圧	AC100V 50/60Hz (ACアダプター付属)		
電圧許容範囲	AC90~AC110V		
定格消費電力	制御本体部：最大 4.0W LED表示部：1段当り最大 0.7W ブザー：1W		
動作温度範囲	0~40℃		
相対湿度	85%RH以下(結露無きこと)		
使用環境	屋内専用		
設置方法	据置型		
耐振動	19.6m/s ² (JIS C 0911)		
絶縁抵抗	DC 500Vにて1MΩ以上(電源端子-ケース金属部間)		
耐電圧	AC 1000V 1分間(電源端子-ケース金属部間)		
耐ノイズ	1500Vp-p パルス幅 100ns、1μs		
シリアルインターフェース	RS-232C 準拠 D-Sub 9P オス (ストレートケーブル接続)		
通信方式	調歩同期式		
伝送速度	9600bps(固定)		
パリティ	無し		
ストップビット	1ビット		
データ長(コード)	8ビット(ASCIIコード)		
フロー制御	無し		
返答コード	ACK : 06h、NACK : 15h		
表示灯光度	赤	黄	緑
	1000mcd以上	1000mcd以上	810mcd以上
点滅回数	60±12回/分		
ブザー音圧	最大 80±4dB 最小 60dB以下 (at1m)		
リセットスイッチ	電源モニター緑色LED内蔵・モーメンタリースイッチ ON : すべてのRS-232CのCTSラインをOFF。 すべての通信コマンドは無効。 OFF : 通常動作。RS-232CのCTSラインをON。		
質量	本体 : 約 580g アダプター : 約 160g		
外觀寸法	外觀寸法図参照(PHE-3FBE1-A00B-2/2)		
備考	<ul style="list-style-type: none"> この製品はRoHS指令(DIRECTIVE 2002/95/EC)に対応しています。 寸法・仕様などは改善の為予告無く変更する事がありますので、御了承下さい。 		

生産終了
Production end

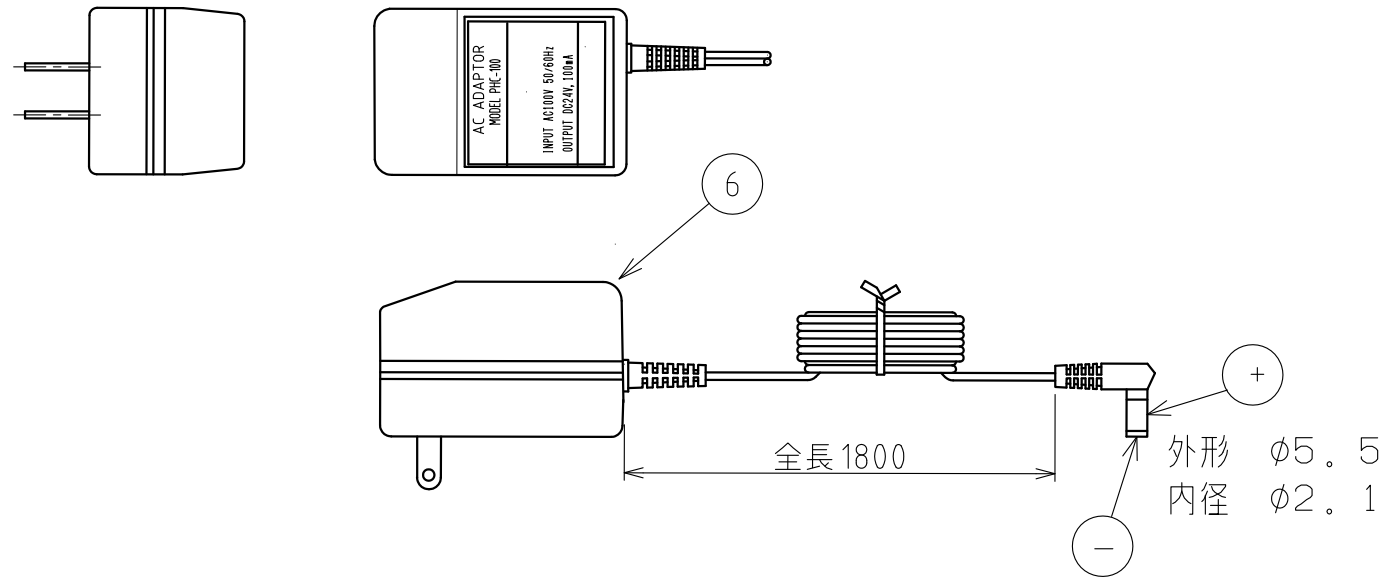
PHE-3FBE1-W00B-1_2

株式会社 **パトライト**



[表示灯動作番号一覧表]

番号	動作内容
1	LEDユニット 赤点灯
2	LEDユニット 黄点灯
3	LEDユニット 緑点灯
4	ブザー 1 吹鳴 (ピピピピ...)
5	ブザー 2 吹鳴 (ピーピー...)
6	LEDユニット 赤点滅
7	LEDユニット 黄点滅
8	LEDユニット 緑点滅



7	カバーキャップ		1		
6	ACアダプター		1		
5	センターネジ		1	M3, MFZn-C	ライトグレー
4	ヘッドカバー		1	ABS	ライトグレー
3	LEDユニット		3	色 (標準組合せ): RYG	
2	表示灯ボディ		1	ABS	ライトグレー
1	本体		1	SPCC, t=1.6	ライトグレー
番号 No.	部品名 Part Name	品目コード Part No.	数量 Qty.	材料 & 寸法 & 処理 Material & Size & Finish	記事 Remarks

生産終了
Production end

外観図面
 Outer Dimension Drawing
 株式会社 **パトライト**
 PATLITE Corporation
 PHE-3FBE1-W00B-2_2