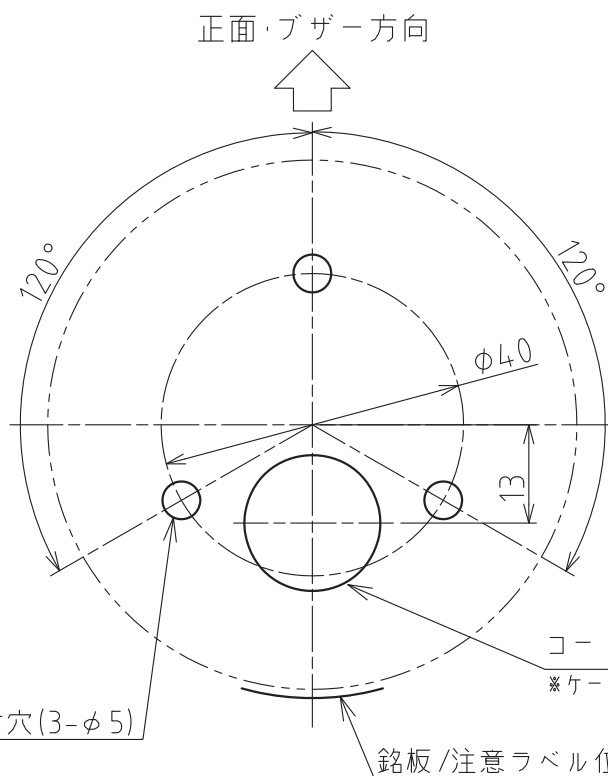
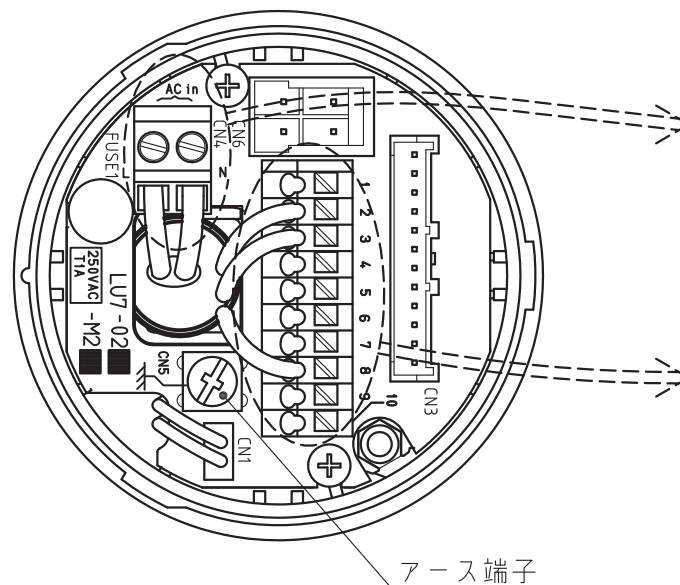
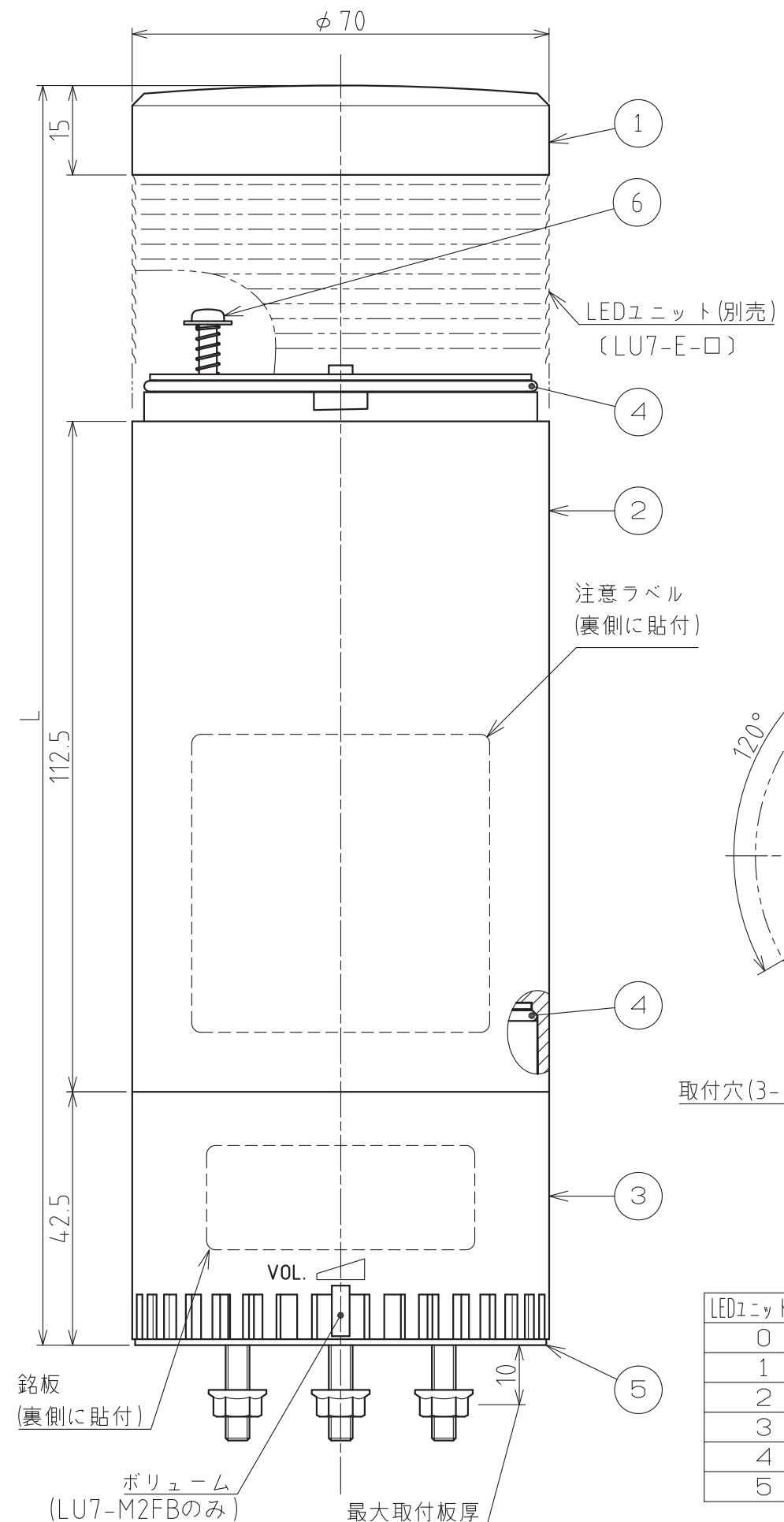


製品仕様書

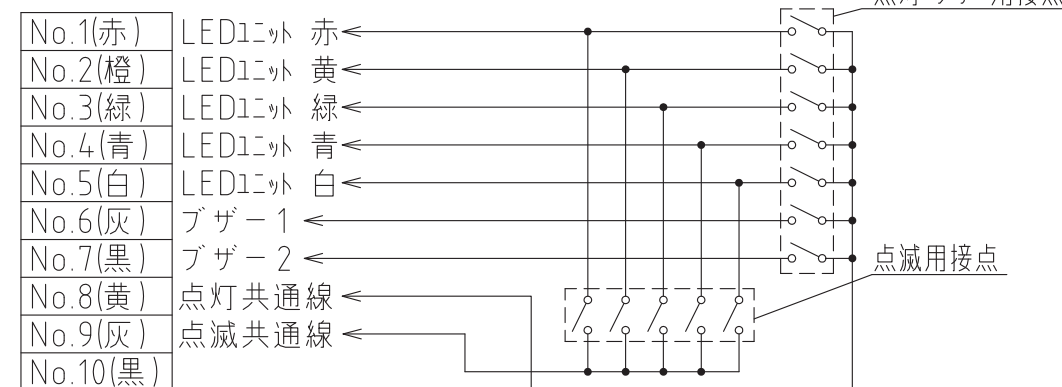
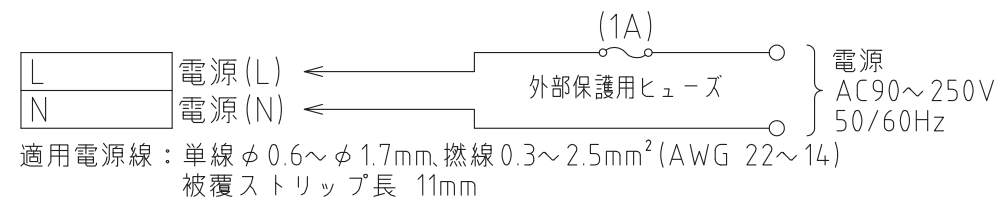
機種名	LU7-M2 (ベースユニット)	LU7-M2FB (ブザー・点滅機能付ベースユニット)	
使用電圧範囲	AC 90～250V (50/60Hz)		
消費電力	電源容量：最大 10W 待機電力：0.4W(AC100V), 0.9W(AC240V)		
ブザー特性	——	ブザー1 (連続音)	ブザー2 (断続音)
信号線電流	——	50±10 mA	24±10 mA
突入電流	——	100 mA 以内	
消費電力	——	1.8±0.25 W	1.3±0.25 W
音圧レベル	——	ボリュームMax時：90±5 dB (at 1m A特性) ボリュームMin時：70 dB 以下	
点滅回数	——	60±12 回/分	
使用温度範囲 (相対湿度)	-25℃～+55℃ (90%以下)		
取付指定	屋内専用 正方向のみ		
保護特性	IP65 (ケーブルグランド装着時：IP66)		
耐振動性	LED 1段	44.1m/s ² (4.5G)	10～150Hz
	LED 2段		
	LED 3段	18.6m/s ² (1.9G)	
	LED 4段		
	LED 5段	9.8m/s ² (1.0G)	
18.6m/s ² (1.9G)			
絶縁抵抗	電源充電部と非充電金属部間 DC500Vメガにて1MΩ以上		
耐圧	電源充電部と非充電金属部間 AC1500Vにて1分間		
質量	0.31kg±10%	0.34kg±10%	
No. LU7-M2. -W00F-1_2			
<ul style="list-style-type: none"> ・ この製品は、EN規格に適合しており、CEマーキングを表示しています。 ・ この製品は、RoHS指令に対応しています。 ・ この製品は、UL規格認定品です。(File No. E215660) 			
<div style="border: 2px solid red; border-radius: 15px; padding: 5px; display: inline-block;"> <p style="margin: 0;">生産終了 Production end</p> </div>			
<h1 style="margin: 0;">株式会社 パトライト</h1>			

端子台配置図・接続例



取付面寸法図

LEDユニット段数	L [mm]
0	170
1	211
2	252
3	293
4	334
5	375



適用信号線：単線φ0.8~φ1.2mm、撚線0.3~1.25mm²(AWG 22~18)
被覆ストリップ長 9mm

記事

- LEDユニットの積載は最大5段までとして下さい。
- ご使用になるヒューズは、製品を取付ける機械の定格に合ったヒューズをご使用下さい。
- ブラケットからボディを取り外す際は、ボディ・ターミナルブロック間固定用ねじをゆるめて下さい。
- 電源線はシールド線をお使いください。

6	ボディ・ターミナル ブロック間固定用ねじ		1	M3×120 MFZn-C	
5	防水パッキン		1	CR t=1.0	
4	Oリング		2	シリコンゴム φ1.78 グレー	
3	ブラケット		1	ABS樹脂 ライトグレー	
2	ボディ		1	ABS樹脂 ライトグレー	
1	ヘッドカバー		1	ABS樹脂 ライトグレー	
番号 No.	部品名 Part Name	品目コード Part No.	数量 Qty.	材料 & 寸法 & 処理 Material & Size & Finish	記事 Remarks

生産終了
Production end

LU7-M2(FB)型 外観図面
株式会社 パトライト
PATLITE Corporation
LU7-M2.-W00F-2_2