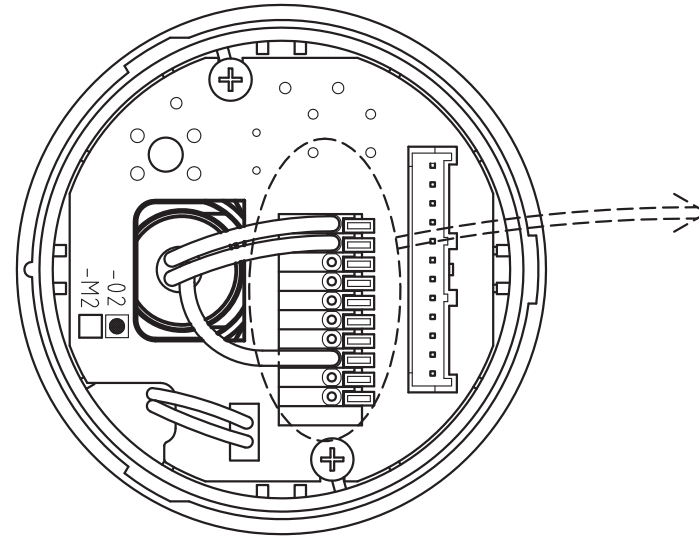
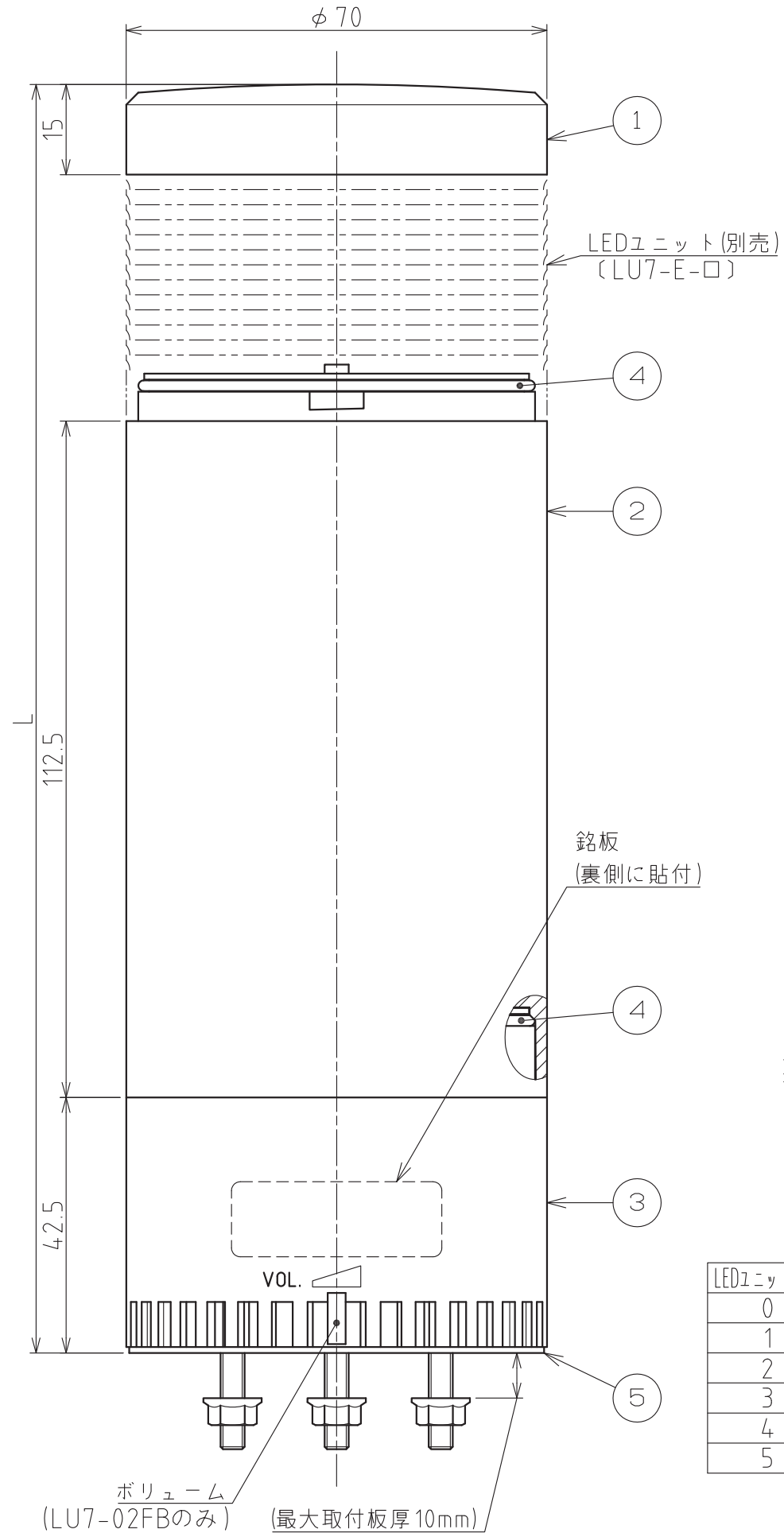


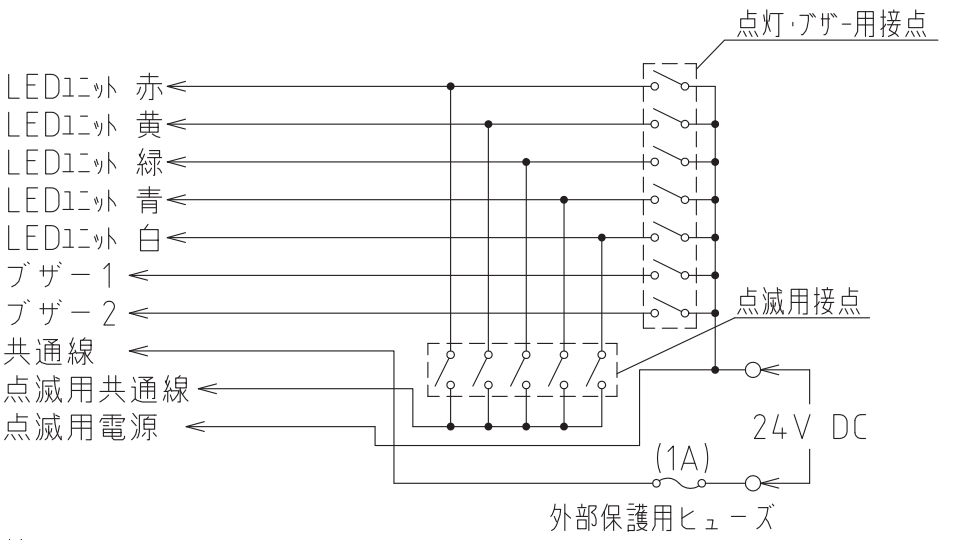
# 製 品 仕 様 書

機 種 名	LU7-02 (ベースユニット)	LU7-02FB (ブザー・点滅機能付ベースユニット)	
定 格 電 圧	DC 24V		
使用電圧範囲	定格電圧±10% (21.6~26.4V)		
ブザー特性	———	ブザー1 (連続音)	ブザー2 (断続音)
定格消費電流	———	50±10 mA	24±10 mA
突入電流	———	100 mA 以内	
定格消費電力	———	1.2±0.25 W	0.58±0.25 W
音圧レベル	———	ボリュームMax時：90±5 dB (at 1m A特性) ボリュームMin時：70 dB 以下	
点滅回数	———	60±12 回/分	
使用温度範囲	-30℃ ~ +60℃		
取付指定	屋内専用 正方向のみ		
保護特性	IP65 (ケーブルグランド装着時：IP66)		
耐 振 動 性	1段	44.1 m/s <sup>2</sup>	
	2段	34.2 m/s <sup>2</sup>	
	3段	19.6 m/s <sup>2</sup>	
	4段	12.7 m/s <sup>2</sup>	
	5段	6.8 m/s <sup>2</sup>	
		18.6 m/s <sup>2</sup>	40~150Hz
絶縁抵抗	電源充電部と非充電金属部間 DC500Vメガにて1MΩ以上		
耐 圧	電源充電部と非充電金属部間 AC500Vにて1分間		
質 量	0.25kg±10%	0.28kg±10%	
No. LU7-02. -W00G-1_2			
<ul style="list-style-type: none"> <li>・ この製品は、EN規格に適合しており、CEマーキングを表示しています。</li> <li>・ この製品は、RoHS指令に対応しています。</li> <li>・ この製品は、UL規格認定品です。(File No. E215660)</li> </ul>			
<div style="border: 2px solid red; border-radius: 15px; padding: 10px; display: inline-block;"> <p style="margin: 0;">生産終了 Production end</p> </div>			
<h2 style="margin: 0;">株式会社 パトライト</h2>			

端子台配置図・接続例

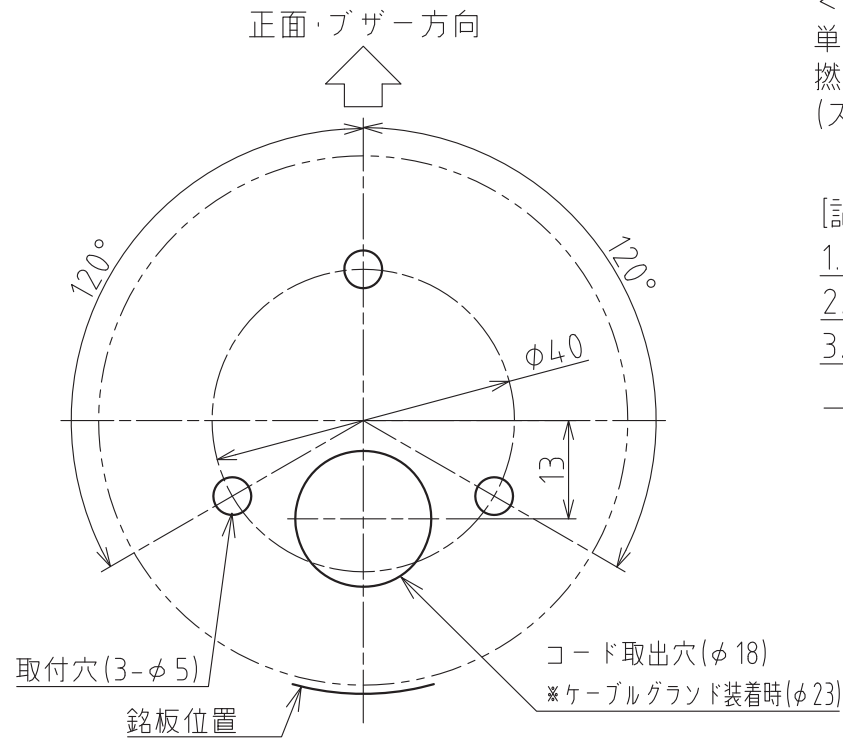


- No.1(赤) LED1ユニット 赤
- No.2(橙) LED1ユニット 黄
- No.3(緑) LED1ユニット 緑
- No.4(青) LED1ユニット 青
- No.5(白) LED1ユニット 白
- No.6(灰) ブザー1
- No.7(黒) ブザー2
- No.8(黄) 共通線
- No.9(灰) 点滅用共通線
- No.10(黒) 点滅用電源



<適用信号線>  
 単線：φ0.8~φ1.2mm  
 撚線：0.3~1.25mm<sup>2</sup> (AWG 22~18)  
 (ストリップ長：9mm)

- [記事]  
 1.LEDユニットの積載は最大5段までとしてください。  
 2.接続する電源には必ず“クラス2回路”をご使用ください。  
 3.ご使用になるヒューズは、製品を取付ける機械の定格に合ったヒューズをご使用ください。



LEDユニット段数	L [mm]
0	170
1	211
2	252
3	293
4	334
5	375

5	防水パッキン		1	CR t=1.0	
4	Oリング		2	シリコンゴム φ1.78 グレー	
3	ブラケット		1	ABS樹脂 ライトグレー	
2	ボディ		1	ABS樹脂 ライトグレー	
1	ヘッドカバー		1	ABS樹脂 ライトグレー	
番号 No.	部品名 Part Name	品目コード Part No.	数量 Qty.	材料 & 寸法 & 処理 Material & Size & Finish	記事 Remarks

生産終了  
Production end

LU7-02(FB) 外観図面  
 株式会社 パトライト  
 PATLITE Corporation  
 LU7-02.-W00G-2\_2