

製品仕様書

[適用] 本仕様書は、LED積層信号灯 LS7型(ブザー付タイプ)に適用します。(以下の機種を除く。)

本仕様書適用外機種: 3段式および5段式の発光色が標準配色の機種

標準配色(発光色) 5段式: RYGBG(赤・黄・緑・青・白)

3段式: RYGNN(赤・黄・緑・blank・blank)

※上記の標準配色機種につきましては、別途、専用仕様書をご参照ください。

[一般仕様]

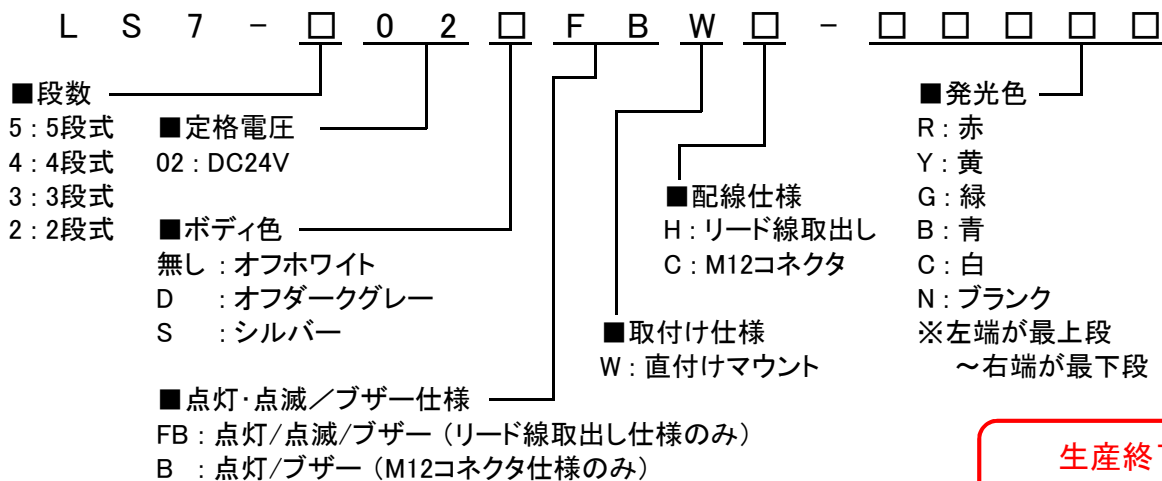
●リード線取出し配線仕様

型式	5段	LS7-502(D/S)FBWH-□□□□□
	4段	LS7-402(D/S)FBWH-□□□□□
	3段	LS7-302(D/S)FBWH-□□□□□
	2段	LS7-202(D/S)FBWH-□□□□□
UL登録型式		LS7-02(D/S)FBWH
定格電圧		DC 24V(無極性)
電圧許容範囲		定格電圧±10%
信号線電流 (定格消費電流)	標準	1段あたり 赤: 20mA 黄: 30mA 緑: 30mA 青: 30mA 白: 30mA ブザー 30mA
	最大	1段あたり 赤: 35mA 黄: 40mA 緑: 40mA 青: 40mA 白: 40mA ブザー 40mA
突入電流		150mA
待機電流		10±5mA
使用周囲温度		-30℃ ~ +60℃
使用周囲湿度		90%RH以下、結露なきこと
取付場所		屋内
取付方向		正方向
保護等級		IP54 (IEC 60529)
環境条件		十分強度のある平面に設置すること
耐振動性		19.6m/s ² (JIS C 60068-2-6)
絶縁抵抗		電源充電部と非充電金属部間 DC500Vメガにて1MΩ以上
耐電圧		電源充電部と非充電金属部間 AC500Vにて1分間
点滅回数		60±12回/分
音圧レベル	ブザー1: ピピピピ 最大: 82dB以上 最小: 70dB以下 ブザー2: ピロピロ 最大: 85dB以上 最小: 70dB以下	
	環境条件	中心より正面方向/at 1m
光度		赤: 490mcd以上 黄: 1140mcd以上 緑: 940mcd以上 青: 195mcd以上 白: 1000mcd以上
質量(公差:±10%)		0.37kg
外形寸法		別紙外観図面参照
適合規格		UL 508, CSA-C22.2 No. 14
		EMC指令 (EN 61000-6-4, EN 61000-6-2)
		RoHS指令 (EN 50581)
備考		<ul style="list-style-type: none"> ・ CEマーキング適合 ・ UL Recognized Component (File No.E215660) ・ オプションブラケットを使用される場合は、ブラケット側の耐振動性をご参照ください。 ・ 製品1台の消費電流値は、待機電流に作動させるLEDユニット・ブザーの消費電流を加えた値になります。
No.LS7-402B-W00B-1_4		
株式会社 パトライト		生産終了 Production end

●M12コネクタ配線仕様

型式	5段	LS7-502(D/S)BWC-□□□□□
	4段	LS7-402(D/S)BWC-□□□□□
	3段	LS7-302(D/S)BWC-□□□□□
	2段	LS7-202(D/S)BWC-□□□□□
UL登録型式		LS7_02(D/S)BWC
定格電圧		DC 24V (無極性)
電圧許容範囲		定格電圧±10%
信号線電流 (定格消費電流)	標準	1段あたり 赤: 20mA 黄: 30mA 緑: 30mA 青: 30mA 白: 30mA ブザー 40mA
	最大	1段あたり 赤: 35mA 黄: 40mA 緑: 40mA 青: 40mA 白: 40mA ブザー 55mA
突入電流		150mA
待機電流		10±5mA
使用周囲温度		-30℃ ~ +60℃
使用周囲湿度		90%RH以下、結露なきこと
取付場所		屋内
取付方向		正方向
保護等級		IP54 (IEC 60529)
環境条件		十分強度のある平面に設置すること
耐振動性		19.6m/s ² (JIS C 60068-2-6)
絶縁抵抗		電源充電部と非充電金属部間 DC500Vメガにて1MΩ以上
耐電圧		電源充電部と非充電金属部間 AC500Vにて1分間
音圧レベル		音色: ピー 最大: 82dB以上 最小: 70dB以下
環境条件		中心より正面方向/at 1m
光度		赤: 490mcd以上 黄: 1140mcd以上 緑: 940mcd以上 青: 195mcd以上 白: 1000mcd以上
質量(公差:±10%)		0.35kg
外形寸法		別紙外観図面参照
適合規格		UL 508, CSA-C22.2 No. 14
		EMC指令 (EN 61000-6-4, EN 61000-6-2)
		RoHS指令 (EN 50581)
備考		<ul style="list-style-type: none"> ・ CEマーキング適合 ・ UL Recognized Component (File No.E215660) ・ オプションブラケットを使用される場合は、ブラケット側の耐振動性をご参照ください。 ・ 製品1台の消費電流値は、待機電流に作動させるLEDユニット・ブザーの消費電流を加えた値になります。

[型式構成]



生産終了

Production end

結線例 (線種:UL1007/AWG22)

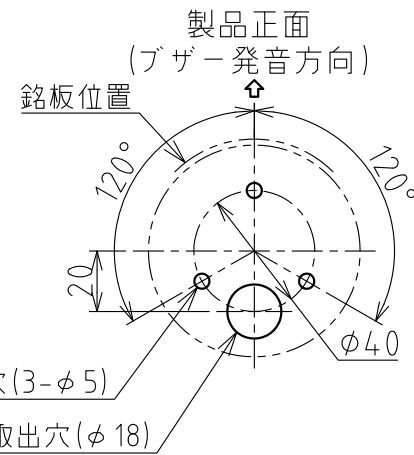
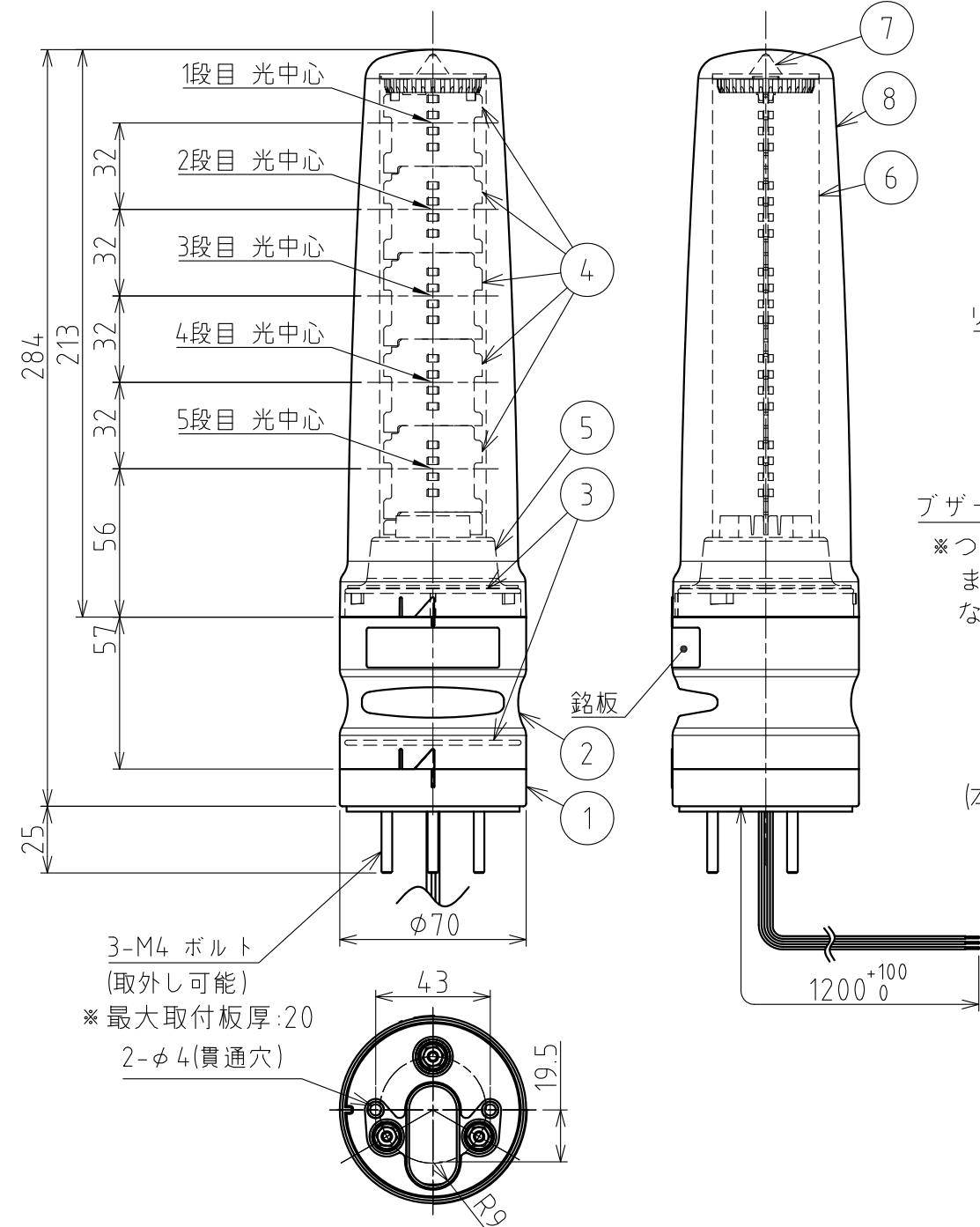
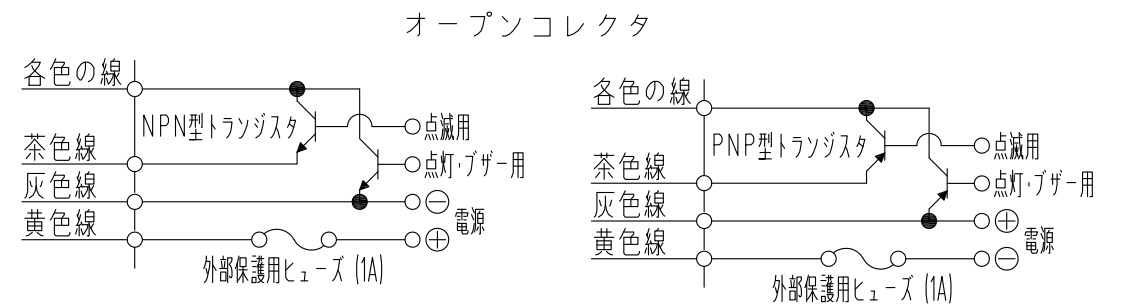
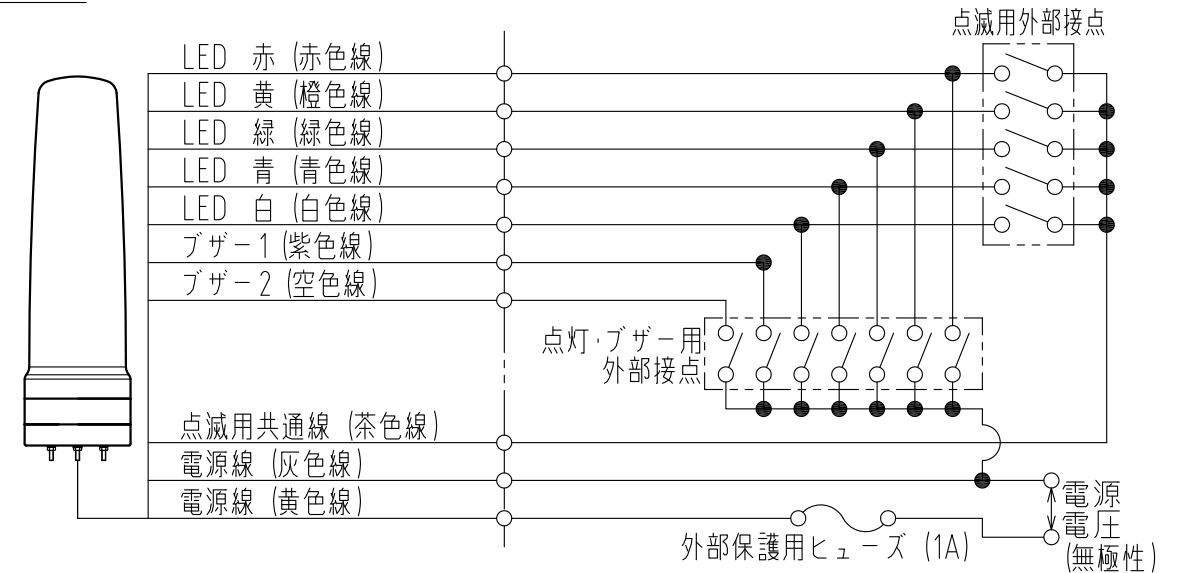


図1. 取付面寸法図

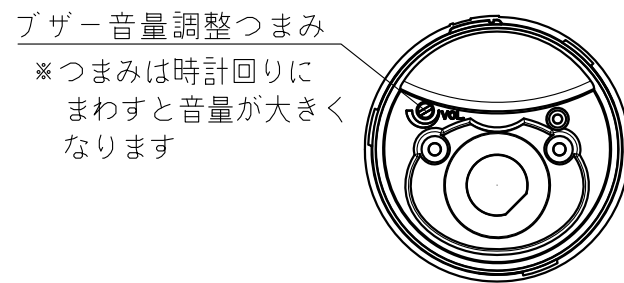


図2. ブザー音量調整つまみ位置
(本体をマウントから外して下側から見た図)

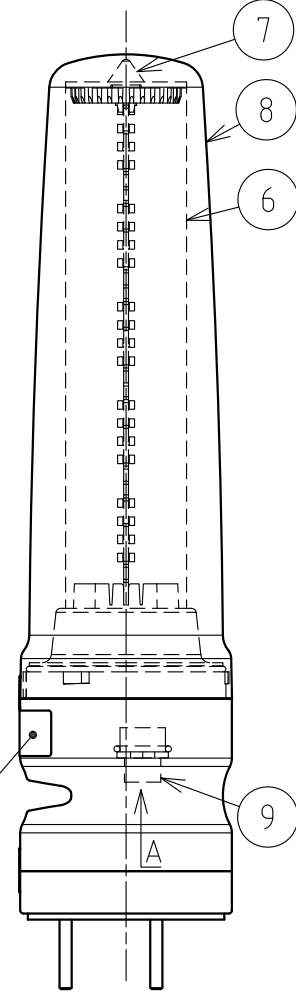
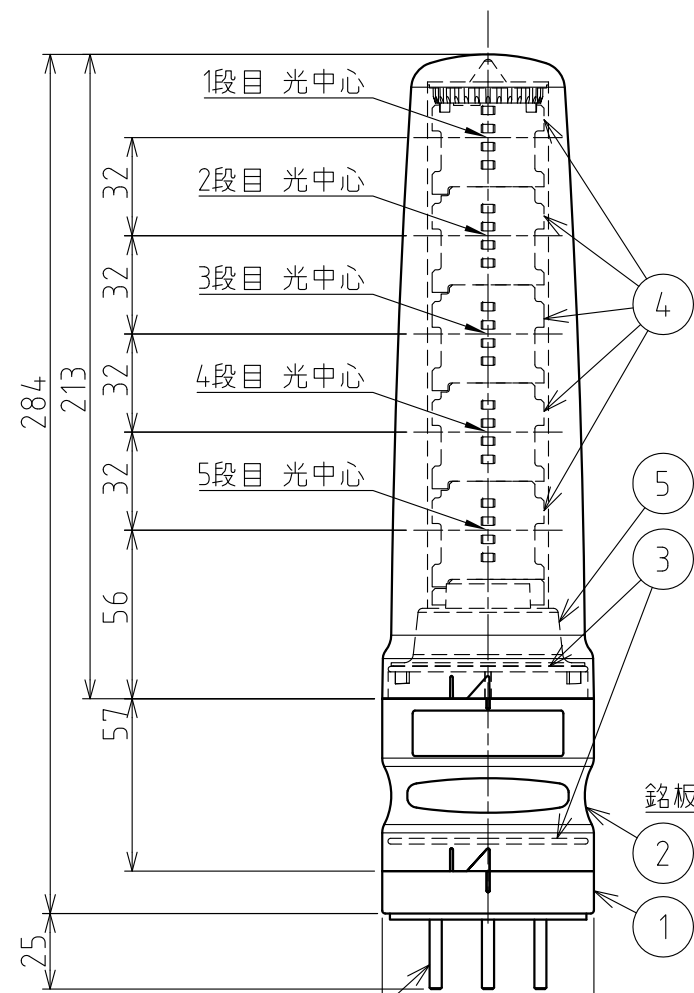
8	アウターカバー	-	1	PC樹脂	
7	キャップ	-	1	Si	
6	インナーレンズ	-	1	PC樹脂	
5	インナーレンズブラケット	-	1	ABS樹脂 (S:シルバー塗装)	
4	LED基板組立	-	5		
3	Oリング	-	2	Si	
2	ベース	-	1	ABS樹脂 (S:シルバー塗装)	
1	マウント	-	1	ABS樹脂 (S:シルバー塗装)	
番号 No.	部品名 Part Name	品目コード Part No.	数量 Qty.	材料 & 寸法 & 処理 Material & Size & Finish	記事 Remarks

記事

1. 防水性確保のため、取付面(φ70)の範囲では、図1の取付面寸法図に示す、取付穴(3点)、リード線取出穴(1点)以外の加工は控えてください。
2. ブザー音量調整つまみは製品内部にあります。音量を変更する際には、マウント部から一旦取り外し、調整していただく必要があります(図2参照)。出荷時には、音圧が最大になる位置で調整しています。
3. 使用しないリード線の先端は絶縁テープなどで絶縁処理を施してください。

生産終了
Production end

外観図面
Outer Dimension Drawing
株式会社 パトライト
PATLITE Corporation
LS7-402B-W00B-3_4



ブザー音量調整つまみ
 ※つまみは時計回りにまわすと音量が大きくなります

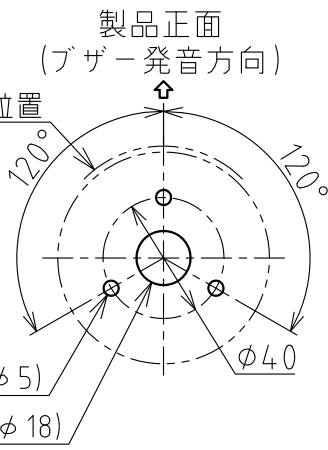


図1. 取付面寸法図

図2. ブザー音量調整つまみ位置
 (本体をマウントから外して下側から見た図)

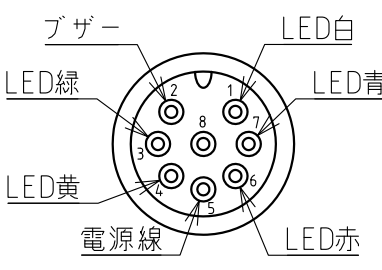
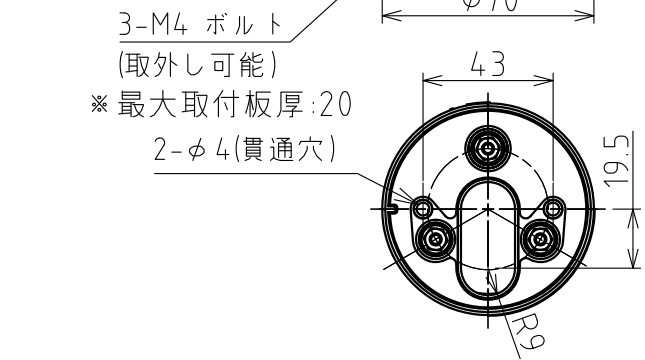
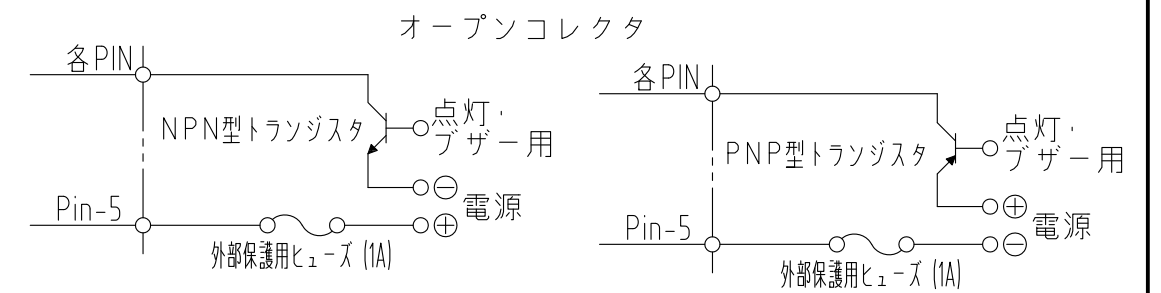
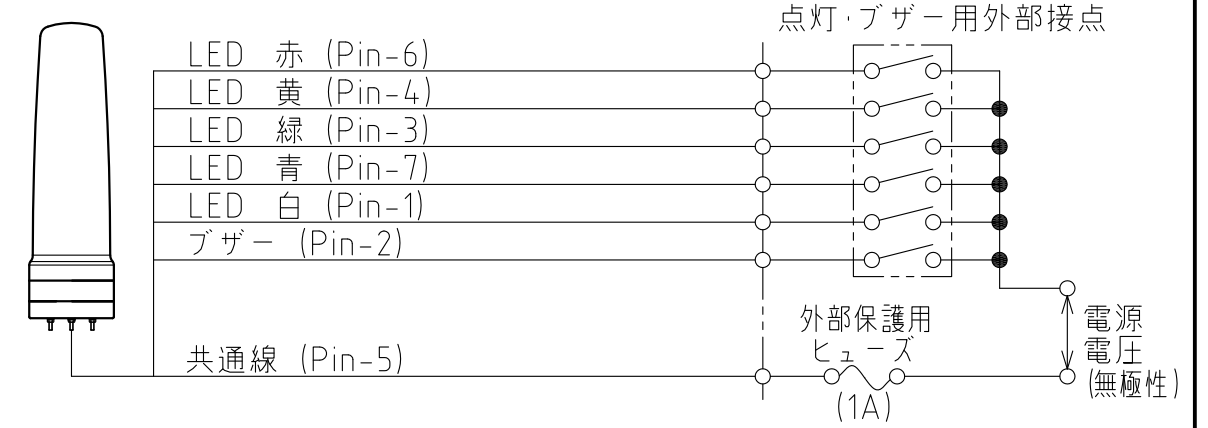


図3. M12コネクタ PIN配置
 (A矢視図)

結線例



9	M12コネクタ	-	1	XS2M-D824-4 (OMRON)	
8	アウターカバー	-	1	PC樹脂	
7	キャップ	-	1	Si	
6	インナーレンズ	-	1	PC樹脂	
5	インナーレンズブラケット	-	1	ABS樹脂 (S:シルバー塗装)	
4	LED基板組立	-	5		
3	Oリング	-	2	Si	
2	ベース	-	1	ABS樹脂 (S:シルバー塗装)	
1	マウント	-	1	ABS樹脂 (S:シルバー塗装)	
番号 No.	部品名 Part Name	品目コード Part No.	数量 Qty.	材料 & 寸法 & 処理 Material & Size & Finish	記事 Remarks

- 記事
1. 防水性確保のため、取付面(φ70)の範囲では、図1の取付面寸法図に示す、取付穴(3点)、ケーブル取出穴(1点)以外の加工は控えてください。
 2. ブザー音量調整つまみは製品内部にあります。音量を変更する際には、マウント部から一旦取り外し、調整していただく必要があります(図2参照)。出荷時には、音圧が最大になる位置で調整しています。
 3. M12コネクタに接続できるケーブルはオプション(別売)です。

生産終了
 Production end

外観図面
 Outer Dimension Drawing
 株式会社 パトライト
 PATLITE Corporation
 LS7-402B-W00B-4_4