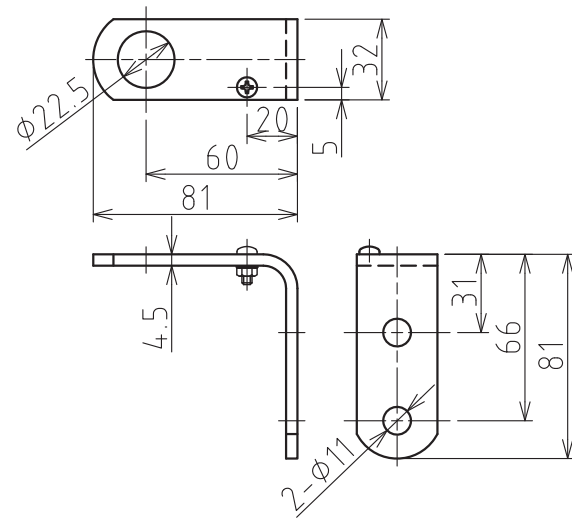


## 製 品 仕 様 書

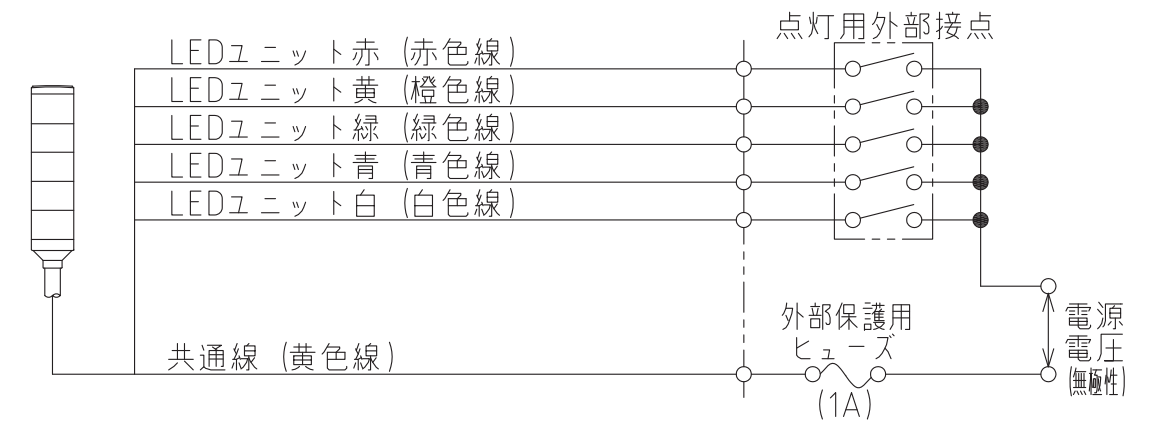
機種名	LMS-□○2L					
定格電圧	DC24V(無極性) / AC24V(50/60Hz)					
使用電圧範囲	定格電圧±10%					
定格消費電流 (信号線電流)	LEDユニット1段あたり					
		赤	黄	緑	青	白
	標準	18.0mA			14.0mA	
	最大	25.0mA			20.5mA	
使用温度範囲 (相対湿度)	-30℃ ~ +60℃ (90%RH 以下、結露なきこと)					
取付指定	場所：屋内専用 / 方向：正方向のみ					
保護特性	IP54					
耐振動性	19.6m/s <sup>2</sup> (JIS C 0911-1984(30Hz) 合格)					
絶縁抵抗	電源充電部と非充電金属部間 DC500V メガにて 1MΩ 以上					
耐圧	電源充電部と非充電金属部間 AC500V にて 1分間					
光度	赤	黄	緑	青	白	
	960mcd 以上	900mcd 以上	1070mcd 以上	220mcd 以上	3700mcd 以上	
質量 (公差：±10%)	1 段	2 段	3 段	4 段	5 段	
	0.62kg	0.67kg	0.72kg	0.77kg	0.82kg	
<ul style="list-style-type: none"> <li>・この製品は、EN 規格に適合しており、CE マーキングを表示しています。</li> <li>・この製品は、UL 規格認定品です。(UL508、FILE No. E215660)</li> <li>・この製品は、RoHS 指令(DIRECTIVE 2002/95/EC)に対応しています。</li> <li>・型式呼称方法</li> </ul>						
L M S - <span style="border: 1px solid black; padding: 2px;">I</span> <span style="border: 1px solid black; padding: 2px;">II</span> <span style="border: 1px solid black; padding: 2px;">III</span> - <span style="border: 1px solid black; padding: 2px;">IV</span> <span style="border: 1px solid black; padding: 2px;">V</span>						
<b>I</b> 段数 1 : 1段 2 : 2段 3 : 3段 4 : 4段 5 : 5段	<b>II</b> 電圧仕様 O2 : AC/DC24V	<b>III</b> 取付け仕様 無 : ポール取付け (円形ブラケット仕様/アルミポール) L : ポール取付け (Lアングル仕様/スチールポール)				
<b>IV</b> 点灯色 R : 赤 / Y : 黄 / G : 緑 / B : 青 / C : 白 ※段数に応じて上段から順に呼称			<b>V</b> グローブ色 無 : 色つき -Z : クリア			
					生産終了 Production end	
					No. LMS-502L-W00E-1_2	
<h1 style="margin: 0;">株式会社 パトライト</h1>						

付属品(取付アングル)寸法図

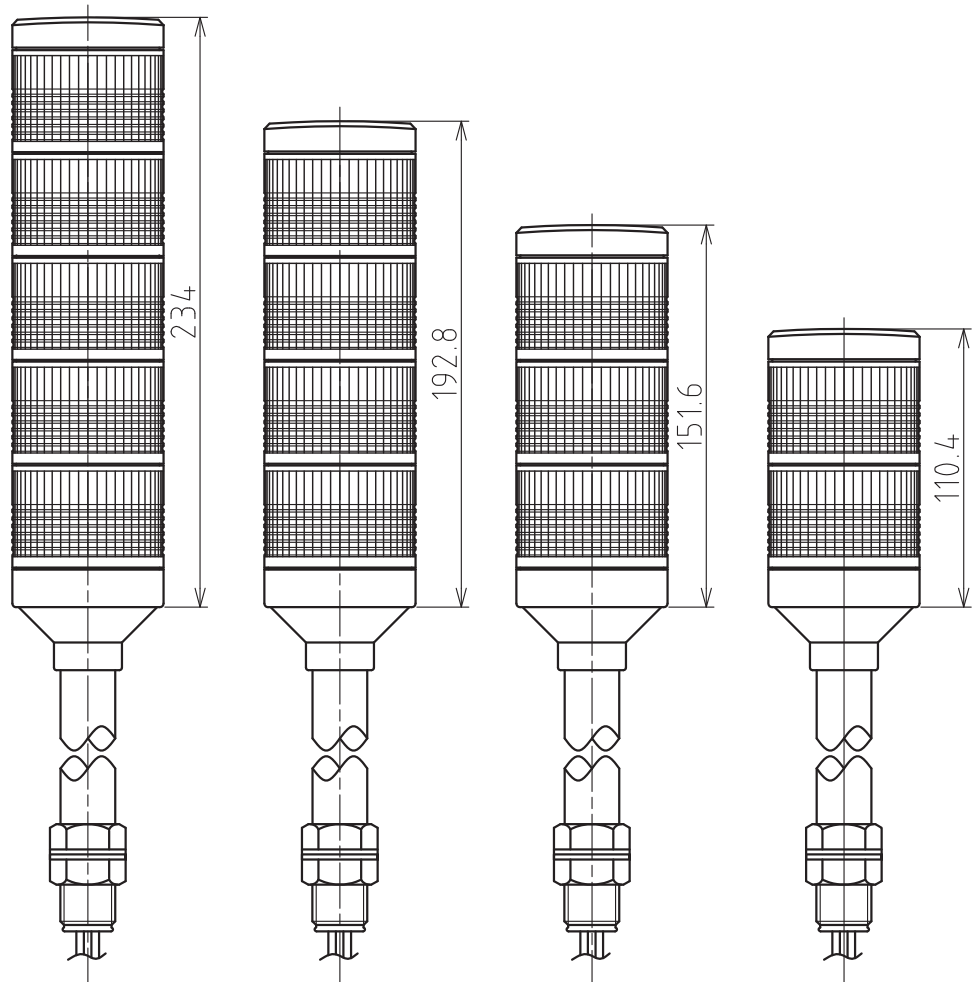
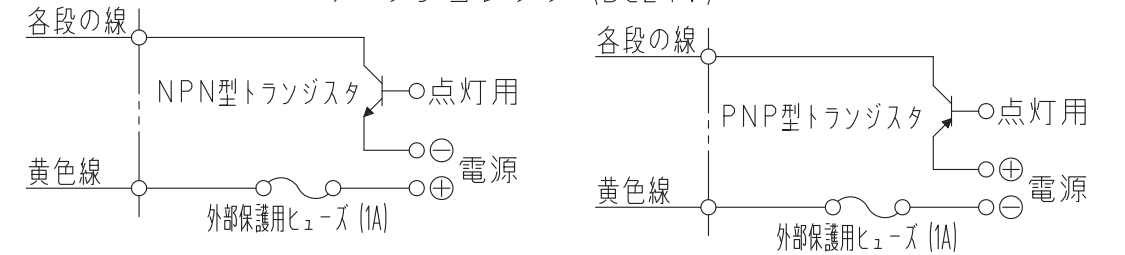
(鋼板/MFZn/t4.5)



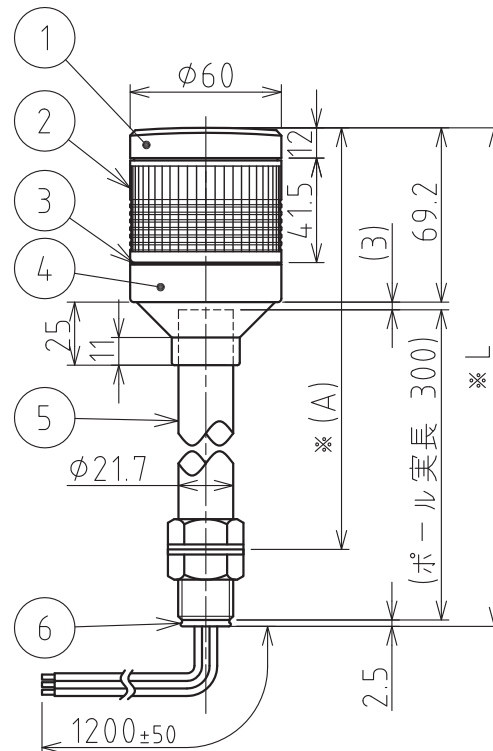
結線例 (線種:UL1007/AWG22)



オープンコレクタ (DC24V)



外観寸法図



記事

1. 使用しないリード線の先端は、絶縁テープなどで絶縁処理を施してください。
2. 接続する電源には必ず“クラス2回路”を使用してください。
3. ヒューズホルダーについてはUL規格認定品をご使用ください。
4. 外部保護ヒューズは、製品を取り付ける機械の定格にあったものをご使用ください。

6	ゴムブッシュ	-	1	EPTゴム (黒)	
5	ポール	-	1	鋼管(STKM11A) φ21.7 MFNi-Cr	
4	ブラケット	-	1	ABS樹脂 (ライトグレー)	
3	リング	-	段数+個	NBRゴム (黒)	
2	LEDユニット組立	-	段数個	レンズ部:AS樹脂/リフレクタ部:ABS樹脂	LED:赤,黄,緑,青,白
1	ヘッドカバー	-	1	ABS樹脂 (ライトグレー)	
番号	部品名	品目コード	数量	材料 & 寸法 & 処理	記事
No.	Part Name	Part No.	Qty.	Material & Size & Finish	Remarks

※ 部寸法

LMS-	502L	402L	302L	202L	102L
L(mm)	539.5	498.3	457.1	415.9	374.7
A(mm)	509.8~519.8	468.6~478.6	427.4~437.4	386.2~396.2	345~355

生産終了  
Production end

外観図面

株式会社 パトライト  
PATLITE Corporation

LMS-502L-W00E-2\_2