

製品仕様書

[一般仕様]

型式	LMS-□02K					
UL登録型式	LMS-02K					
定格電圧	DC24V (無極性) / AC24V (50/60Hz)					
電圧許容範囲	定格電圧±10%					
信号線電流 (定格消費電流)	LEDユニット1段あたり					
		赤	黄	緑	青	白
	標準	18.0mA	18.0mA	14.0mA	14.0mA	14.0mA
	最大	25.0mA	25.0mA	20.5mA	20.5mA	20.5mA
使用周囲温度	-30°C ~ +60°C					
使用周囲湿度	90%RH以下、結露なきこと					
保存周囲温度	-35°C ~ +65°C					
保存周囲湿度	90%RH以下、結露なきこと					
取付場所	屋内					
取付方向	正方向					
保護等級	IP54 (IEC 60529)					
耐振動性	19.6m/s ² (JIS C 0911-1984(30Hz) 合格)					
絶縁抵抗	電源充電部と非充電金属部間 DC500Vメガにて1MΩ以上					
耐電圧	電源充電部と非充電金属部間 AC500Vにて1分間					
光度	赤	黄	緑	青	白	
	960mcd以上	900mcd以上	1070mcd以上	220mcd以上	3700mcd以上	
質量 (公差: ±10%)	1段	2段	3段	4段	5段	
	0.42kg	0.48kg	0.54kg	0.60kg	0.66kg	
外形寸法	別紙外観寸法図参照					
適合規格	EMC指令 (EN 61000-6-4, EN 61000-6-2) RoHS指令 (EN 50581) UL 508, CSA-C22.2 No. 14					
備考	CEマーキング適合 UL Recognized Component (File No.215660)					

・型式構成

LMS - I II III IV - V VI

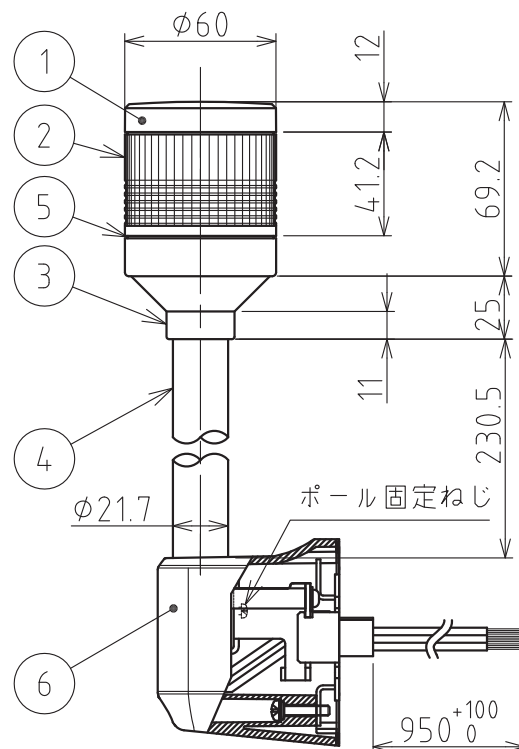
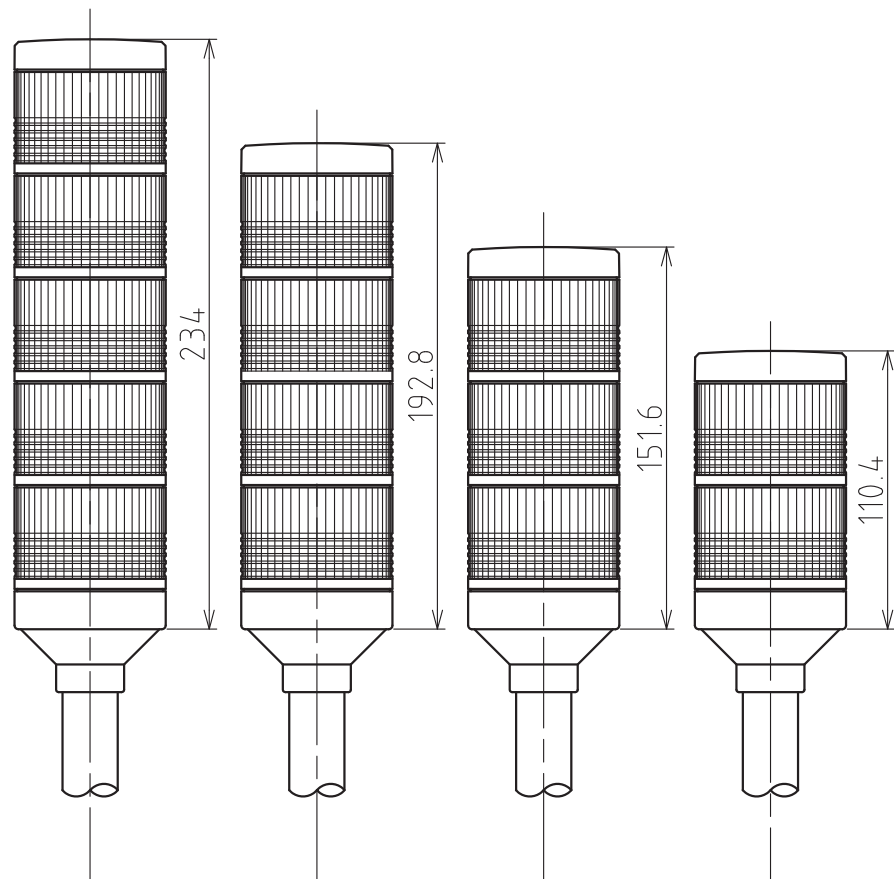
I 段数 1 : 1段 2 : 2段 3 : 3段 4 : 4段 5 : 5段	II 電圧仕様 02 : AC/DC24V	III 表示・ブザー仕様 無 : 点灯のみ	IV 取付け仕様 無 : ポール取付け (円形取付けブラケット仕様/アルミポール) L : ポール取付け (Lアングル仕様/スチールポール) K : ポール取付け (脱着タイプ)
V 発光色 R : 赤 / Y : 黄 / G : 緑 / B : 青 / C : 白 ※段数に応じて上段から順に呼称		VI グローブ色 無 : 色付き -Z : クリア	

生産終了
Production end

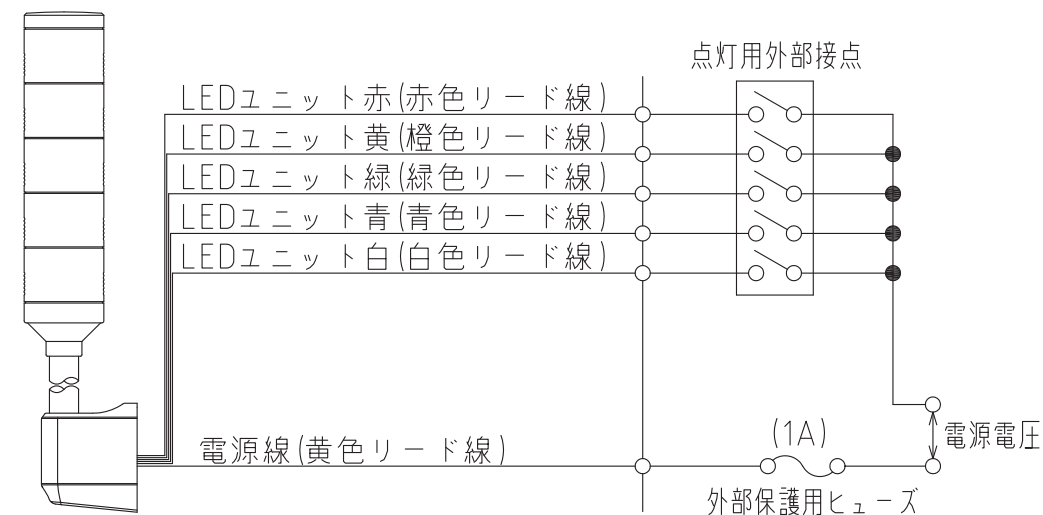
No.LMS-502K-W00E-1 3

株式会社 パトライト

外観寸法図



結線例 (線種:UL1007/AWG22)



[オープンコレクタ (DC24V)]



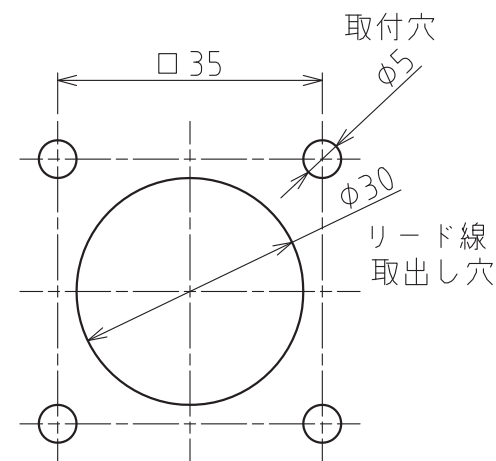
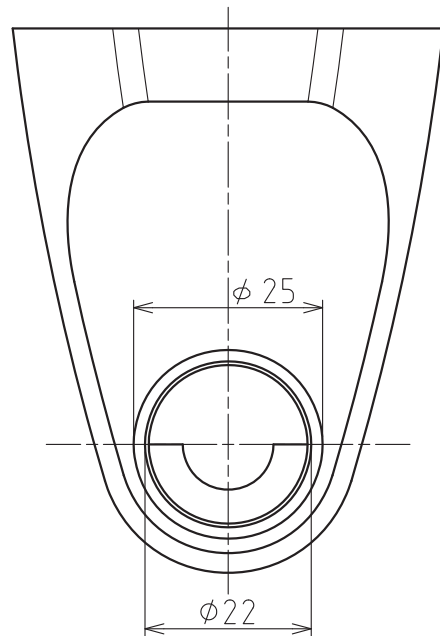
記事

1. 使用しないリード線の先端は、絶縁テープなどで絶縁処理を施してください。
2. 接続する電源には必ず“クラス2回路”を使用してください。
3. ご使用になるヒューズは、製品を取付ける機械の定格にあったヒューズをご使用ください。

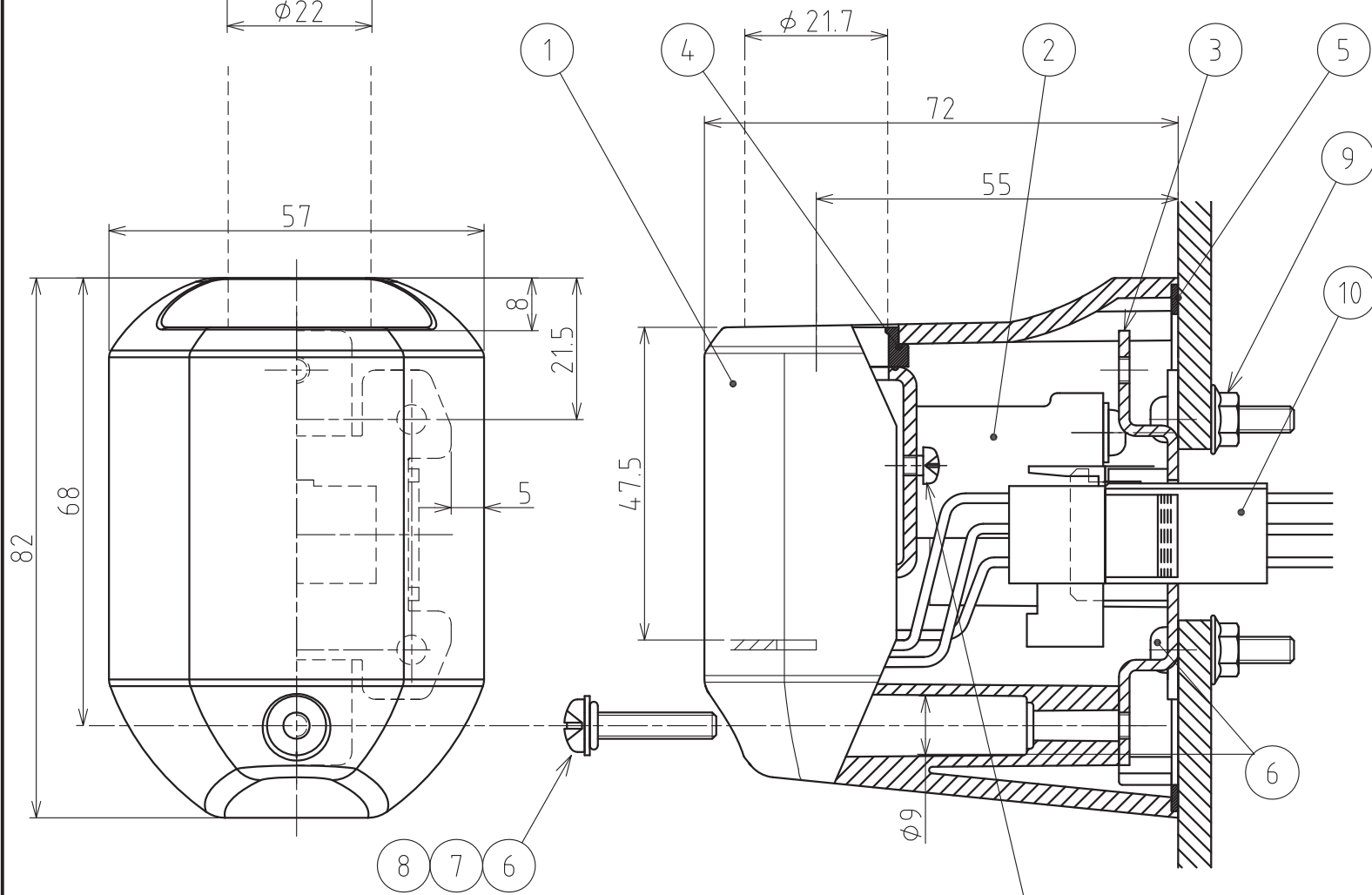
6	壁面取付用ブラケット	-	1	LMS-502K-D00A-3	3参照
5	Oリング	-	各段数個*2	NBR(黒)	
4	ポール	-	1	AL	
3	ブラケット	-	1	ABS(ライトグレー)	
2	LEDユニット組立	-	各段 数個	LED色:赤、黄、緑、青、白 レンズ部:AS樹脂/リフレクタ部:ABS樹脂	
1	ヘッドカバー	-	1	ABS(ライトグレー)	
番号 No.	部品名 Part Name	品目コード Part No.	数量 Qty.	材料 & 寸法 & 処理 Material & Size & Finish	記事 Remarks

生産終了
Production end

外観図面
株式会社 パトライト
PATLITE Corporation
LMS-502K-W00E-2_3



取付面寸法図(1:1)



10	中継コネクタ	-	1	日本圧着端子製造(株)製 型番: E1型 極数: 12	
9	フランジ付六角ナット	-	4	M4	
8	O-リング	-	1	SM-4	
7	平座金 小型丸	-	1	4	
6	+穴付なべ小ねじ	-	5	M4×20	
5	防水パッキン	-	1	黒	
4	ゴムブッシュ	-	1	CR(グレー)	
3	取付金具	-	1		
2	シャシ	-	1		
1	ブラケット	-	1	ABS(ライトグレー)	
番号 No.	部品名 Part Name	品目コード Part No.	数量 Qty.	材料 & 寸法 & 処理 Material & Size & Finish	記事 Remarks

生産終了
Production end

外観図面
株式会社 パトライト
PATLITE Corporation
LMS-502K-W00E-3_3