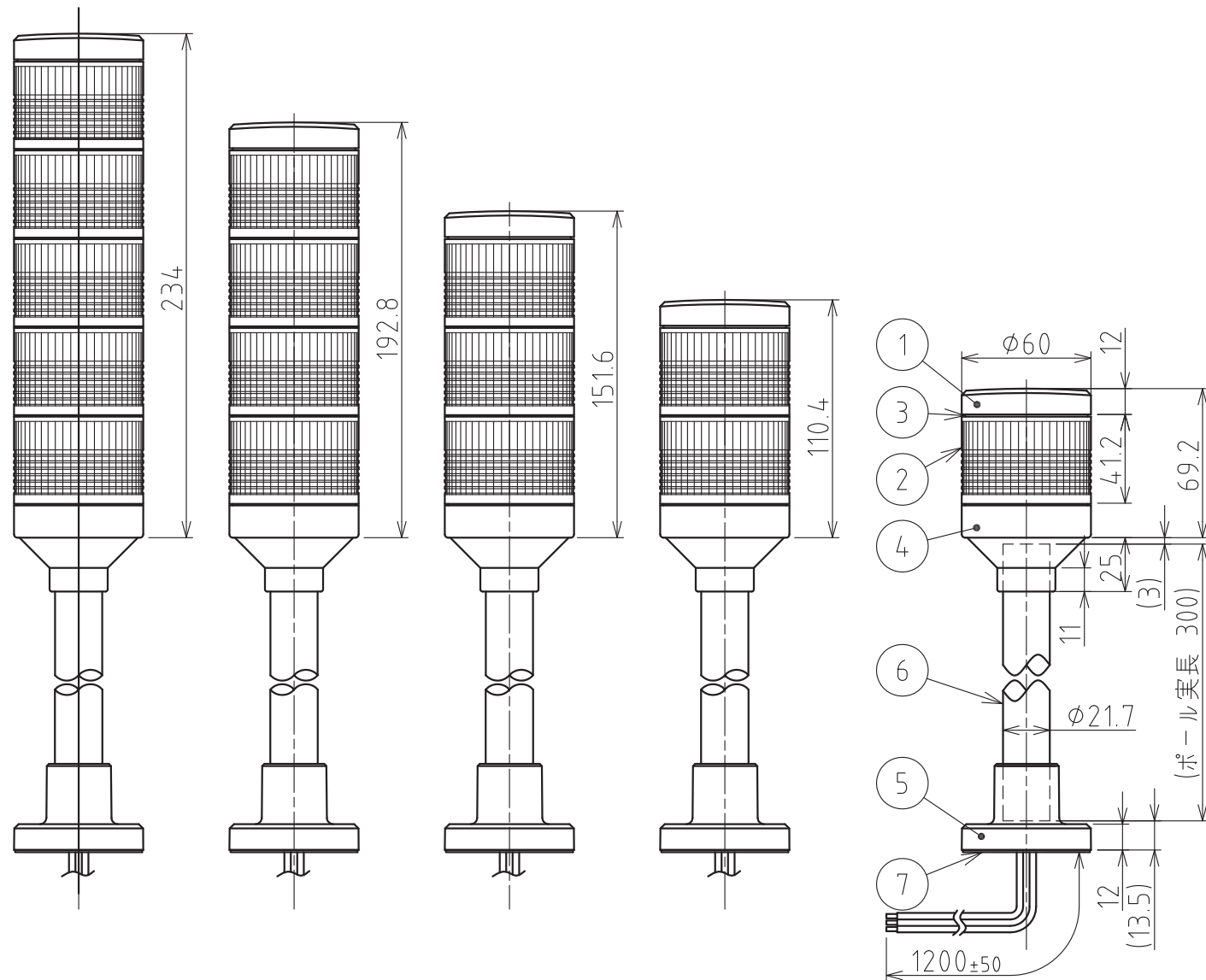
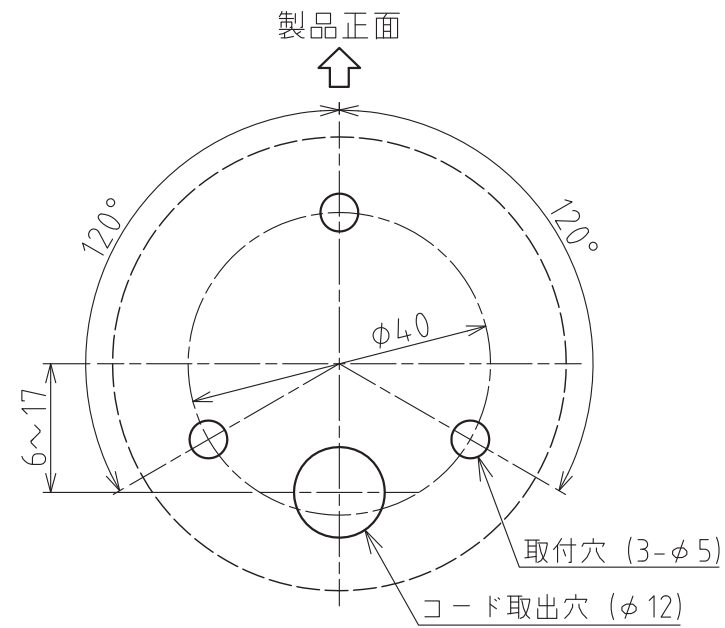


製 品 仕 様 書

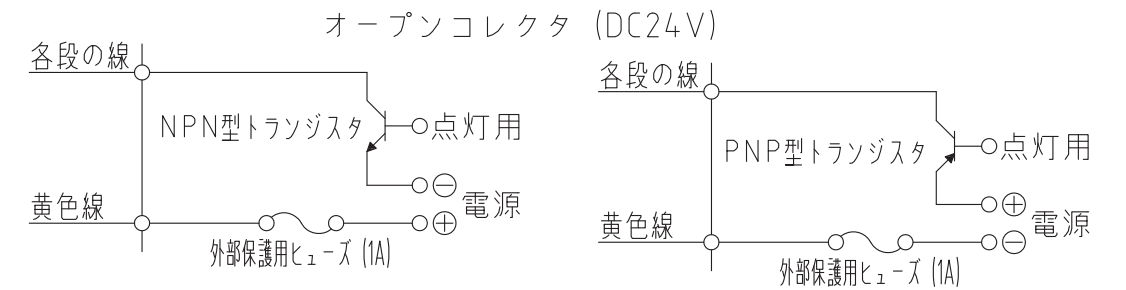
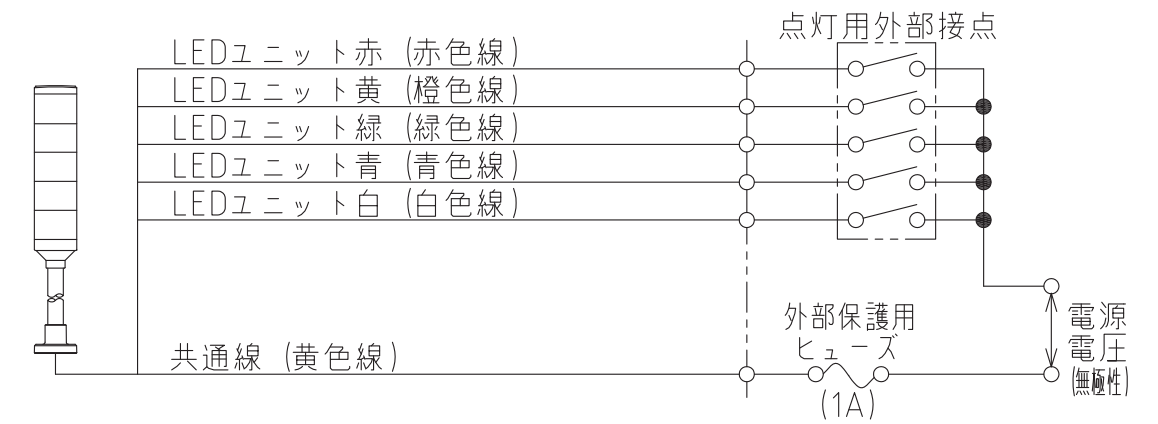
機種名	LMS-□○2					
定格電圧	DC24V(無極性) / AC24V(50/60Hz)					
使用電圧範囲	定格電圧±10%					
定格消費電流 (信号線電流)	LEDユニット1段あたり					
		赤	黄	緑	青	白
	標準	18.0mA			14.0mA	
	最大	25.0mA			20.5mA	
使用温度範囲 (相対湿度)	-30℃ ~ +60℃ (90%RH 以下、結露なきこと)					
取付指定	場所：屋内専用 / 方向：正方向のみ					
保護特性	IP65					
耐振動性	19.6m/s ² (JIS C 0911-1984(30Hz) 合格)					
絶縁抵抗	電源充電部と非充電金属部間 DC500V メガにて 1MΩ 以上					
耐圧	電源充電部と非充電金属部間 AC500V にて 1分間					
光度	赤	黄	緑	青	白	
	960mcd 以上	900mcd 以上	1070mcd 以上	220mcd 以上	3700mcd 以上	
質量 (公差：±10%)	1 段	2 段	3 段	4 段	5 段	
	0.29kg	0.34kg	0.39kg	0.44kg	0.49kg	
<ul style="list-style-type: none"> ・この製品は、EN 規格に適合しており、CE マーキングを表示しています。 ・この製品は、UL 規格認定品です。(UL508、FILE No. E215660) ・この製品は、RoHS 指令(DIRECTIVE 2002/95/EC)に対応しています。 ・型式呼称方法 						
L M S - I II III - IV V						
I 段数 1 : 1段 2 : 2段 3 : 3段 4 : 4段 5 : 5段	II 電圧仕様 O2 : AC/DC24V	III 取付け仕様 無 : ポール取付け (円形ブラケット仕様/アルミポール) L : ポール取付け (Lアングル仕様/スチールポール)				
IV 点灯色 R : 赤 / Y : 黄 / G : 緑 / B : 青 / C : 白 ※段数に応じて上段から順に呼称	V グローブ色 無 : 色つき -Z : クリア					
					生産終了 Production end	
					No. LMS-502-W00F-1_2	
<h2 style="margin: 0;">株式会社 パトライト</h2>						

取付面寸法図 (1/1)



外観寸法図

結線例 (線種:UL1007/AWG22)



記事

1. 使用しないリード線の先端は、絶縁テープなどで絶縁処理を施してください。
2. 接続する電源には必ず“クラス2回路”を使用してください。
3. ヒューズホルダーについてはUL規格認定品をご使用ください。
4. 外部保護ヒューズは、製品を取り付ける機械の定格にあったものをご使用ください。

7	防水パッキン	-	1	CRゴム (黒), t=1	
6	ポール	-	1	アルミニウム (アルマイト処理)	
5	ポールブラケット	-	1	ABS樹脂 (ライトグレー)	
4	ブラケット	-	1	ABS樹脂 (ライトグレー)	
3	リング	-	段数+1	NBRゴム (黒)	
2	LEDユニット組立	-	段数個	レンズ部:AS樹脂/リフレクタ部:ABS樹脂	LED色:赤,黄,緑,青,白
1	ヘッドカバー	-	1	ABS樹脂 (ライトグレー)	
番号	部品名	品目コード	数量	材料 & 寸法 & 処理	記事
No.	Part Name	Part No.	Qty.	Material & Size & Finish	Remarks

生産終了
Production end

外観図面

株式会社 パトライト
PATLITE Corporation

LMS-502-WOOF-2_2