

製 品 仕 様 書

機種名	LME-□10	LME-□20				
定格電圧	AC100V (50/60Hz)	AC220V (50/60Hz)				
使用電圧範囲	定格電圧±10%					
定格消費電力	LEDユニット1段あたり					
	赤	黄	緑	青	白	
	1.0W			0.8W		
	待機時：1.7W（本体消費電力）					
信号線電流	LEDユニット1段あたり					
	赤	黄	緑	青	白	
	標準	18.0mA			14.0mA	
	最大	25.0mA			20.5mA	
使用温度範囲 (相対湿度)	-30℃ ~ +60℃ (90%RH 以下、結露なきこと)					
取付指定	場所：屋内外可 / 方向：正方向のみ					
保護特性	IP65					
耐振動性	19.6m/s ² (JIS C 0911-1984(30Hz) 合格)					
絶縁抵抗	電源充電部と非充電金属部間 DC500V メガにて 1MΩ 以上					
耐圧	電源充電部と非充電金属部間 以下の電圧にて 1分間 AC100V 仕様：AC1000V / AC220V 仕様：AC1500V					
光度	赤	黄	緑	青	白	
	960mcd 以上	900mcd 以上	1070mcd 以上	220mcd 以上	3700mcd 以上	
質量 (公差：±10%)	1段	2段	3段	4段	5段	
	0.68kg	0.73kg	0.78kg	0.83kg	0.88kg	

- ・製品1台の消費電力は、待機時電力に作動させるLEDユニットの消費電力を加えた値になります。
- ・この製品はRoHS指令(DIRECTIVE 2002/95/EC)に対応しています。
- ・型式呼称方法

L M E - I II III IV - V VI

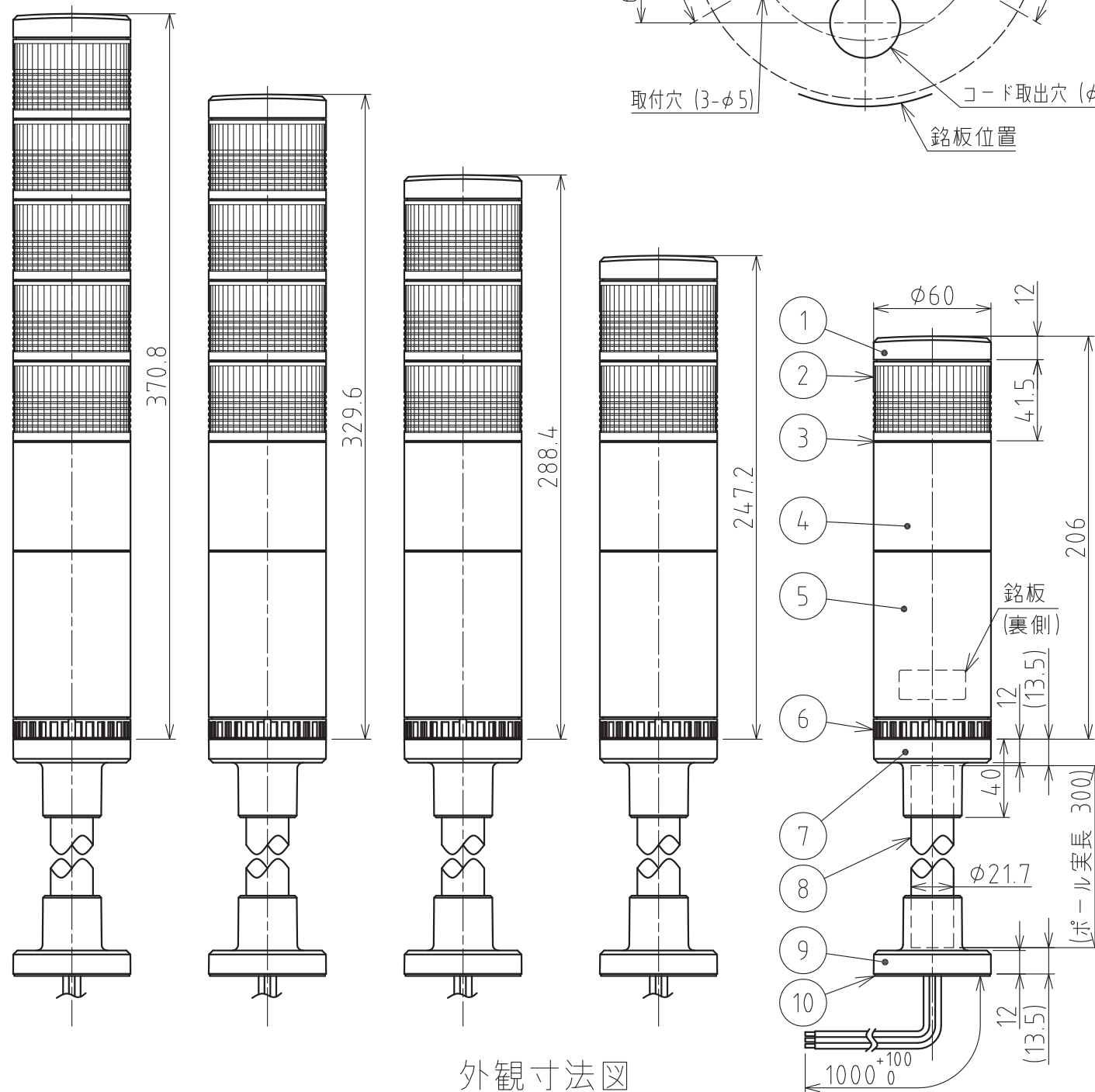
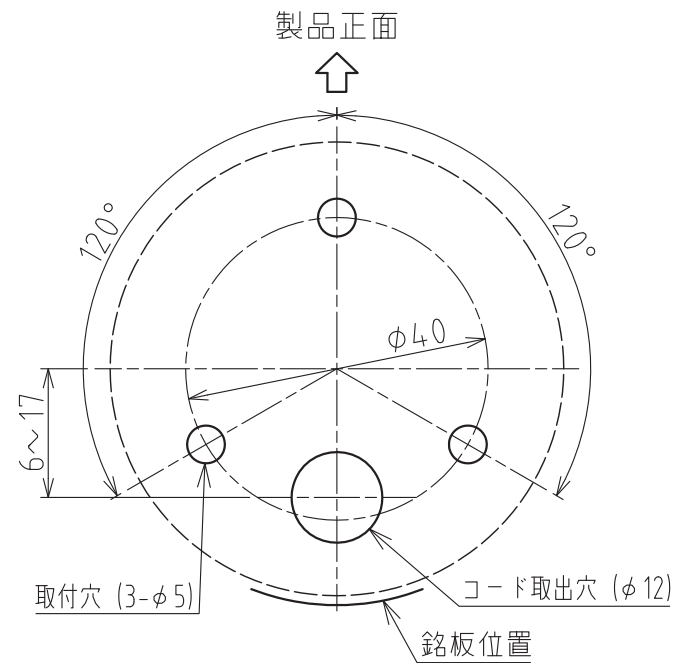
I 段数 1：1段 2：2段 3：3段 4：4段 5：5段	II 電圧仕様 10：AC100V 20：AC220V	III 表示・ブザー仕様 無：点灯 FB：点灯・点滅・ブザー仕様	IV 取付け仕様 無：ポール取付け (円形ブラケット仕様/アルミポール) L：ポール取付け (Lアングル仕様/スチールポール) W：直取付け仕様
V 点灯色 R：赤/Y：黄/G：緑/B：青/C：白 ※段数に応じて上段から順に呼称		VI グローブ色 無：色つき -Z：クリア	

生産終了
Production end

No. LME-510-W00G-1_2

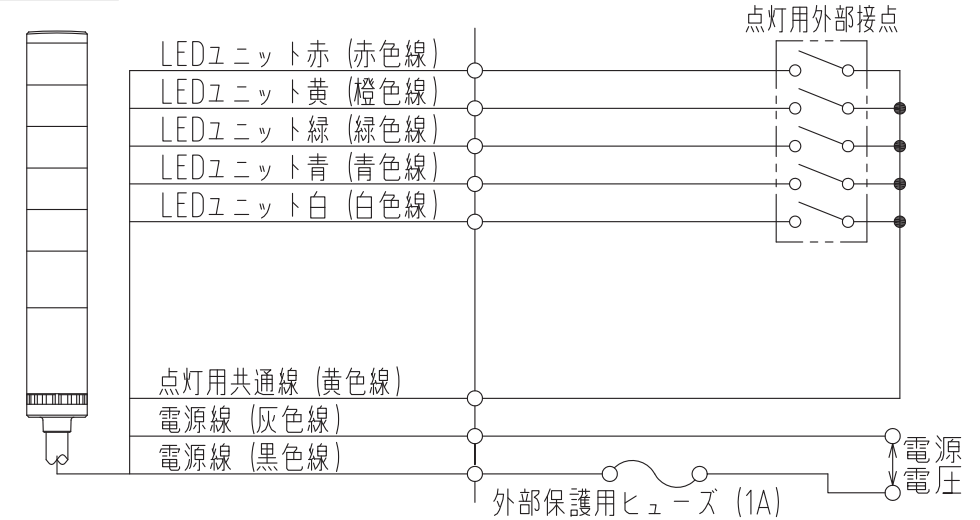
株式会社 **パトライト**

取付面寸法図 (1/1)

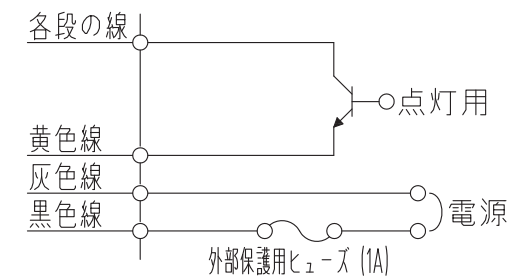


外観寸法図

結線例 (線種:UL1007/AWG22(信号線)/UL1007/AWG20(電源線))



オープンコレクタ
(NPN型トランジスタのみ)



記事

1. 使用しないリード線の先端は、絶縁テープなどで絶縁処理を施してください。

10	防水パッキン	-	1	CRゴム (黒)	
9	ポールブラケット	-	1	ABS樹脂 (ライトグレー)	
8	ポール	-	1	アルミニウム (アルマイト処理)	
7	ポールブラケット	-	1	ABS樹脂 (ライトグレー)	
6	ブラケット	-	1	ABS樹脂 (ライトグレー)	
5	ボディ A	-	1	ABS樹脂 (ライトグレー)	
4	ボディ B	-	1	ABS樹脂 (ライトグレー)	
3	リング	-	段数+3	NBRゴム (黒)	
2	LEDユニット組立	-	段数個	レンズ部:AS樹脂/リフレクタ部:ABS樹脂	LED色:赤、黄、緑、青、白
1	ヘッドカバー	-	1	ABS樹脂 (ライトグレー)	
番号 No.	部品名 Part Name	品目コード Part No.	数量 Qty.	材料 & 寸法 & 処理 Material & Size & Finish	記事 Remarks

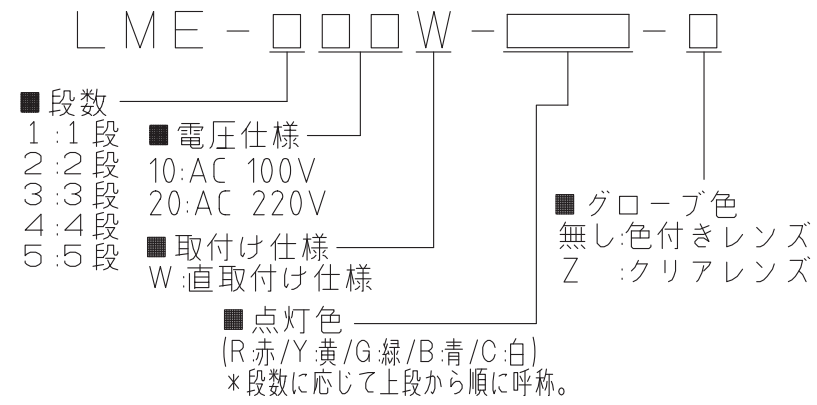
生産終了
Production end

外観図面
株式会社 パトライト
PATLITE Corporation
LME-510-WOOG-2_2

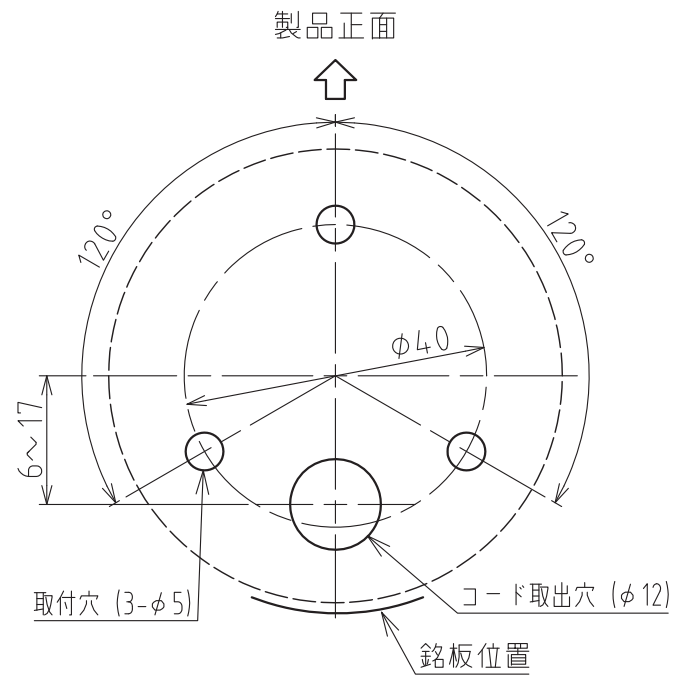
製 品 仕 様 書

機 種 名	5 段	LME-510W			LME-520W	
	4 段	LME-410W			LME-420W	
	3 段	LME-310W			LME-320W	
	2 段	LME-210W			LME-220W	
	1 段	LME-110W			LME-120W	
定 格 電 圧		AC 100V (50/60Hz)			AC 220V (50/60Hz)	
使用電圧範囲		定格電圧±10%				
定 格 消 費 電 力		LEDユニット1段あたり				
		赤	黄	緑	青	白
		1.0W		0.8W		
		待機時：1.7W（本体消費電力）				
信号線電流		LEDユニット1段あたり				
		赤	黄	緑	青	白
		標準	18.0mA		14.0mA	
	最大	25.0mA		20.5mA		
使用温度範囲 （相対湿度）		-30℃～+60℃ (90%RH以下、結露なきこと)				
取 付 指 定	場 所	屋内外可				
	方 向	正方向のみ				
保 護 特 性		IP65 (IEC 60529)				
耐 振 動 性		19.6 m/s ² (JIS C 0911-1984 (30Hz) 合格)				
絶 縁 抵 抗		電源充電部と非充電金属部間 DC500V に対して 1MΩ 以上				
耐 電 圧		電源充電部と非充電金属部間 以下の電圧にて 1 分間				
		AC1000V			AC1500V	
光 度	赤	黄	緑	青	白	
	960mcd 以上	900mcd 以上	1070mcd 以上	220mcd 以上	3700mcd 以上	
質 量 (公差:±10%)	1 段	2 段	3 段	4 段	5 段	
	0.52kg	0.57kg	0.62kg	0.67kg	0.72kg	
No. LME-510W-W001-1_2						
<ul style="list-style-type: none"> 製品1台の消費電力は、待機時電力に作動させるLEDユニット・ブザーの消費電力を加えたものになります。 RoHS 指令の閾値を超える規制物質の含有はありません。 		<div style="border: 2px solid red; border-radius: 15px; padding: 5px; display: inline-block;"> <p style="margin: 0;">生産終了 Production end</p> </div>				
<p style="font-size: 24px; font-weight: bold;">株式会社 パトライト</p>						

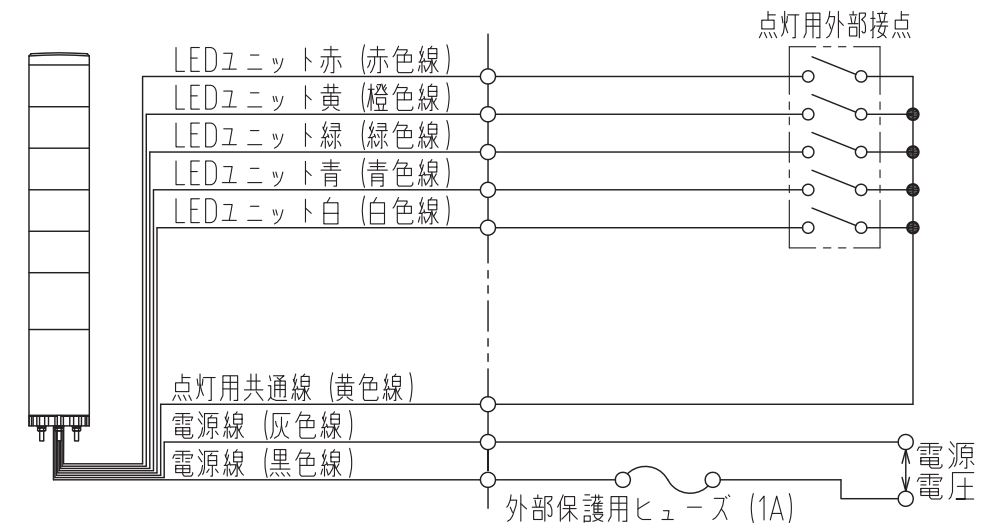
型式呼称方法



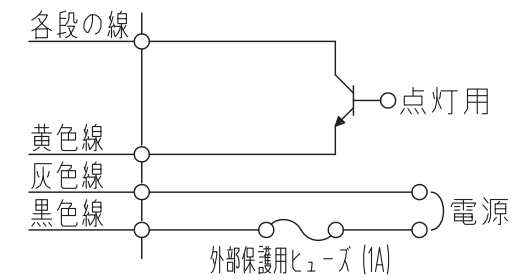
取付面寸法図 (1/1)



結線例 (線種:UL1007/AWG22(信号線)/UL1007/AWG20(電源線))

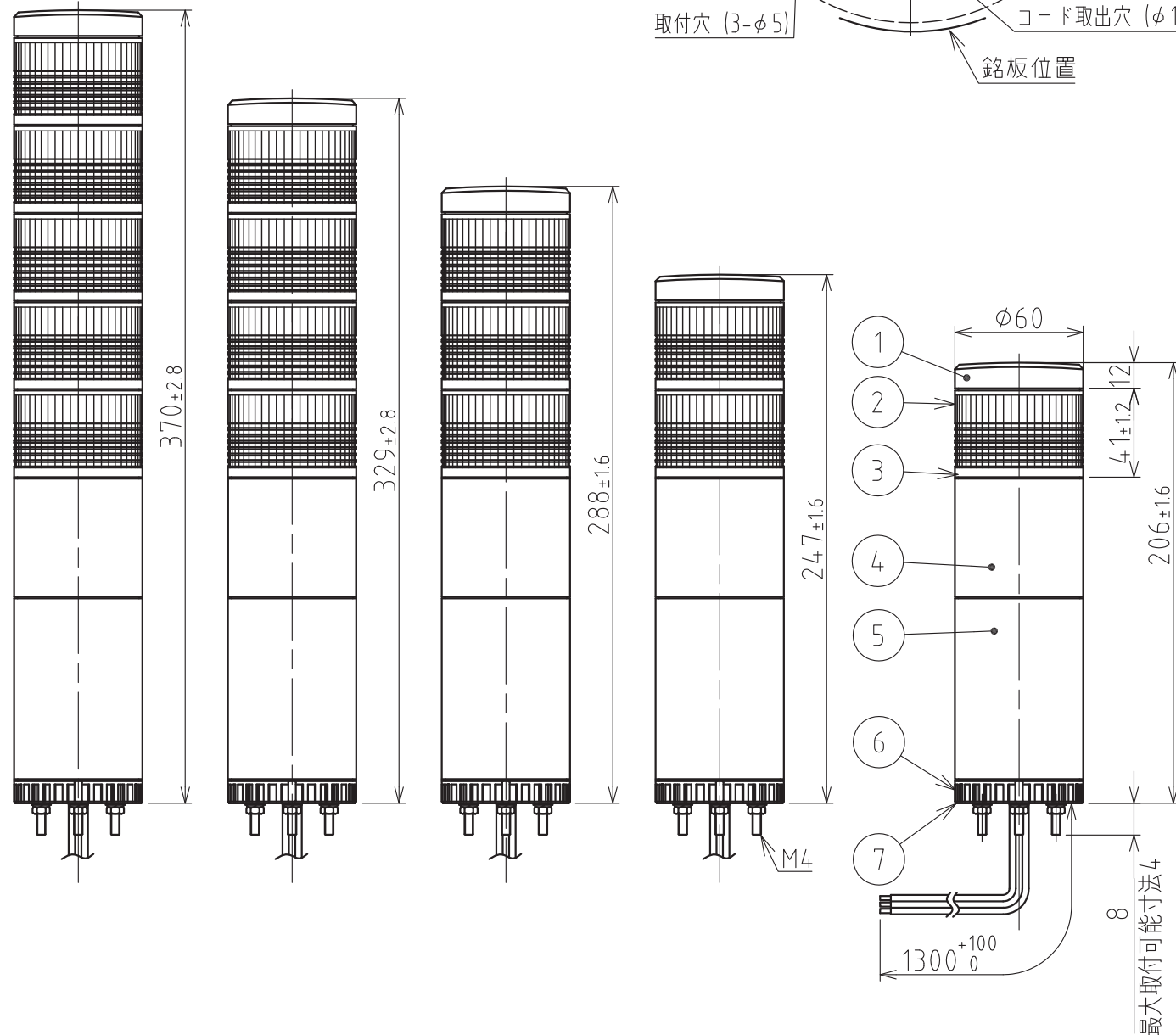


オープンコレクタ
(NPN型トランジスタのみ)



[記事]

1.使用しないリード線の先端は、絶縁テープなどで絶縁処理を施してください。



外観寸法図

7	防水パッキン	-	1	CR (黒)	
6	ブラケット	-	1	ABS樹脂 (ライトグレー)	
5	ボディ A	-	1	ABS樹脂 (ライトグレー)	
4	ボディ B	-	1	ABS樹脂 (ライトグレー)	
3	リング	-	段数+2	NBR (黒)	
2	LEDユニット組立	-	段数個	レンズ部:AS樹脂/リフレクタ部:ABS樹脂	LED色:赤、黄、緑、青、白
1	ヘッドカバー	-	1	ABS樹脂 (ライトグレー)	
番号 No.	部品名 Part Name	品目コード Part No.	数量 Qty.	材料 & 寸法 & 処理 Material & Size & Finish	記事 Remarks

生産終了
Production end

外観図面
Outer Dimension Drawing

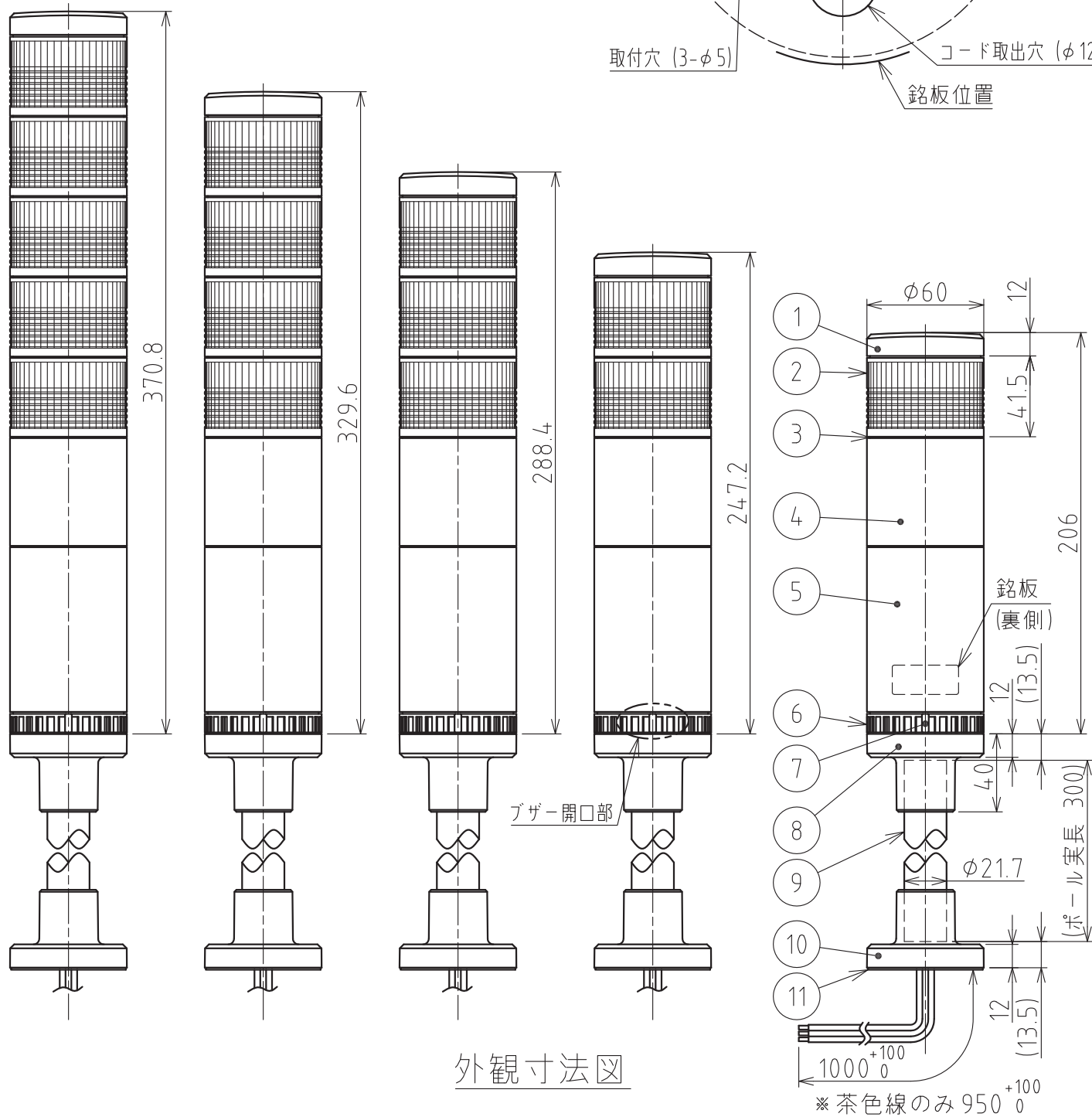
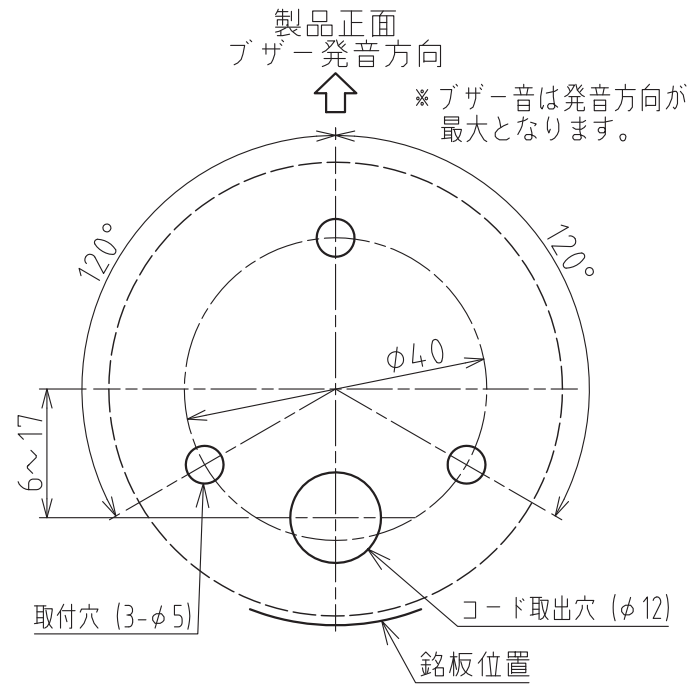
株式会社 パトライト
PATLITE Corporation

LME-510W-W001-2_2

製 品 仕 様 書

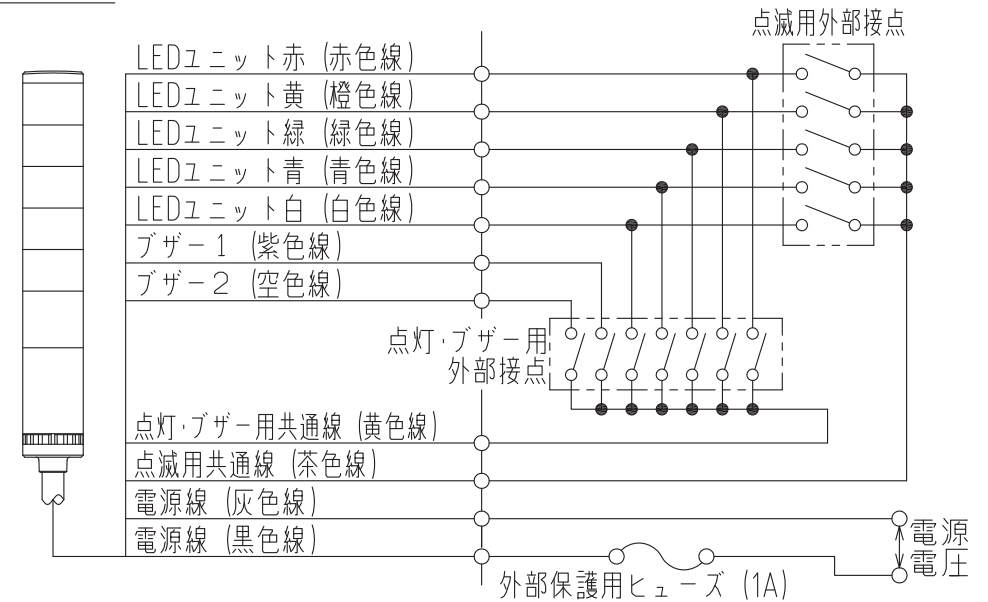
機種名	LME-□10FB	LME-□20FB				
定格電圧	AC100V (50/60Hz)	AC220V (50/60Hz)				
使用電圧範囲	定格電圧±10%					
定格消費電力	LEDユニット1段あたり					
	赤	黄	緑	青	白	ブザー
	1.0W		0.8W		1.4W	
待機時：1.7W (本体消費電力)						
信号線電流	LEDユニット1段あたり				ブザー	
	赤	黄	緑	青		白
	標準	18.0mA		14.0mA		40.0mA
最大	25.0mA		20.5mA		50.0mA (突入電流：250mA)	
使用温度範囲 (相対湿度)	-30℃ ~ +60℃ (90%RH 以下、結露なきこと)					
取付指定	場所：屋内外可 / 方向：正方向のみ					
保護特性	IP54					
耐振動性	19.6m/s ² (JIS C 0911-1984(30Hz) 合格)					
絶縁抵抗	電源充電部と非充電金属部間 DC500V メガにて 1MΩ 以上					
耐圧	電源充電部と非充電金属部間 以下の電圧にて 1 分間 AC100V 仕様：AC1000V / AC220V 仕様：AC1500V					
点滅回数	60±12 回/分					
ブザー	音圧レベル 調整可能範囲	ブザー1		ブザー2		
		調整可能 最大：84±4dB / 最小：68±4dB		調整可能 最大：86±4dB / 最小：68±4dB		
	音 色	(ブザー開口部方向、1m、A 特性) ブザー1：ピピピピ / ブザー2：ピーピーピー				
光 度	赤	黄	緑	青	白	
	960mcd 以上	900mcd 以上	1070mcd 以上	220mcd 以上	3700mcd 以上	
質 量 (公差：±10%)	1 段	2 段	3 段	4 段	5 段	
	0.71kg	0.76kg	0.81kg	0.86kg	0.91kg	
<ul style="list-style-type: none"> ・製品1台の消費電力は、待機時電力に作動させるLEDユニット・ブザーの消費電力を加えた値になります。 ・この製品はRoHS指令(DIRECTIVE 2002/95/EC)に対応しています。 ・型式呼称方法 						
L M E - I II III IV - V VI						
I 段数	II 電圧仕様	III 表示・ブザー仕様		IV 取付け仕様		
1：1段 2：2段 3：3段 4：4段 5：5段	10：AC100V 20：AC220V	無：点灯 FB：点灯・点滅・ブザー仕様		無：ポール取付け (円形ブラケット仕様/アルミポール) L：ポール取付け (Lアングル仕様/スチールポール) W：直取付け仕様		
V 点灯色			VI グローブ色			
R：赤/Y：黄/G：緑/B：青/C：白 ※段数に応じて上段から順に呼称			無：色つき -Z：クリア			
					生産終了 Production end	
No. LME-510FB-W00E-1_2						
株式会社 パトライト						

取付面寸法図 (1/1)

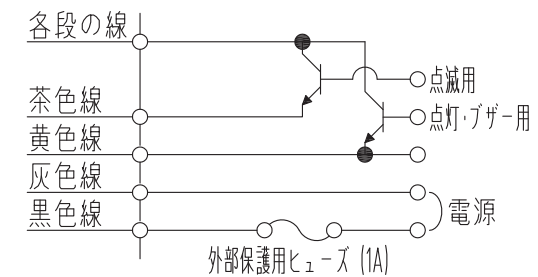


外観寸法図

結線例 (線種:UL1007/AWG22(信号線)/UL1007/AWG20(電源線))



オープンコレクタ
(NPN型トランジスタのみ)



記事

1. 使用しないリード線の先端は、絶縁テープなどで絶縁処理を施してください。
2. ブザー1及び、ブザー2を同時作動させた場合、ブザー1が優先します。
3. PCの出力ユニットには、点灯用及び点滅用のそれぞれ独立した2つのCOMが必要となります。
4. 1つの段(色)で点灯用と点滅用の外部接点を同時入力すると、他の段(色)が点灯状態となることがありますので、点灯・点滅の同時入力はしないでください。

11	防水パッキン	-	1	CRゴム (黒)	
10	ポールブラケット	-	1	ABS樹脂(ライトグレー)	
9	ポール	-	1	アルミニウム (アルマイト処理)	
8	ポールブラケット	-	1	ABS樹脂(ライトグレー)	
7	音量調整つまみ	-	1	ABS樹脂(ライトグレー)	
6	ブラケット	-	1	ABS樹脂(ライトグレー)	
5	ボディ A	-	1	ABS樹脂(ライトグレー)	
4	ボディ B	-	1	ABS樹脂(ライトグレー)	
3	リング	-	段数+3	NBRゴム (黒)	
2	LEDユニット組立	-	段数個	レンズ部:AS樹脂/リフレクタ部:ABS樹脂	LED:赤,黄,緑,青,白
1	ヘッドカバー	-	1	ABS樹脂(ライトグレー)	
番号 No.	部品名 Part Name	品目コード Part No.	数量 Qty.	材料 & 寸法 & 処理 Material & Size & Finish	記事 Remarks

生産終了
Production end

外観図面

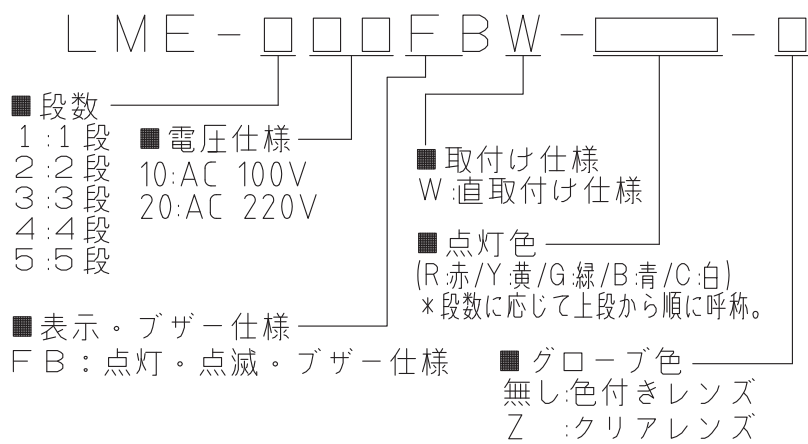
株式会社 パトライト
PATLITE Corporation

LME-510FB-W00E-2_2

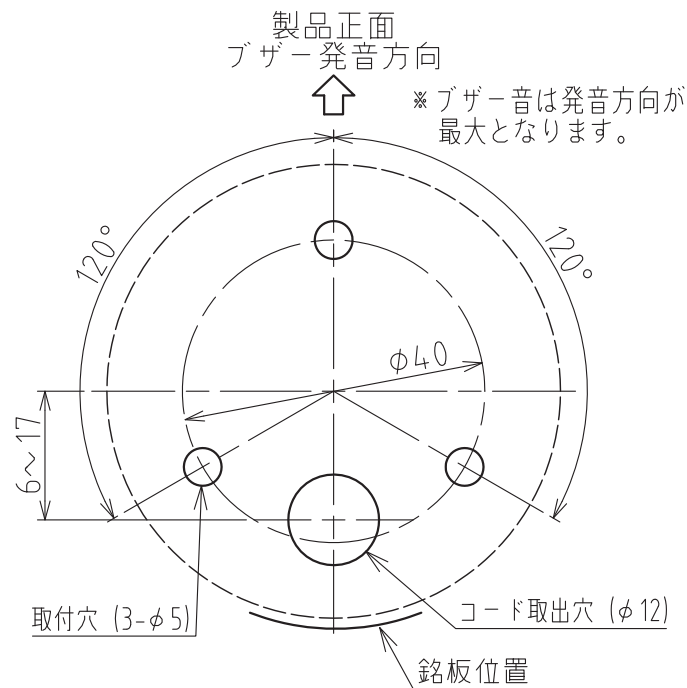
製 品 仕 様 書

機 種 名	5 段	LME-510FBW			LME-520FBW	
	4 段	LME-410FBW			LME-420FBW	
	3 段	LME-310FBW			LME-320FBW	
	2 段	LME-210FBW			LME-220FBW	
	1 段	LME-110FBW			LME-120FBW	
定 格 電 圧		AC 100V (50/60Hz)			AC 220V (50/60Hz)	
使用電圧範囲		定格電圧±10%				
定 格 消 費 電 力		LEDユニット1段あたり				ブザー
		赤	黄	緑	青	
		1.0W		0.8W		1.4W
		待機時：1.7W (本体消費電力)				
信号線電流		LEDユニット1段あたり				ブザー
		赤	黄	緑	青	
		標準	18.0mA		14.0mA	
	最大	25.0mA		20.5mA		50.0mA (突入電流:250mA)
使用温度範囲 (相対湿度)		-30℃～+60℃ (90%RH以下、結露なきこと)				
取付指定	場所	屋内外可				
	方向	正方向のみ				
保護特性		IP54 (IEC 60529)				
耐振動性		19.6 m/s ² (JIS C 0911-1984(30Hz) 合格)				
絶縁抵抗		電源充電部と非充電金属部間 DC500V において 1MΩ 以上				
耐電圧		電源充電部と非充電金属部間 以下の電圧にて 1分間				
		AC1000V			AC1500V	
点滅回数		60±12 回/分				
ブザー	音圧レベル調整 可能範囲	ブザー1			ブザー2	
		最大：88±4dB 最小：70±4dB			最大：90±4dB 最小：70±4dB	
	音色	(ブザー開口部方向/at1m/A 特性) ブザー1：ピピピピ / ブザー2：ピーピーピー				
光量 (公差：±10%)	度	赤	黄	緑	青	白
	量	960mcd 以上	900mcd 以上	1070mcd 以上	220mcd 以上	3700mcd 以上
		1 段	2 段	3 段	4 段	5 段
		0.55kg	0.60kg	0.65kg	0.70kg	0.75kg
No. LME-510FBW-W00G-1_2						
<ul style="list-style-type: none"> 製品1台の消費電力は、待機時電力に作動させるLEDユニット・ブザーの消費電力を加えたものになります。 RoHS指令の閾値を超える規制物質の含有はありません。 		<div style="border: 2px solid red; border-radius: 15px; padding: 5px; display: inline-block;"> <p style="margin: 0;">生産終了 Production end</p> </div>				
<h1>株式会社 パトライト</h1>						

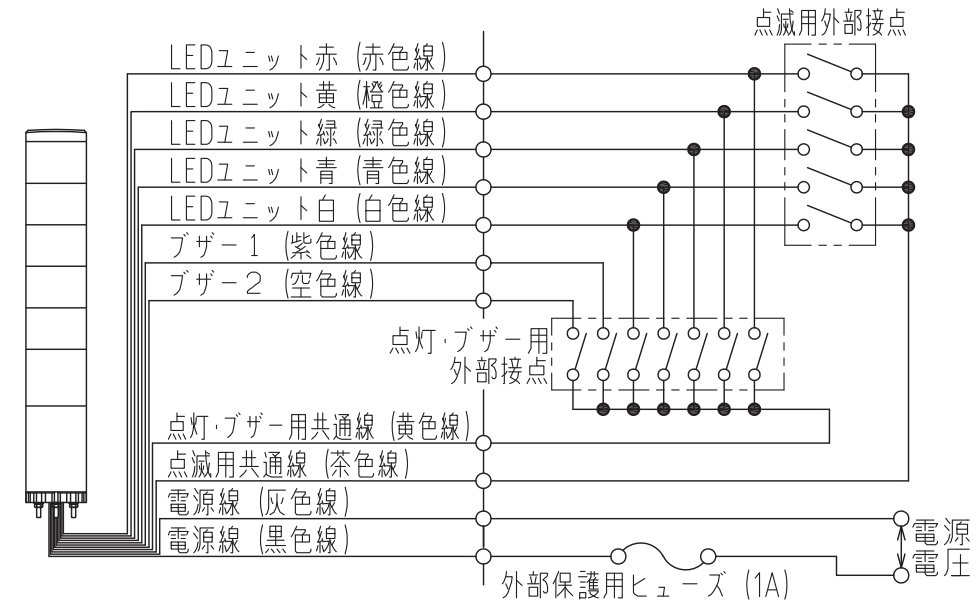
型式呼称方法



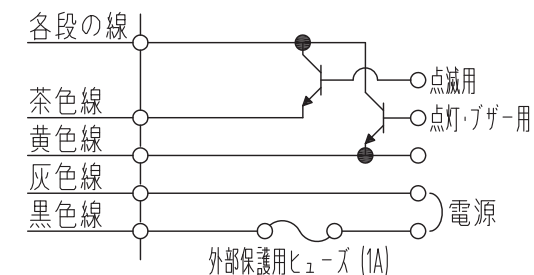
取付面寸法図 (1/1)



結線例 (線種: UL1007/AWG22(信号線) / UL1007/AWG20(電源線))

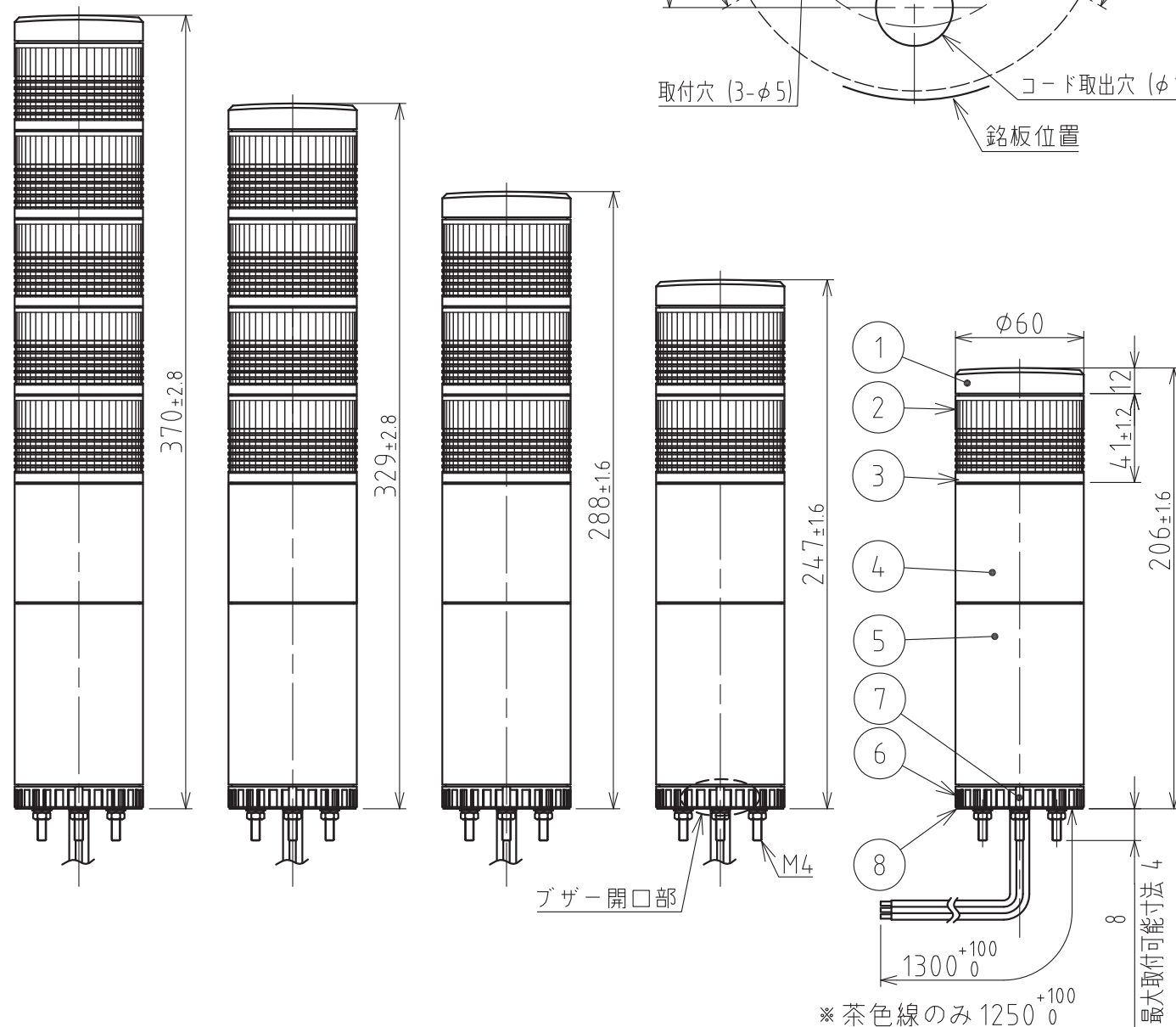


オープンコレクタ
(NPN型トランジスタのみ)



[記事]

1. 使用しないリード線の先端は、絶縁テープなどで絶縁処理を施してください。
2. ブザー1及び、ブザー2を同時作動させた場合、ブザー1が優先します。
3. PCの出力ユニットには、点灯用及び点滅用のそれぞれ独立した2つのCOMが必要となります。
4. 1つの段(色)で点灯用と点滅用の外部接点を同時入力すると、他の段(色)が点灯状態となることがありますので、点灯・点滅の同時入力はしないでください。



外観寸法図

8	防水パッキン	-	1	CR (黒)	
7	音量調整つまみ	-	1	ABS樹脂 (ライトグレー)	
6	ブラケット	-	1	ABS樹脂 (ライトグレー)	
5	ボディ A	-	1	ABS樹脂 (ライトグレー)	
4	ボディ B	-	1	ABS樹脂 (ライトグレー)	
3	オリング	-	段数+2	NBR (黒)	
2	LEDユニット組立	-	段数個	レンズ部: AS樹脂 / リフレクタ部: ABS樹脂	LED色: 赤, 黄, 緑, 青, 白
1	ヘッドカバー	-	1	ABS樹脂 (ライトグレー)	
番号 No.	部品名 Part Name	品目コード Part No.	数量 Qty.	材料 & 寸法 & 処理 Material & Size & Finish	記事 Remarks

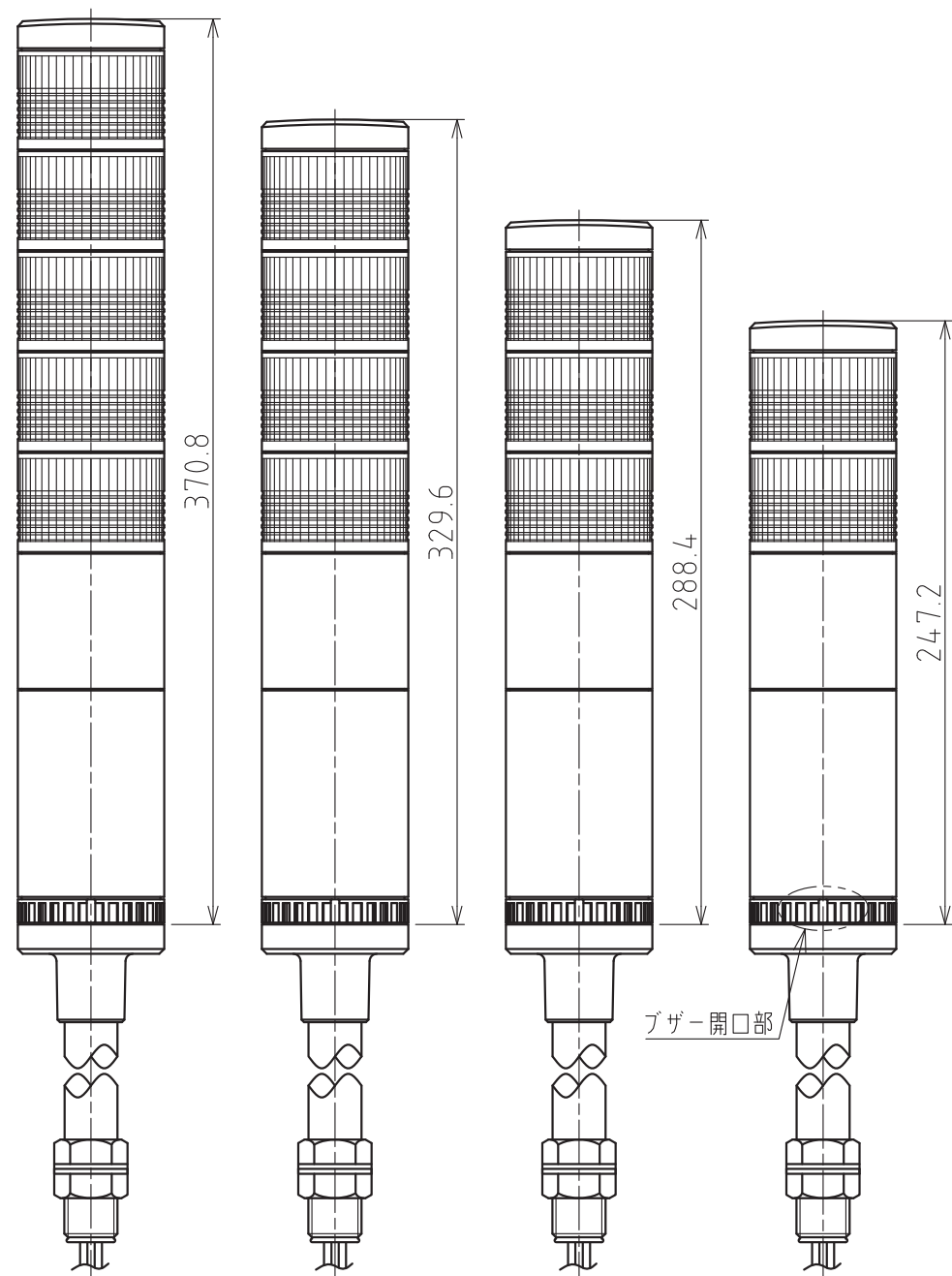
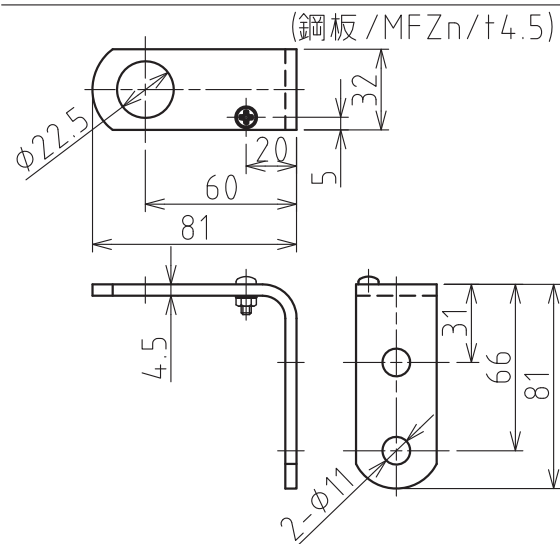
生産終了
Production end

外観図面
Outer Dimension Drawing
株式会社 パトライト
PATLITE Corporation
LME-510FBW-W00G-2_2

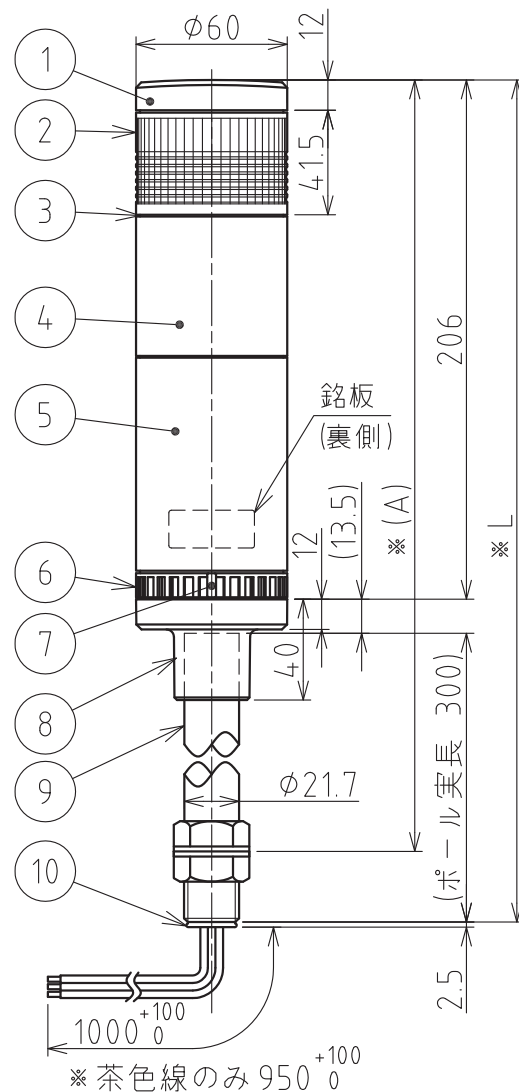
製 品 仕 様 書

機種名	LME-□10FBL	LME-□20FBL			
定格電圧	AC100V (50/60Hz)	AC220V (50/60Hz)			
使用電圧範囲	定格電圧±10%				
定格消費電力	LEDユニット1段あたり				ブザー
	赤	黄	緑	青	
	1.0W		0.8W		1.4W
待機時：1.7W (本体消費電力)					
信号線電流	LEDユニット1段あたり				ブザー
	赤	黄	緑	青	
	標準	18.0mA		14.0mA	
最大	25.0mA		20.5mA		50.0mA (突入電流:250mA)
使用温度範囲 (相対湿度)	-30℃ ~ +60℃ (90%RH 以下、結露なきこと)				
取付指定	場所：屋内外可 / 方向：正方向のみ				
保護特性	IP54				
耐振動性	19.6m/s ² (JIS C 0911-1984(30Hz) 合格)				
絶縁抵抗	電源充電部と非充電金属部間 DC500V メガにて 1MΩ 以上				
耐圧	電源充電部と非充電金属部間 以下の電圧にて 1 分間 AC100V 仕様：AC1000V / AC220V 仕様：AC1500V				
点滅回数	60±12 回/分				
ブザー	音圧レベル 調整可能範囲	ブザー1		ブザー2	
		調整可能 最大：84±4dB / 最小：68±4dB		調整可能 最大：86±4dB / 最小：68±4dB	
	音 色	(ブザー開口部方向、1m、A 特性) ブザー1：ピピピピ / ブザー2：ピーピーピー			
光 度	赤	黄	緑	青	白
	960mcd 以上	900mcd 以上	1070mcd 以上	220mcd 以上	3700mcd 以上
質 量 (公差：±10%)	1 段	2 段	3 段	4 段	5 段
	1.01kg	1.06kg	1.11kg	1.16kg	1.21kg
<ul style="list-style-type: none"> ・製品1台の消費電力は、待機時電力に作動させるLEDユニット・ブザーの消費電力を加えた値になります。 ・この製品はRoHS指令(DIRECTIVE 2002/95/EC)に対応しています。 ・型式呼称方法 					
L M E - I II III IV - V VI					
I 段数	II 電圧仕様	III 表示・ブザー仕様		IV 取付け仕様	
1：1段 2：2段 3：3段 4：4段 5：5段	10：AC100V 20：AC220V	無：点灯 FB：点灯・点滅・ブザー仕様		無：ポール取付け (円形ブラケット仕様/アルミポール) L：ポール取付け (Lアングル仕様/スチールポール) W：直取付け仕様	
V 点灯色			VI グローブ色		
R：赤/Y：黄/G：緑/B：青/C：白 ※段数に応じて上段から順に呼称			無：色つき -Z：クリア		
					生産終了 Production end
No. LME-510FBL-W00E-1_2					
株式会社 パトライト					

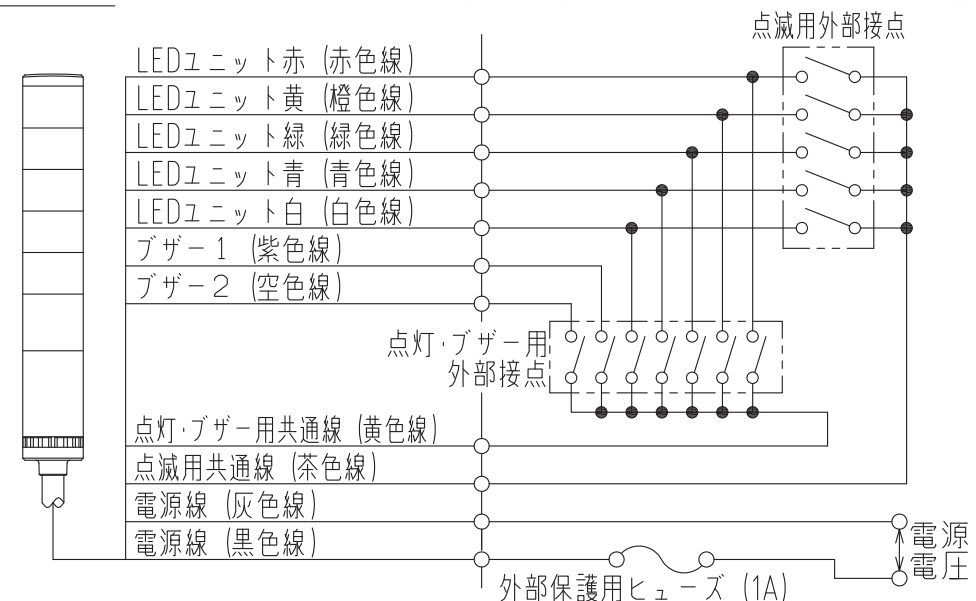
付属品(取付アングル)寸法図



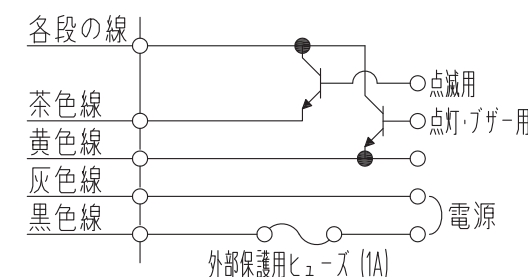
外観寸法図



結線例 (線種:UL1007/AWG22(信号線)/UL1007/AWG20(電源線))



オープンコレクタ (NPN型トランジスタのみ)



記事

1. 使用しないリード線の先端は、絶縁テープなどで絶縁処理を施してください。
2. ブザー1及び、ブザー2を同時作動させた場合、ブザー1が優先します。
3. PCの出力ユニットには、点灯用及び点滅用のそれぞれ独立した2つのCOMが必要となります。
4. 1つの段(色)で点灯用と点滅用の外部接点を同時入力すると、他の段(色)が点灯状態となることがありますので、点灯・点滅の同時入力はしないでください。

10	ゴムブッシュ	-	1	EPTゴム (黒)	
9	ポール	-	1	鋼管(STKM11A) φ21.7 MFNi-Cr	
8	ポールブラケット	-	1	ABS樹脂(ライトグレー)	
7	音量調整つまみ	-	1	ABS樹脂(ライトグレー)	
6	ブラケット	-	1	ABS樹脂(ライトグレー)	
5	ボディ B	-	1	ABS樹脂(ライトグレー)	
4	ボディ A	-	1	ABS樹脂(ライトグレー)	
3	リング	-	段数+3	NBRゴム (黒)	
2	LEDユニット組立	-	段数個	レンズ部:AS樹脂/リフレクタ部:ABS樹脂	LED:赤、黄、緑、青、白
1	ヘッドカバー	-	1	ABS樹脂(ライトグレー)	
番号	部品名	品目コード	数量	材料 & 寸法 & 処理	記事
No.	Part Name	Part No.	Qty.	Material & Size & Finish	Remarks

生産終了
Production end

外観図面

株式会社 パトライト
PATLITE Corporation

LME-510FBL-W00E-2_2

※ 部寸法

LME-	510FBL	410FBL	310FBL	210FBL	110FBL
L(mm)	686.8	645.6	604.4	563.2	522.0
A(mm)	657.3~667.3	616.1~626.1	574.9~584.9	533.7~543.7	492.5~502.5

製 品 仕 様 書

機種名	LME-□10L	LME-□20L			
定格電圧	AC100V (50/60Hz)	AC220V (50/60Hz)			
使用電圧範囲	定格電圧±10%				
定格消費電力	LEDユニット1段あたり				
	赤	黄	緑	青	白
	1.0W		0.8W		
	待機時：1.7W (本体消費電力)				
信号線電流	LEDユニット1段あたり				
	赤	黄	緑	青	白
	標準	18.0mA		14.0mA	
	最大	25.0mA		20.5mA	
使用温度範囲 (相対湿度)	-30℃ ~ +60℃ (90%RH 以下、結露なきこと)				
取付指定	場所：屋内外可 / 方向：正方向のみ				
保護特性	IP54				
耐振動性	19.6m/s ² (JIS C 0911-1984(30Hz) 合格)				
絶縁抵抗	電源充電部と非充電金属部間 DC500V メガにて 1MΩ 以上				
耐圧	電源充電部と非充電金属部間 以下の電圧にて 1分間 AC100V 仕様：AC1000V / AC220V 仕様：AC1500V				
光度	赤	黄	緑	青	白
	960mcd 以上	900mcd 以上	1070mcd 以上	220mcd 以上	3700mcd 以上
質量 (公差：±10%)	1段	2段	3段	4段	5段
	0.98kg	1.03kg	1.08kg	1.13kg	1.18kg

- ・製品1台の消費電力は、待機時電力に作動させるLEDユニットの消費電力を加えた値になります。
- ・この製品はRoHS指令(DIRECTIVE 2002/95/EC)に対応しています。
- ・型式呼称方法

L M E - I II III IV - V VI

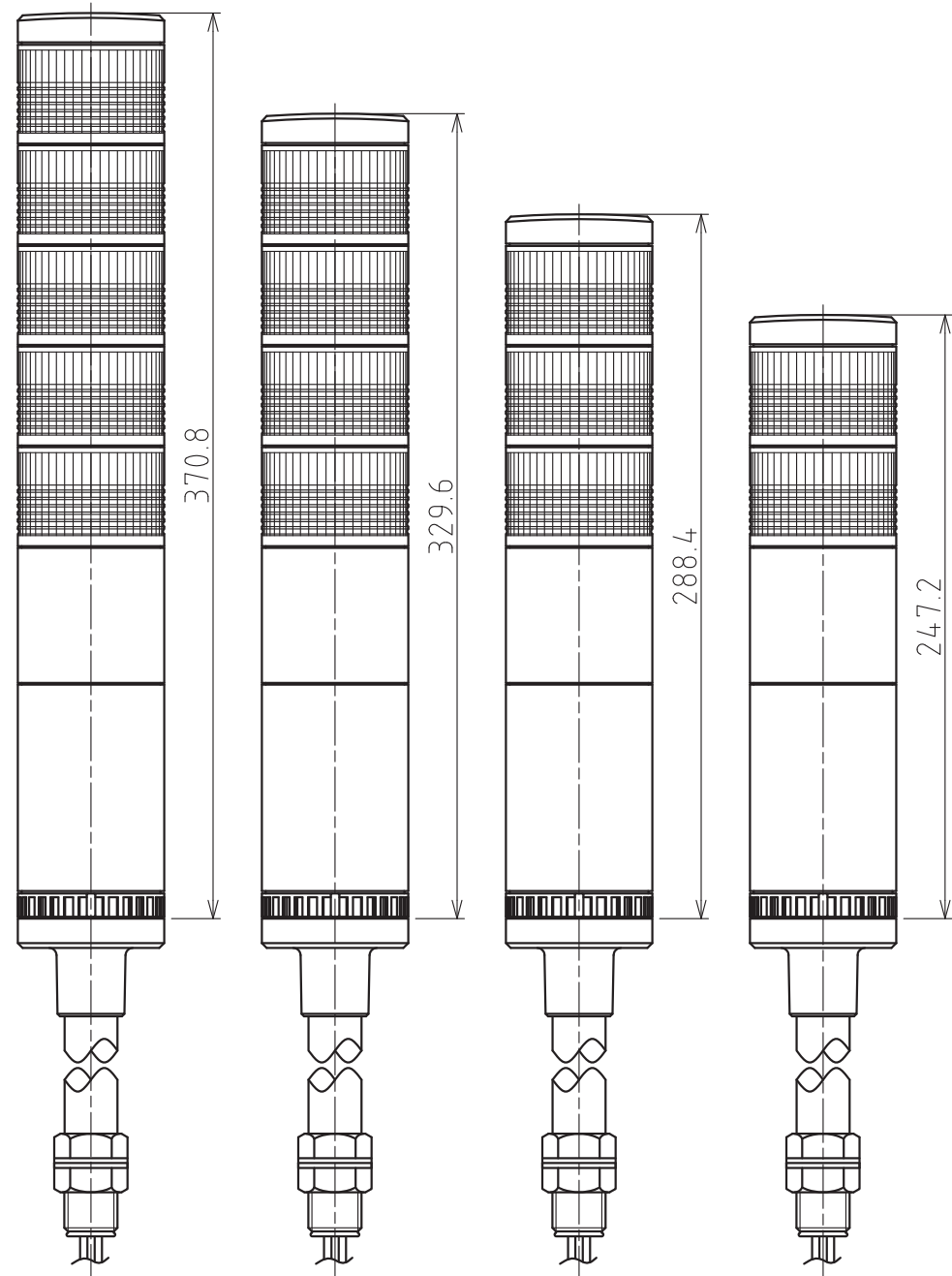
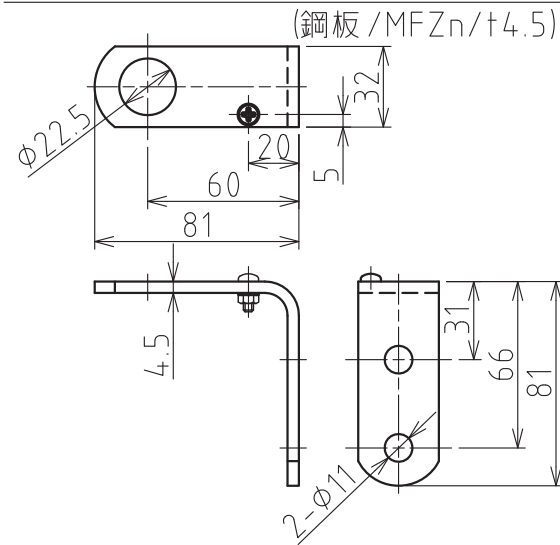
I 段数 1：1段 2：2段 3：3段 4：4段 5：5段	II 電圧仕様 10：AC100V 20：AC220V	III 表示・ブザー仕様 無：点灯 FB：点灯・点滅・ブザー仕様	IV 取付け仕様 無：ポール取付け (円形ブラケット仕様/アルミポール) L：ポール取付け (Lアングル仕様/スチールポール) W：直取付け仕様
V 点灯色 R：赤/Y：黄/G：緑/B：青/C：白 ※段数に応じて上段から順に呼称		VI グローブ色 無：色つき -Z：クリア	

生産終了
Production end

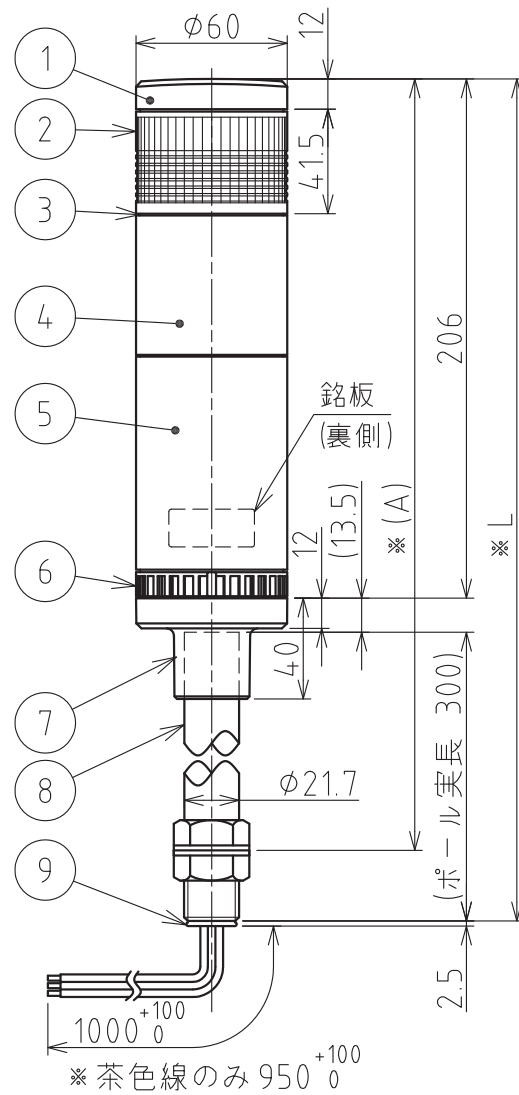
No. LME-510L-WOOD-1_2

株式会社 **パトライト**

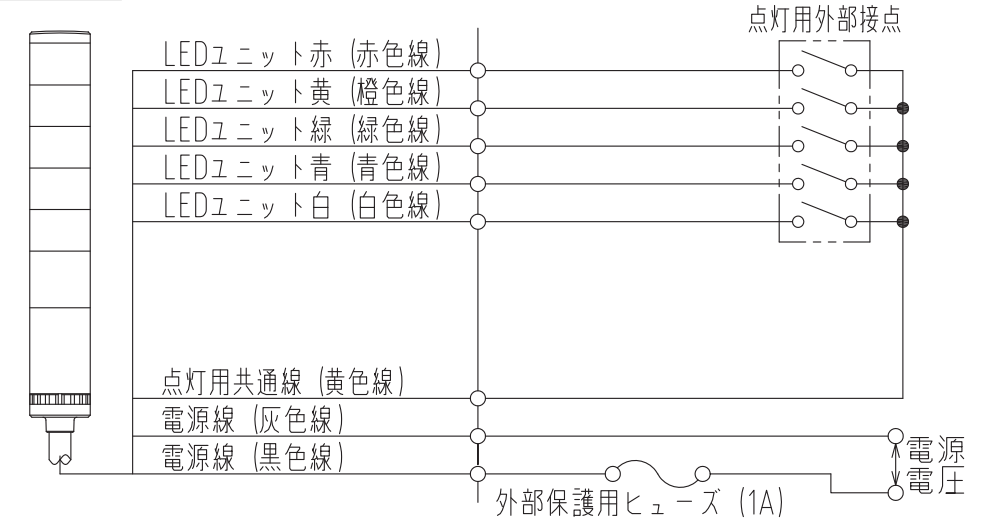
付属品(取付アングル)寸法図



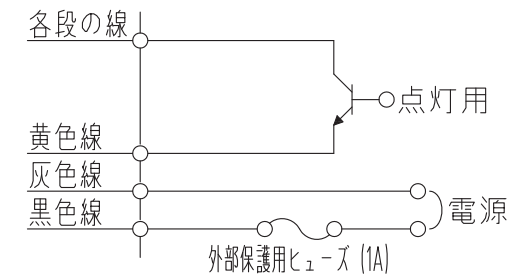
外観寸法図



結線例 (線種:UL1007/AWG22(信号線)/UL1007/AWG20(電源線))



オープンコレクタ
(NPN型トランジスタのみ)



記事

1. 使用しないリード線の先端は、絶縁テープなどで絶縁処理を施してください。

9	ゴムブッシュ	-	1	EPTゴム (黒)	
8	ポール	-	1	鋼管(STKM11A) φ21.7 MFNi-Cr	
7	ポールブラケット	-	1	ABS樹脂(ライトグレー)	
6	ブラケット	-	1	ABS樹脂(ライトグレー)	
5	ボディ B	-	1	ABS樹脂(ライトグレー)	
4	ボディ A	-	1	ABS樹脂(ライトグレー)	
3	リング	-	段数+3	NBRゴム (黒)	
2	LEDユニット組立	-	段数個	レンズ部:AS樹脂/リフレクタ部:ABS樹脂	LED:赤,黄,緑,青,白
1	ヘッドカバー	-	1	ABS樹脂(ライトグレー)	
番号 No.	部品名 Part Name	品目コード Part No.	数量 Qty.	材料 & 寸法 & 処理 Material & Size & Finish	記事 Remarks

生産終了
Production end

Outer Dimension Drawing

株式会社 パトライト
PATLITE Corporation

LME-510L-WOOD-2_2

※ 部寸法

LME-	510L	410L	310L	210L	110L
L(mm)	686.8	645.6	604.4	563.2	522.0
A(mm)	657.3~667.3	616.1~626.1	574.9~584.9	533.7~543.7	492.5~502.5