

製 品 仕 様 書

機種名	LME-102-S□				
定格電圧	DC24V				
使用電圧範囲	定格電圧±10%				
定格消費電流 (信号線電流)		1色あたり			
		赤	黄	緑	青
	標準	52.7mA	54.9mA	31.5mA	31.5mA
最大	59.5mA	65.1mA	37.0mA	37.0mA	
使用温度範囲 (相対湿度)	-30℃ ~ +60℃ (90%RH 以下、結露なきこと)				
取付指定	場所：屋内専用 / 方向：正方向のみ				
保護特性	IP65				
耐振動性	19.6m/s ² (JIS C 0911-1984(30Hz) 合格)				
絶縁抵抗	電源充電部と非充電金属部間 DC500V メガにて 1MΩ 以上				
耐圧	電源充電部と非充電金属部間 AC500V にて 1分間				
光度	赤	黄	緑	青	
	350mcd 以上	580mcd 以上	3600mcd 以上	1400mcd 以上	
質量 (公差：±10%)	0.43kg				

- ・この製品は、EN 規格に適合しており、CE マーキングを表示しています。
- ・この製品は、UL 規格認定品です。(UL508、FILE No. E215660)
- ・この製品は、RoHS 指令(DIRECTIVE 2002/95/EC)に対応しています。
- ・型式呼称方法

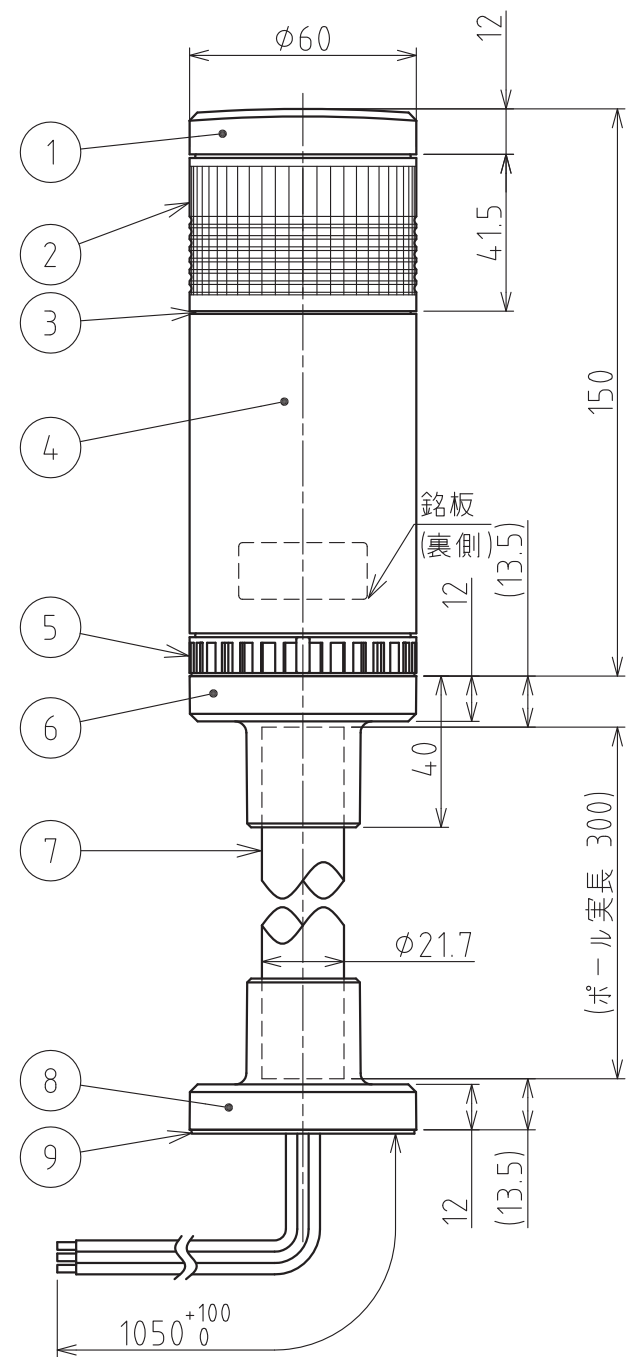
L M E - I II III IV - V

I 段数 1 : 1段	II 電圧仕様 O2 : DC24V	III 表示・ブザー仕様 無 : 点灯 FB : 点灯・点滅・ブザー仕様	IV 取付け仕様 無 : ポール取付け (円形ブラケット仕様/アルミポール) W : 直取付け仕様
V 点灯色 S1 : RYG (赤・黄・緑) / S4 : RGB (赤・緑・青) / S7 : YGB (黄・緑・青)			

生産終了
Production end

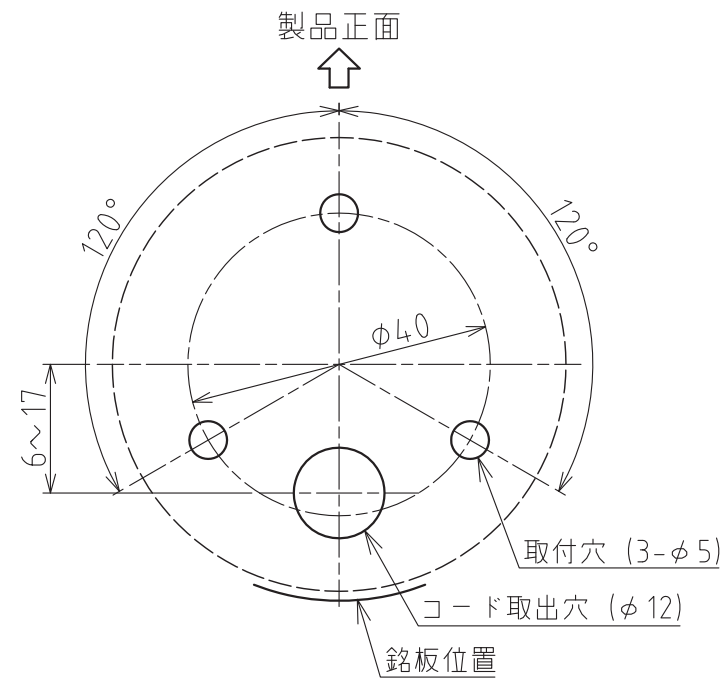
No. LME-102-S-W00C-1_2

株式会社 **パトライト**

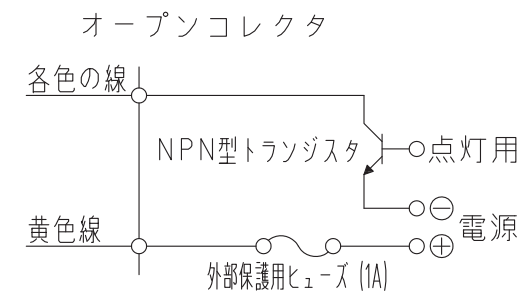
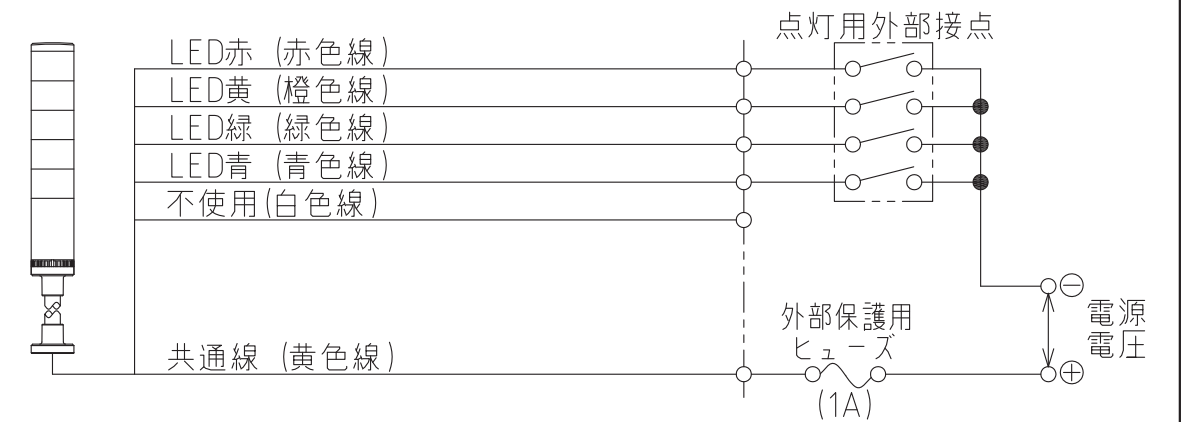


外観寸法図

取付面寸法図 (1/1)



結線例 (線種:UL1007/AWG22)



記事

1. 使用しないリード線の先端は、絶縁テープなどで絶縁処理を施してください。
2. 接続する電源には必ず“クラス2回路”を使用してください。
3. ヒューズホルダーについてはUL規格認定品をご使用ください。
4. 外部保護ヒューズは、製品を取り付ける機械の定格にあったものをご使用ください。

9	防水パッキン	-	1	CRゴム (黒)	
8	ポールブラケット	-	1	ABS樹脂 (ライトグレー)	
7	ポール	-	1	アルミニウム (アルマイト処理)	
6	ポールブラケット	-	1	ABS樹脂 (ライトグレー)	
5	ブラケット	-	1	ABS樹脂 (ライトグレー)	
4	ボディ	-	1	ABS樹脂 (ライトグレー)	
3	リング	-	3	NBRゴム (黒)	
2	LEDユニット組立	-	1	レンズ部:AS樹脂/リフレクタ部:ABS樹脂	LED色:赤、黄、緑、青
1	ヘッドカバー	-	1	ABS樹脂 (ライトグレー)	
番号 No.	部品名 Part Name	品目コード Part No.	数量 Qty.	材料 & 寸法 & 処理 Material & Size & Finish	記事 Remarks

生産終了
Production end

LME-102-S型 外観図面
株式会社 パトライト
PATLITE Corporation
LME-102-S-W00C-2_2

製 品 仕 様 書

機種名	LME-102W-S□			
定格電圧	DC24V			
使用電圧範囲	定格電圧±10%			
定格消費電流 (信号線電流)	標準	1色あたり		
		赤	黄	緑
	最大	52.7mA	54.9mA	31.5mA
	59.5mA	65.1mA	37.0mA	37.0mA
使用温度範囲 (相対湿度)	-30℃ ~ +60℃ (90%RH 以下、結露なきこと)			
取付指定	場所：屋内専用 / 方向：正方向のみ			
保護特性	IP65			
耐振動性	19.6m/s ² (JIS C 0911-1984(30Hz) 合格)			
絶縁抵抗	電源充電部と非充電金属部間 DC500V メガにて 1MΩ 以上			
耐圧	電源充電部と非充電金属部間 AC500V にて 1分間			
光度	赤	黄	緑	青
	350mcd 以上	580mcd 以上	3600mcd 以上	1400mcd 以上
質量 (公差：±10%)	0.27kg			

- ・この製品は、EN 規格に適合しており、CE マーキングを表示しています。
- ・この製品は、UL 規格認定品です。(UL508、FILE No. E215660)
- ・この製品は、RoHS 指令(DIRECTIVE 2002/95/EC)に対応しています。
- ・型式呼称方法

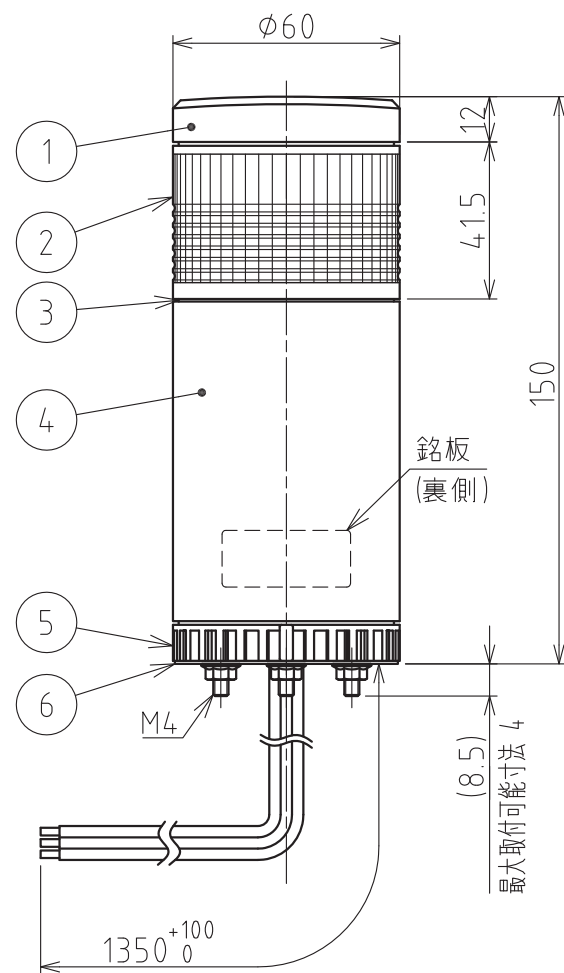
L M E - I II III IV - V

I 段数 1 : 1段	II 電圧仕様 O2 : DC24V	III 表示・ブザー仕様 無 : 点灯 FB : 点灯・点滅・ブザー仕様	IV 取付け仕様 無 : ポール取付け (円形ブラケット仕様/アルミポール) W : 直取付け仕様
V 点灯色 S1 : RYG (赤・黄・緑) / S4 : RGB (赤・緑・青) / S7 : YGB (黄・緑・青)			

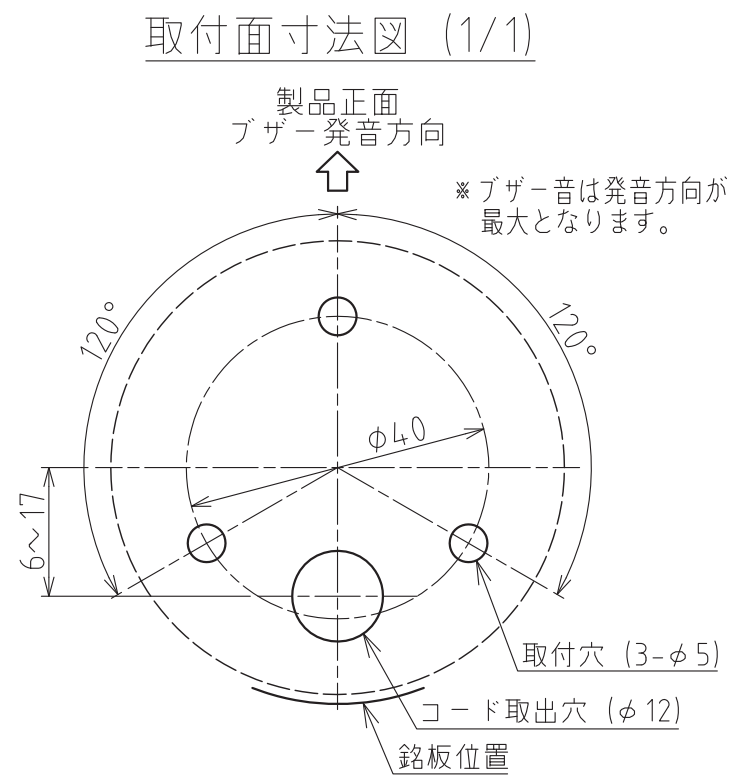
生産終了
Production end

No. LME-102W-S-W00C-1_2

株式会社 パトライト

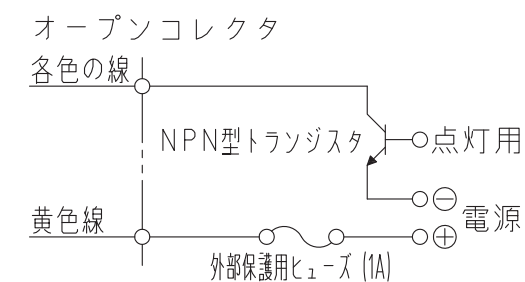
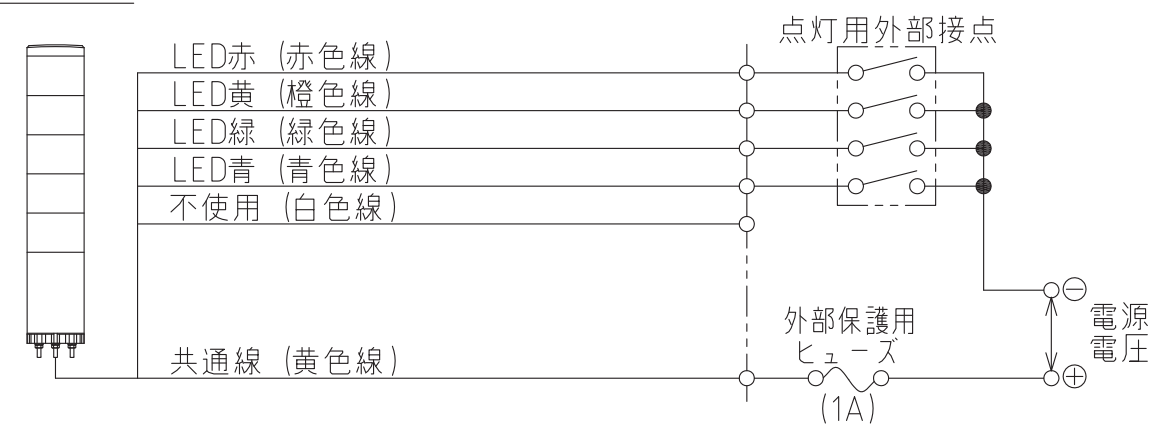


外観寸法図



取付面寸法図 (1/1)

結線例 (線種:UL1007/AWG22)



記事

1. 使用しないリード線の先端は、絶縁テープなどで絶縁処理を施してください。
2. 接続する電源には必ず“クラス2回路”を使用してください。
3. ヒューズホルダーについてはUL規格認定品をご使用ください。
4. 外部保護ヒューズは、製品を取り付ける機械の定格にあったものをご使用ください。

6	防水パッキン	-	1	CRゴム (黒)	
5	ブラケット	-	1	ABS樹脂 (ライトグレー)	
4	ボディ	-	1	ABS樹脂 (ライトグレー)	
3	リング	-	3	NBRゴム (黒)	
2	LEDユニット組立	-	1	レンズ部:AS樹脂/リフレクタ部:ABS樹脂	LED色赤・黄・緑・青
1	ヘッドカバー	-	1	ABS樹脂 (ライトグレー)	
番号 No.	部品名 Part Name	品目コード Part No.	数量 Qty.	材料 & 寸法 & 処理 Material & Size & Finish	記事 Remarks

生産終了
Production end

LME-102W-S型 外観図面
株式会社 パトライト
PATLITE Corporation
LME-102W-S-W00C-2_2

製 品 仕 様 書

機種名	LME-102FB-S□					
定格電圧	DC24V					
使用電圧範囲	定格電圧±10%					
定格消費電流 (信号線電流)		1色あたり				ブザー
		赤	黄	緑	青	
	標準	52.7mA	54.9mA	31.5mA	31.5mA	40.0mA
最大	59.5mA	65.1mA	37.0mA	37.0mA	50.0mA (突入電流:250mA)	
使用温度範囲 (相対湿度)	-30℃ ~ +60℃ (90%RH 以下、結露なきこと)					
取付指定	場所：屋内専用 / 方向：正方向のみ					
保護特性	IP54					
耐振動性	19.6m/s ² (JIS C 0911-1984(30Hz) 合格)					
絶縁抵抗	電源充電部と非充電金属部間 DC500V メガにて 1MΩ 以上					
耐圧	電源充電部と非充電金属部間 AC500V にて 1分間					
点滅回数	60±12 回/分					
ブザー	音圧レベル 調整可能範囲	ブザー1		ブザー2		
		調整可能 最大：84±4dB / 最小：70±4dB		調整可能 最大：86±4dB / 最小：70±4dB		
	(ブザー開口部方向、1m、A 特性)					
音色	ブザー1：ピピピピ / ブザー2：ピーピーピー					
光度	赤	黄	緑	青		
	350mcd 以上	580mcd 以上	3600mcd 以上	1400mcd 以上		
質量 (公差：±10%)	0.46kg					

- ・この製品は、EN 規格に適合しており、CE マーキングを表示しています。
- ・この製品は、UL 規格認定品です。(UL508、FILE No. E215660)
- ・この製品は、RoHS 指令(DIRECTIVE 2002/95/EC)に対応しています。
- ・型式呼称方法

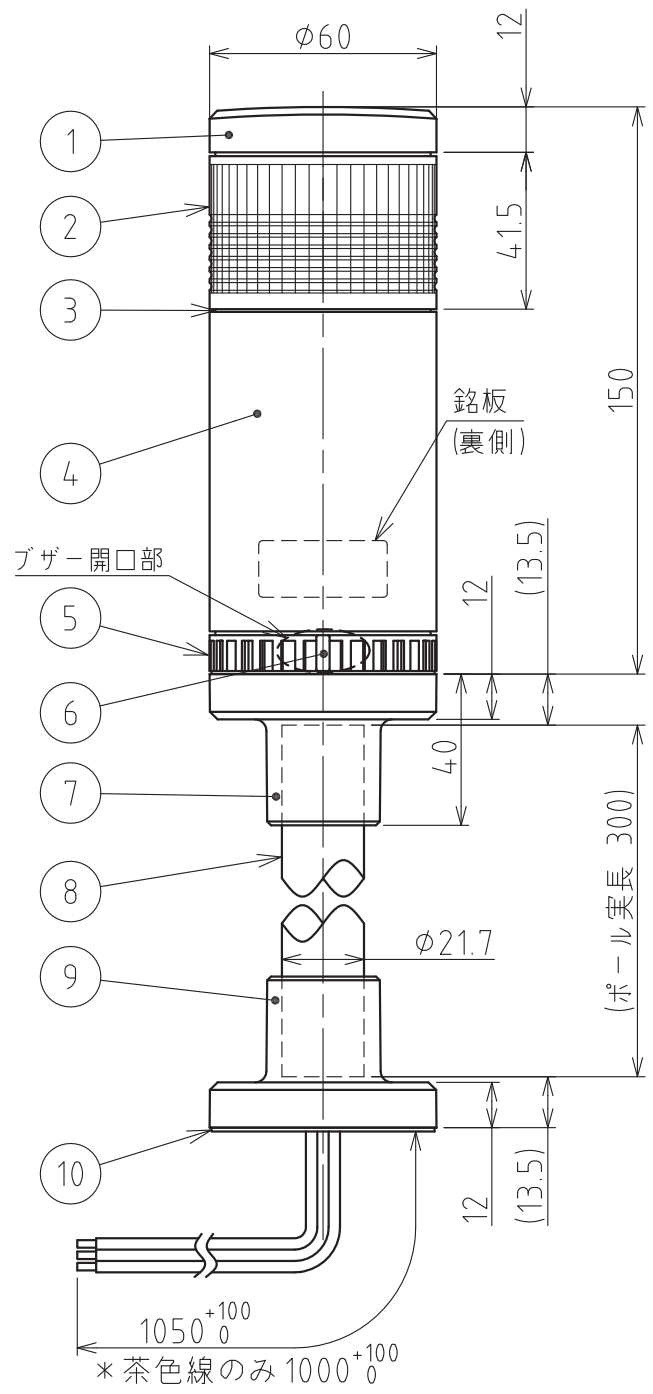
L M E - I II III IV - V

I 段数 1：1段	II 電圧仕様 O2：DC24V	III 表示・ブザー仕様 無：点灯 FB：点灯・点滅・ブザー仕様	IV 取付け仕様 無：ポール取付け (円形ブラケット仕様/アルミポール) W：直取付け仕様
V 点灯色 S1：RYG (赤・黄・緑) / S4：RGB (赤・緑・青) / S7：YGB (黄・緑・青)			

生産終了
Production end

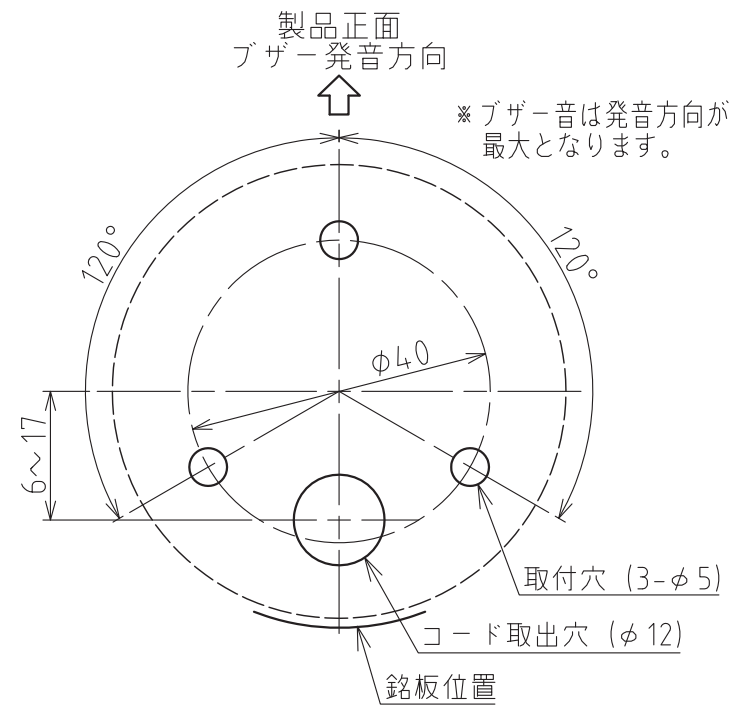
No. LME-102FB-S-W00C-1_2

株式会社 パトライト

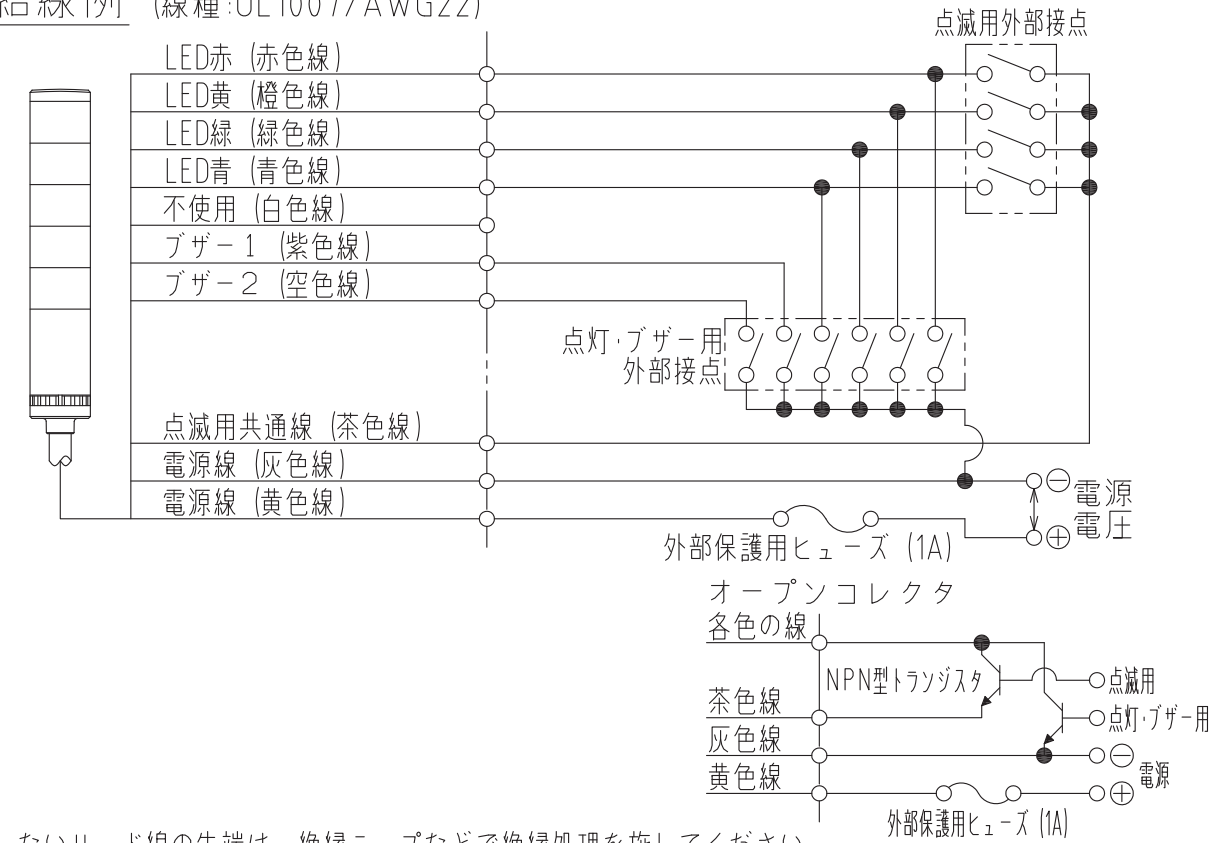


外観寸法図

取付面寸法図 (1/1)



結線例 (線種:UL1007/AWG22)



記事

1. 使用しないリード線の先端は、絶縁テープなどで絶縁処理を施してください。
2. ブザー1及び、ブザー2を同時作動させた場合、ブザー1が優先します。
3. PCの出カユニットには、点灯用及び点滅用のそれぞれ独立した2つのCOMが必要となります。
4. 1つの色で点灯用と点滅用の外部接点を同時入力すると、他の色が点灯状態となることがありますので、点灯・点滅の同時入力はしないでください。
5. 接続する電源には必ず“クラス2回路”を使用してください。
6. ヒューズホルダーについてはUL規格認定品をご使用ください。
7. 外部保護ヒューズは、製品を取り付ける機械の定格にあったものをご使用ください。

10	防水パッキン	-	1	CRゴム (黒)	
9	ポールブラケット	-	1	ABS樹脂 (ライトグレー)	
8	ポール	-	1	アルミニウム (アルマイト処理)	
7	ポールブラケット	-	1	ABS樹脂 (ライトグレー)	
6	音量調整つまみ	-	1	ABS樹脂 (ライトグレー)	
5	ブラケット	-	1	ABS樹脂 (ライトグレー)	
4	ボディ	-	1	ABS樹脂 (ライトグレー)	
3	リング	-	3	NBRゴム (黒)	
2	LEDユニット組立	-	1	レンズ部:AS樹脂/リフレクタ部:ABS樹脂	LED色:赤、黄、緑、青
1	ヘッドカバー	-	1	ABS樹脂 (ライトグレー)	
番号 No.	部品名 Part Name	品目コード Part No.	数量 Qty.	材料 & 寸法 & 処理 Material & Size & Finish	記事 Remarks

生産終了
Production end

LME-102FB-S型 外観図面
株式会社 パトライト
PATLITE Corporation
LME-102FB-S-W00C-2_2

製 品 仕 様 書

機種名	LME-102FBW-S□					
定格電圧	DC24V					
使用電圧範囲	定格電圧±10%					
定格消費電流 (信号線電流)		1色あたり				ブザー
		赤	黄	緑	青	
	標準	52.7mA	54.9mA	31.5mA	31.5mA	40.0mA
最大	59.5mA	65.1mA	37.0mA	37.0mA	50.0mA (突入電流:250mA)	
使用温度範囲 (相対湿度)	-30℃ ~ +60℃ (90%RH 以下、結露なきこと)					
取付指定	場所：屋内専用 / 方向：正方向のみ					
保護特性	IP54					
耐振動性	19.6m/s ² (JIS C 0911-1984(30Hz) 合格)					
絶縁抵抗	電源充電部と非充電金属部間 DC500V メガにて 1MΩ 以上					
耐圧	電源充電部と非充電金属部間 AC500V にて 1分間					
点滅回数	60±12 回/分					
ブザー	音圧レベル 調整可能範囲	ブザー1		ブザー2		
		調整可能 最大：88±4dB / 最小：70±4dB		調整可能 最大：90±4dB / 最小：70±4dB		
	(ブザー開口部方向、1m、A 特性)					
音色	ブザー1：ピピピピ / ブザー2：ピーピーピー					
光度	赤	黄	緑	青		
	350mcd 以上	580mcd 以上	3600mcd 以上	1400mcd 以上		
質量 (公差：±10%)	0.30kg					

- ・この製品は、EN 規格に適合しており、CE マーキングを表示しています。
- ・この製品は、UL 規格認定品です。(UL508、FILE No. E215660)
- ・この製品は、RoHS 指令(DIRECTIVE 2002/95/EC)に対応しています。
- ・型式呼称方法

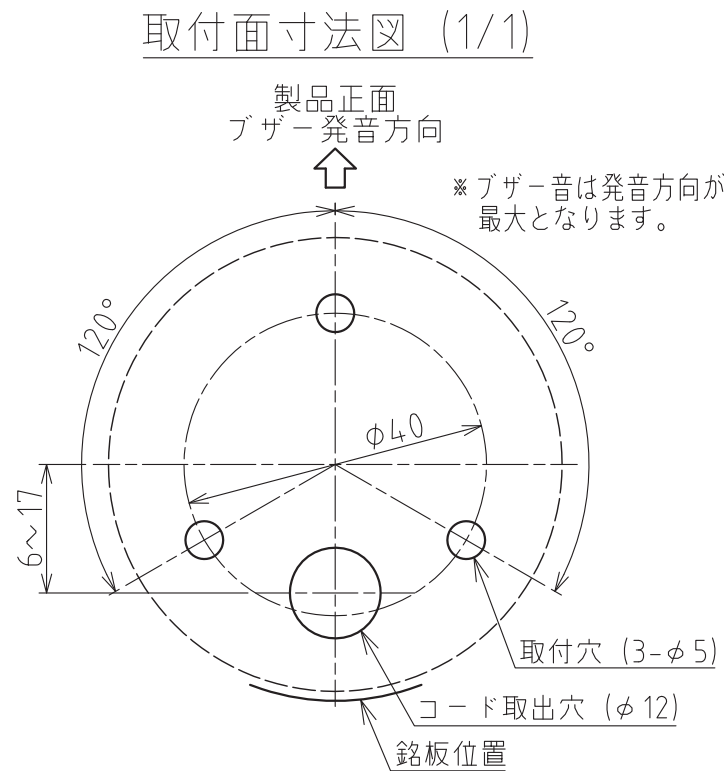
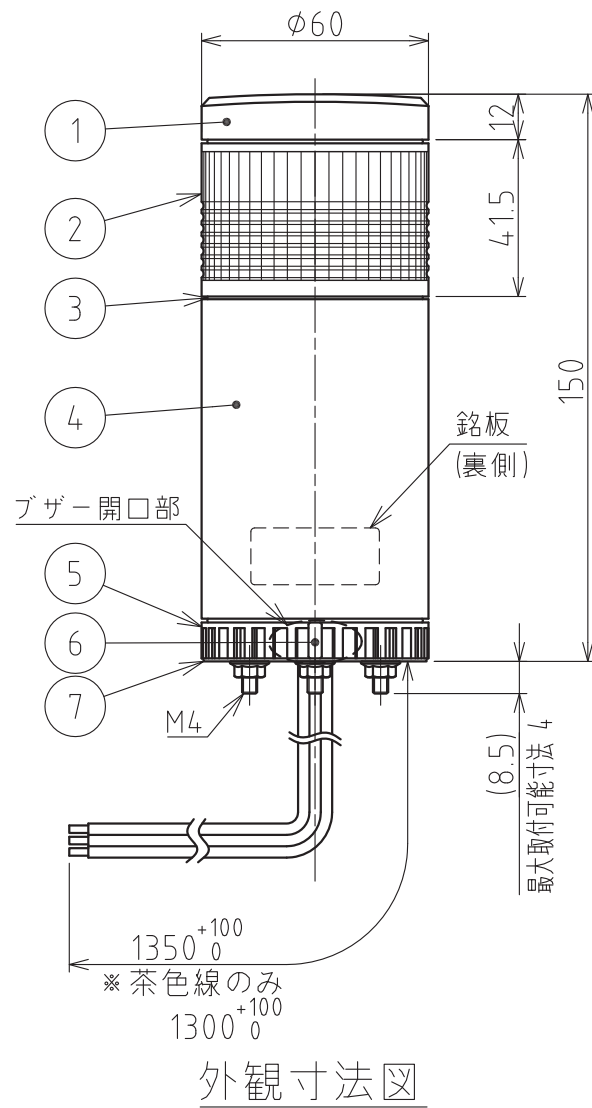
L M E - I II III IV - V

I 段数 1：1段	II 電圧仕様 O2：DC24V	III 表示・ブザー仕様 無：点灯 FB：点灯・点滅・ブザー仕様	IV 取付け仕様 無：ポール取付け (円形ブラケット仕様/アルミポール) W：直取付け仕様
V 点灯色 S1：RYG (赤・黄・緑) / S4：RGB (赤・緑・青) / S7：YGB (黄・緑・青)			

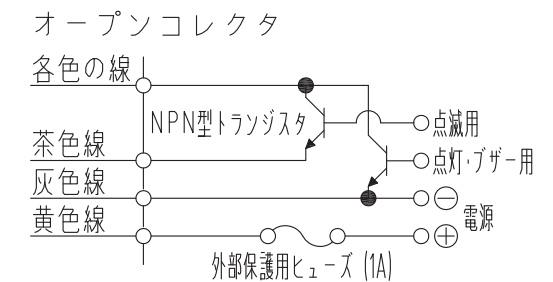
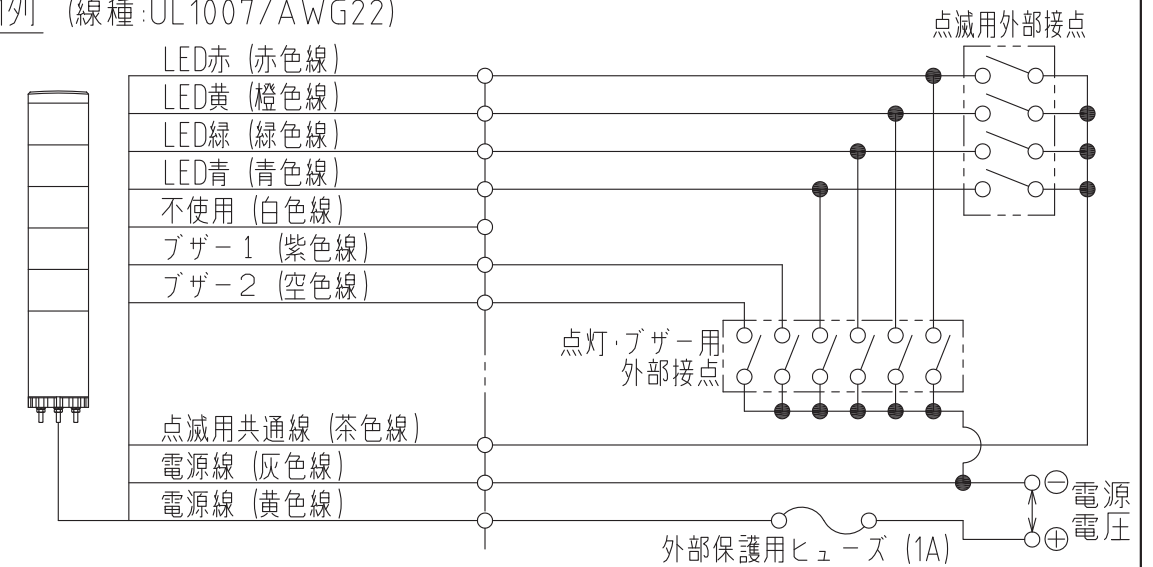
生産終了
Production end

No. LME-102FBW-S-WOOD-1_2

株式会社 **パトライト**



結線例 (線種:UL1007/AWG22)



記事

1. 使用しないリード線の先端は、絶縁テープなどで絶縁処理を施してください。
2. ブザー1及び、ブザー2を同時作動させた場合、ブザー1が優先します。
3. PCの出カユニットには、点灯用及び点滅用のそれぞれ独立した2つのCOMが必要となります。
4. 1つの色で点灯用と点滅用の外部接点を同時入力すると、他の色が点灯状態となることがありますので、点灯・点滅の同時入力はしないでください。
5. 接続する電源には必ず"クラス2回路"を使用してください。
6. ヒューズホルダーについてはUL規格認定品をご使用ください。
7. 外部保護ヒューズは、製品を取り付ける機械の定格にあったものをご使用ください。

7	防水パッキン	-	1	CRゴム (黒)	
6	音量調整つまみ	-	1	ABS樹脂 (ライトグレー)	
5	ブラケット	-	1	ABS樹脂 (ライトグレー)	
4	ボディ	-	1	ABS樹脂 (ライトグレー)	
3	リング	-	3	NBRゴム (黒)	
2	LEDユニット組立	-	1	レンズ部:AS樹脂/リフレクタ部:ABS樹脂	LED色赤・黄・緑・青
1	ヘッドカバー	-	1	ABS樹脂 (ライトグレー)	
番号 No.	部品名 Part Name	品目コード Part No.	数量 Qty.	材料 & 寸法 & 処理 Material & Size & Finish	記事 Remarks

生産終了
Production end

LME-102FBW-S型 外観図面

株式会社 パトライト
PATLITE Corporation

LME-102FBW-S-W00D-2_2