

製 品 仕 様 書

機種名	LME-102-Q□					
定格電圧	DC24V					
使用電圧範囲	定格電圧±10%					
定格消費電流 (信号線電流)	1色あたり					
		赤	黄	緑	青	白
	標準	29.0mA	30.0mA	31.3mA	31.3mA	31.3mA
	最大	37.0mA	36.0mA	36.7mA	36.7mA	36.7mA
使用温度範囲 (相対湿度)	-30℃ ~ +60℃ (90%RH 以下、結露なきこと)					
取付指定	場所：屋内専用 / 方向：正方向のみ					
保護特性	IP65					
耐振動性	19.6m/s ² (JIS C 0911-1984(30Hz) 合格)					
絶縁抵抗	電源充電部と非充電金属部間 DC500V メガにて 1MΩ 以上					
耐圧	電源充電部と非充電金属部間 AC500V にて 1分間					
光度	赤	黄	緑	青	白	
	350mcd 以上	580mcd 以上	3200mcd 以上	1400mcd 以上	3100mcd 以上	
質量 (公差：±10%)	0.43kg					

- ・この製品は、EN 規格に適合しており、CE マーキングを表示しています。
- ・この製品は、UL 規格認定品です。(UL508、FILE No. E215660)
- ・この製品は、RoHS 指令(DIRECTIVE 2002/95/EC)に対応しています。
- ・型式呼称方法

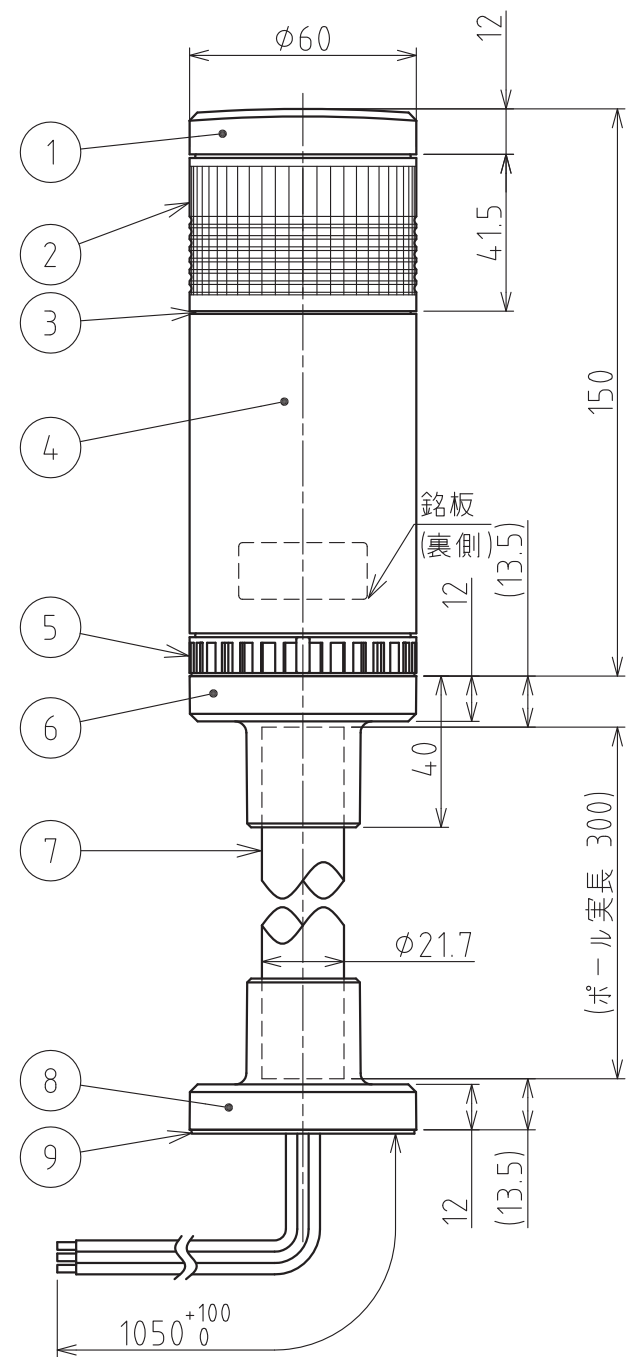
L M E - I II III IV - V

I 段数 1 : 1段	II 電圧仕様 O2 : DC24V	III 表示・ブザー仕様 無 : 点灯 FB : 点灯・点滅・ブザー仕様	IV 取付け仕様 無 : ポール取付け (円形ブラケット仕様/アルミポール) W : 直取付け仕様
V 点灯色 Q1 : RYGB (赤・黄・緑・青) / Q2 : RYGC (赤・黄・緑・白) / Q4 : YGBC (黄・緑・青・白)			

生産終了
Production end

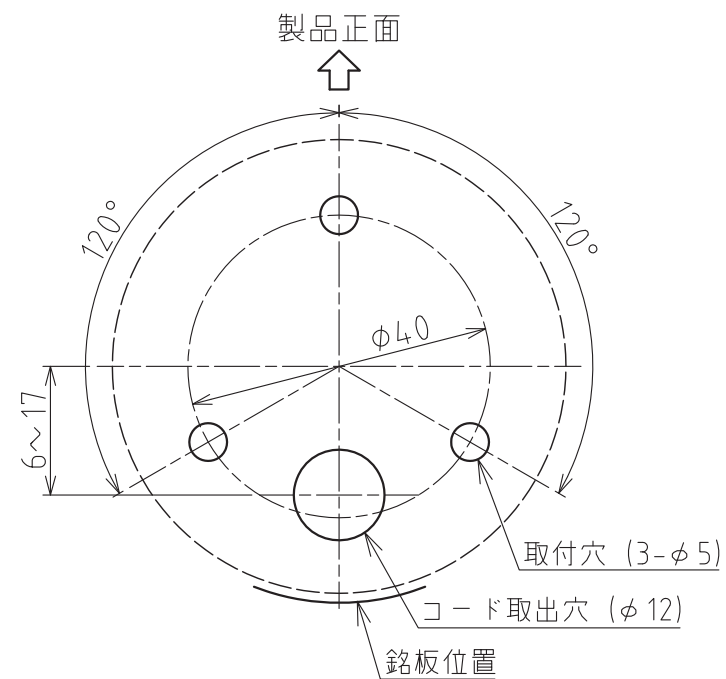
No. LME-102-Q-W00C-1_2

株式会社 **パトライト**

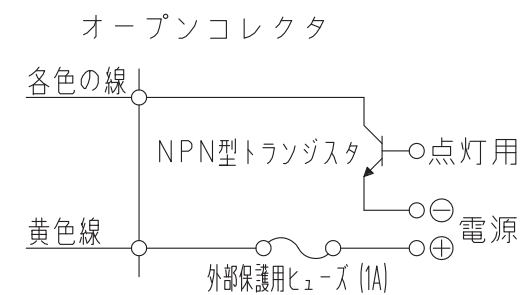
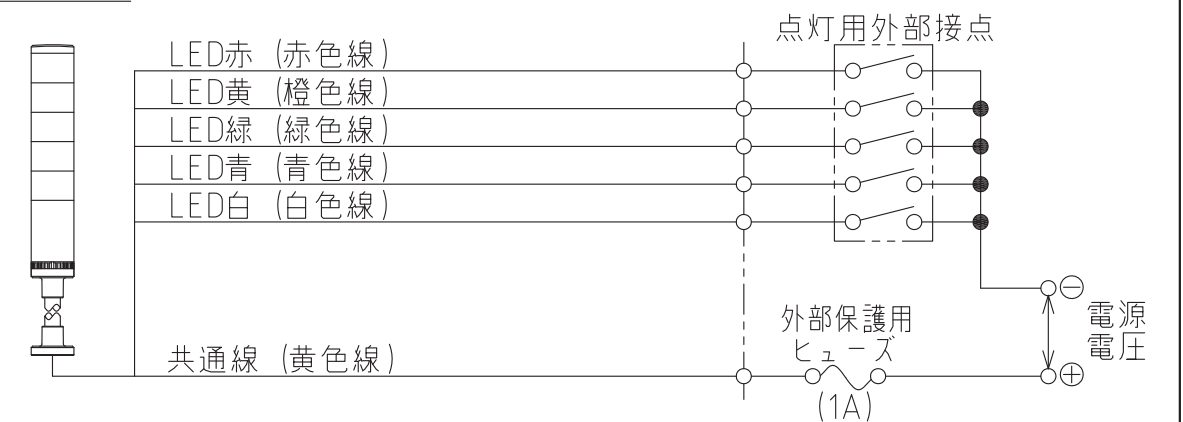


外観寸法図

取付面寸法図 (1/1)



結線例 (線種:UL1007/AWG22)



記事

1. 使用しないリード線の先端は、絶縁テープなどで絶縁処理を施してください。
2. 接続する電源には必ず“クラス2回路”を使用してください。
3. ヒューズホルダーについてはUL規格認定品をご使用ください。
4. 外部保護ヒューズは、製品を取り付ける機械の定格にあったものをご使用ください。

9	防水パッキン	-	1	CRゴム (黒)	
8	ポールブラケット	-	1	ABS樹脂 (ライトグレー)	
7	ポール	-	1	アルミニウム (アルマイト処理)	
6	ポールブラケット	-	1	ABS樹脂 (ライトグレー)	
5	ブラケット	-	1	ABS樹脂 (ライトグレー)	
4	ボディ	-	1	ABS樹脂 (ライトグレー)	
3	リング	-	3	NBRゴム (黒)	
2	LEDユニット組立	-	1	レンズ部:AS樹脂/リフレクタ部:ABS樹脂	LED色:赤、黄、緑、青、白
1	ヘッドカバー	-	1	ABS樹脂 (ライトグレー)	
番号 No.	部品名 Part Name	品目コード Part No.	数量 Qty.	材料 & 寸法 & 処理 Material & Size & Finish	記事 Remarks

生産終了
Production end

LME-102-Q型 外観図面

株式会社 パトライト
PATLITE Corporation

LME-102-Q-W00C-2_2

製品仕様書

[一般仕様]

型式	LME-102W-Q□					
UL登録型式	LME_02W					
定格電圧	DC24V					
電圧許容範囲	定格電圧±10%					
信号線電流 (定格消費電流)	1色あたり					
	赤	黄	緑	青	白	
	標準	29.0mA	30.0mA	31.3mA	31.3mA	31.3mA
	最大	37.0mA	36.0mA	36.7mA	36.7mA	36.7mA
使用周囲温度	-30℃ ~ +60℃					
使用周囲湿度	90%RH以下、結露なきこと					
保存周囲温度	-35℃ ~ +65℃					
保存周囲湿度	90%RH以下、結露なきこと					
取付場所	屋内					
取付方向	正方向					
保護等級	IP65 (IEC 60529)					
耐振動性	19.6m/s ² (JIS C 0911-1984(30Hz) 合格)					
絶縁抵抗	電源充電部と非充電金属部間 DC500Vメガにて1MΩ以上					
耐電圧	電源充電部と非充電金属部間 AC500Vにて1分間					
光度	赤	黄	緑	青	白	
	350mcd以上	580mcd以上	3200mcd以上	1400mcd以上	3100mcd以上	
質量 (公差:±10%)	0.27kg					
外形寸法	別紙外観寸法図参照					
適合規格	EMC指令 (EN 61000-6-4, EN 61000-6-2) RoHS指令 (EN 50581) UL 508, CSA-C22.2 No. 14					
備考	CEマーキング適合 UL Recognized Component (File No.215660)					

・型式構成

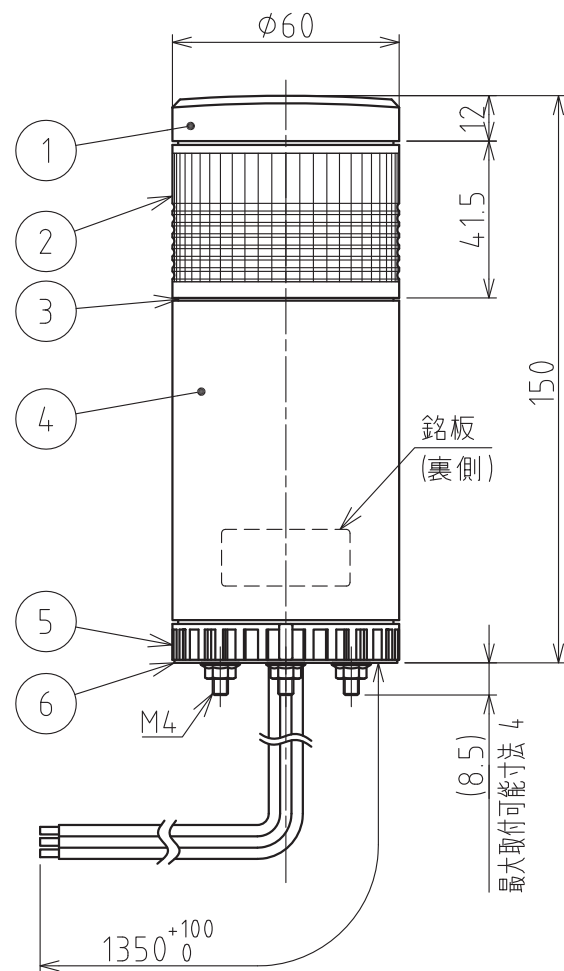
LME - I II III IV - V

I 段数 1 : 1段	II 電圧仕様 02 : DC24V	III 表示・ブザー仕様 無 : 点灯 FB : 点灯・点滅・ブザー	IV 取付け仕様 無 : ポール取付け (円形取付けブラケット仕様/アルミポール) W : 直取付け仕様
V 発光色 Q1:RYGB (赤・黄・緑・青) / Q2:RYGC (赤・黄・緑・白) / Q4:YGBC (黄・緑・青・白)			

生産終了
Production end

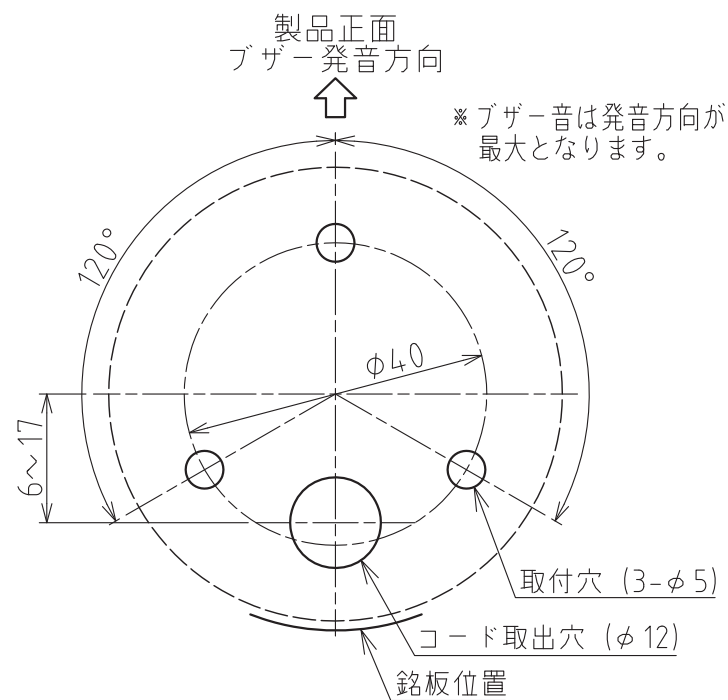
No.LME-102W-Q-W00D-1_2

株式会社 パトライト

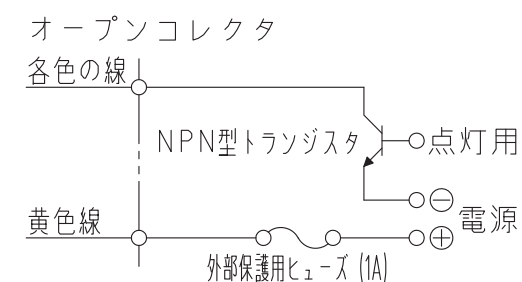
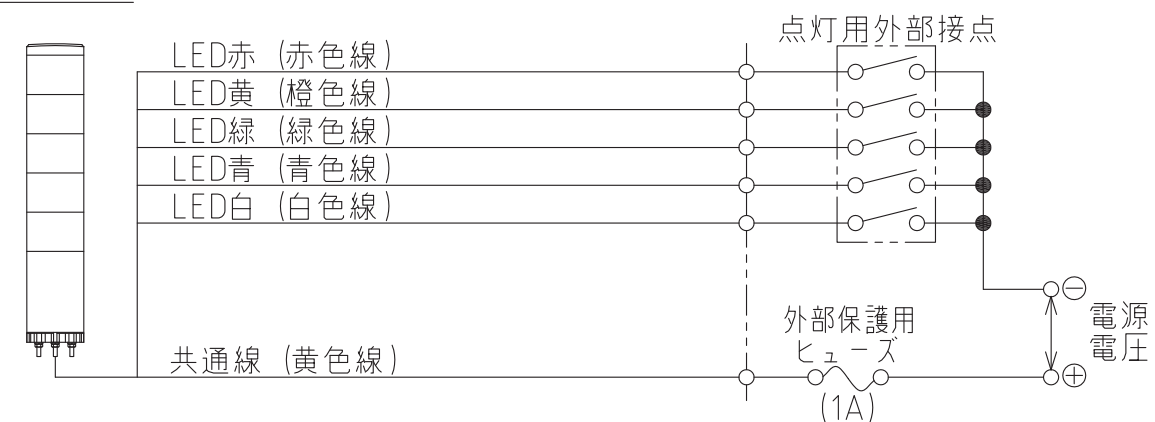


外観寸法図

取付面寸法図 (1/1)



結線例 (線種:UL1007/AWG22)



記事

1. 使用しないリード線の先端は、絶縁テープなどで絶縁処理を施してください。
2. 接続する電源には必ず"クラス2回路"を使用してください。
3. ヒューズホルダーについてはUL規格認定品をご使用ください。
4. 外部保護ヒューズは、製品を取り付ける機械の定格にあったものをご使用ください。

6	防水パッキン	-	1	CRゴム (黒)	
5	ブラケット	-	1	ABS樹脂 (ライトグレー)	
4	ボディ	-	1	ABS樹脂 (ライトグレー)	
3	リング	-	3	NBRゴム (黒)	
2	LEDユニット組立	-	1	レンズ部:AS樹脂/リフレクタ部:ABS樹脂	LED色赤・黄・緑・青
1	ヘッドカバー	-	1	ABS樹脂 (ライトグレー)	
番号 No.	部品名 Part Name	品目コード Part No.	数量 Qty.	材料 & 寸法 & 処理 Material & Size & Finish	記事 Remarks

生産終了
Production end

LME-102W-Q型 外観図面

株式会社 パトライト
PATLITE Corporation

LME-102W-Q-W00D-2_2

製 品 仕 様 書

機種名	LME-102FB-Q□						
定格電圧	DC24V						
使用電圧範囲	定格電圧±10%						
定格消費電流 (信号線電流)		1色あたり					ブザー
		赤	黄	緑	青	白	
	標準	29.0mA	30.0mA	31.3mA	31.3mA	31.3mA	40.0mA
最大	37.0mA	36.0mA	36.7mA	36.7mA	36.7mA	50.0mA (突入電流:250mA)	
使用温度範囲 (相対湿度)	-30℃ ~ +60℃ (90%RH 以下、結露なきこと)						
取付指定	場所：屋内専用 / 方向：正方向のみ						
保護特性	IP54						
耐振動性	19.6m/s ² (JIS C 0911-1984(30Hz) 合格)						
絶縁抵抗	電源充電部と非充電金属部間 DC500V メガにて 1MΩ 以上						
耐圧	電源充電部と非充電金属部間 AC500V にて 1分間						
点滅回数	60±12 回/分						
ブザー	音圧レベル 調整可能範囲	ブザー1			ブザー2		
		調整可能 最大：84±4dB / 最小：70±4dB			調整可能 最大：86±4dB / 最小：70±4dB		
	(ブザー開口部方向、1m、A 特性)						
	音色	ブザー1：ピピピピ / ブザー2：ピーピーピー					
光度	赤	黄	緑	青	白		
	350mcd 以上	580mcd 以上	3200mcd 以上	1400mcd 以上	3100mcd 以上		
質量 (公差：±10%)	0.46kg						

- ・この製品は、EN 規格に適合しており、CE マーキングを表示しています。
- ・この製品は、UL 規格認定品です。(UL508、FILE No. E215660)
- ・この製品は、RoHS 指令(DIRECTIVE 2002/95/EC)に対応しています。
- ・型式呼称方法

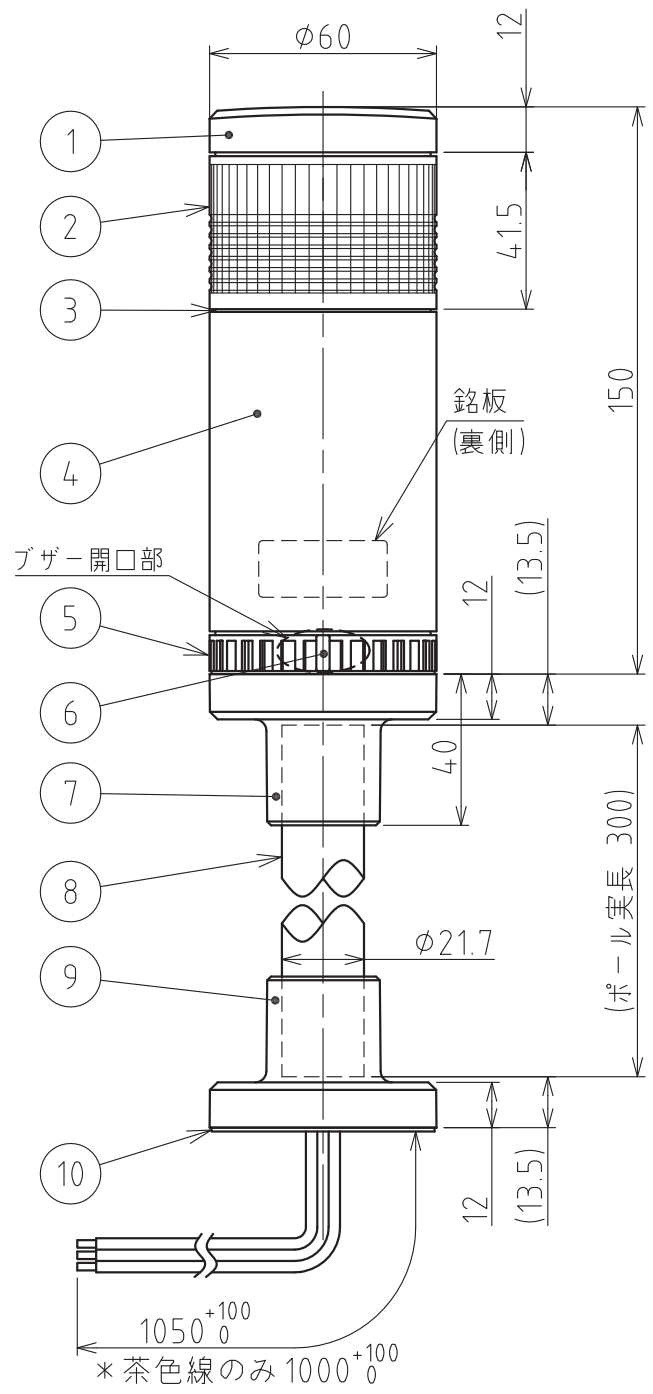
L M E - I II III IV - V

I 段数 1：1段	II 電圧仕様 O2：DC24V	III 表示・ブザー仕様 無：点灯 FB：点灯・点滅・ブザー仕様	IV 取付け仕様 無：ポール取付け (円形ブラケット仕様/アルミポール) W：直取付け仕様
V 点灯色 Q1：RYGB (赤・黄・緑・青) / Q2：RYGC (赤・黄・緑・白) / Q4：YGBC (黄・緑・青・白)			

生産終了
Production end

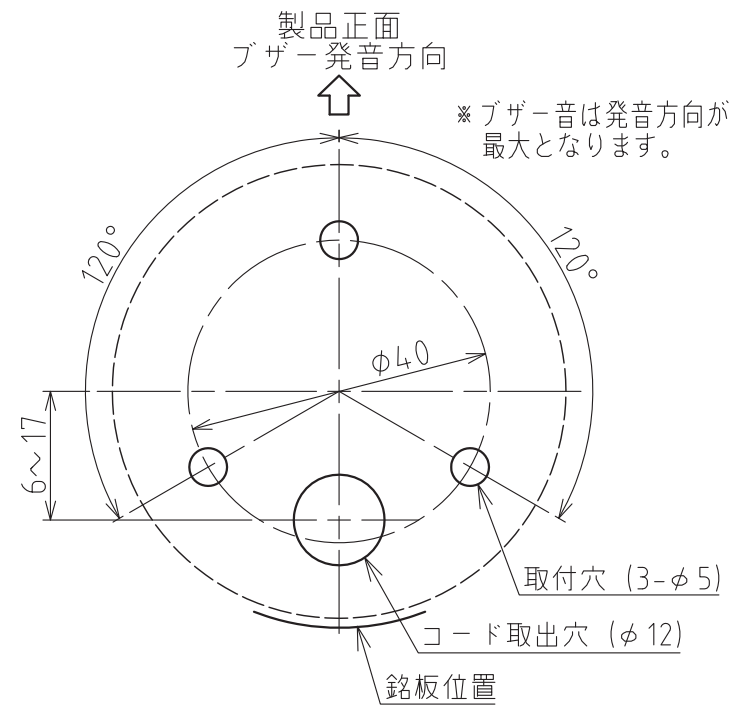
No. LME-102FB-Q-W00C-1_2

株式会社 パトライト

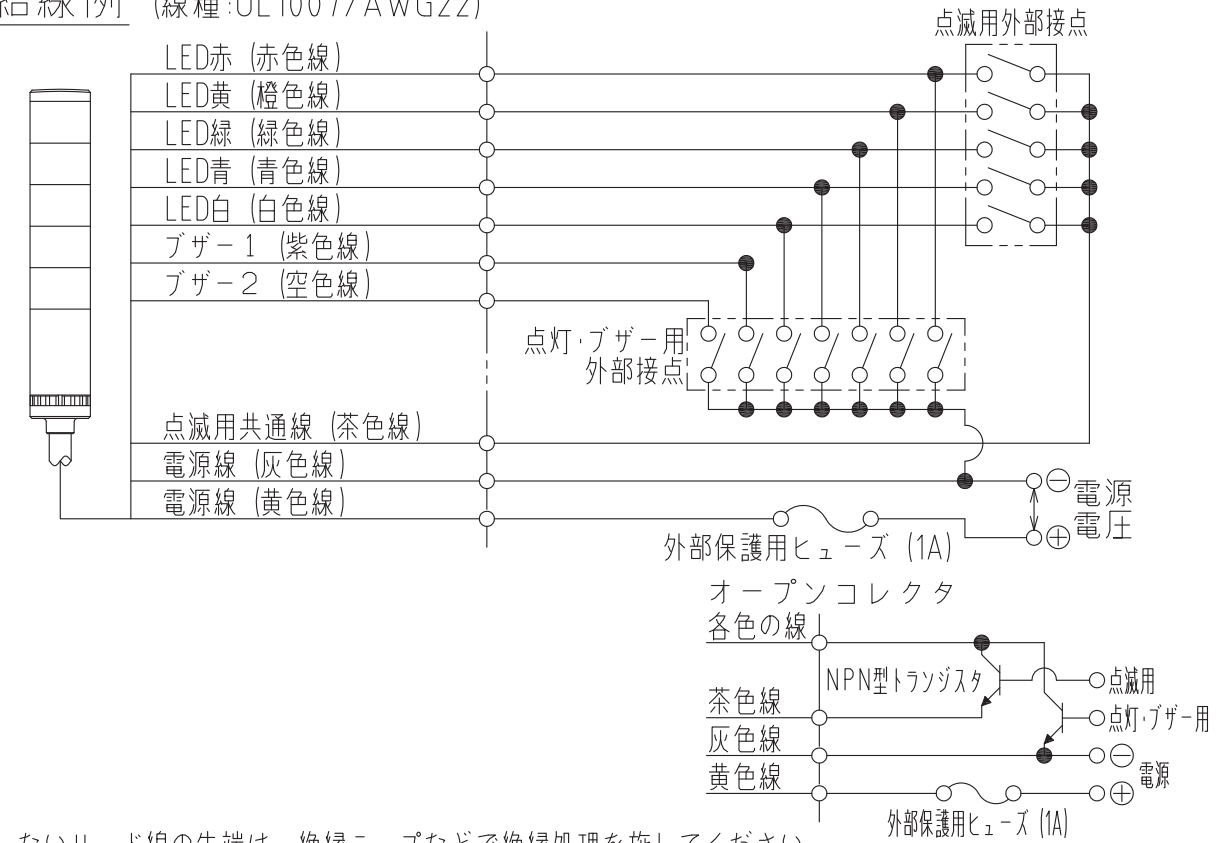


外観寸法図

取付面寸法図 (1/1)



結線例 (線種:UL1007/AWG22)



記事

1. 使用しないリード線の先端は、絶縁テープなどで絶縁処理を施してください。
2. ブザー1及び、ブザー2を同時作動させた場合、ブザー1が優先します。
3. PCの出カユニットには、点灯用及び点滅用のそれぞれ独立した2つのCOMが必要となります。
4. 1つの色で点灯用と点滅用の外部接点を同時入力すると、他の色が点灯状態となることがありますので、点灯・点滅の同時入力はしないでください。
5. 接続する電源には必ず“クラス2回路”を使用してください。
6. ヒューズホルダーについてはUL規格認定品をご使用ください。
7. 外部保護ヒューズは、製品を取り付ける機械の定格にあったものをご使用ください。

10	防水パッキン	-	1	CRゴム (黒)	
9	ポールブラケット	-	1	ABS樹脂 (ライトグレー)	
8	ポール	-	1	アルミニウム (アルマイト処理)	
7	ポールブラケット	-	1	ABS樹脂 (ライトグレー)	
6	音量調整つまみ	-	1	ABS樹脂 (ライトグレー)	
5	ブラケット	-	1	ABS樹脂 (ライトグレー)	
4	ボディ	-	1	ABS樹脂 (ライトグレー)	
3	リング	-	3	NBRゴム (黒)	
2	LEDユニット組立	-	1	レンズ部:AS樹脂/リフレクタ部:ABS樹脂	LED色:赤、黄、緑、青、白
1	ヘッドカバー	-	1	ABS樹脂 (ライトグレー)	
番号 No.	部品名 Part Name	品目コード Part No.	数量 Qty.	材料 & 寸法 & 処理 Material & Size & Finish	記事 Remarks

生産終了
Production end

LME-102FB-Q型 外観図面
株式会社 **パトライト**
PATLITE Corporation
LME-102FB-Q-W00C-2_2

製 品 仕 様 書

機種名	LME-102FBW-Q□						
定格電圧	DC24V						
使用電圧範囲	定格電圧±10%						
定格消費電流 (信号線電流)	標準	1色あたり					ブザー
		赤	黄	緑	青	白	
	最大	29.0mA	30.0mA	31.3mA	31.3mA	31.3mA	40.0mA (突入電流:250mA)
使用温度範囲 (相対湿度)	-30℃ ~ +60℃ (90%RH 以下、結露なきこと)						
取付指定	場所：屋内専用 / 方向：正方向のみ						
保護特性	IP54						
耐振動性	19.6m/s ² (JIS C 0911-1984(30Hz) 合格)						
絶縁抵抗	電源充電部と非充電金属部間 DC500V メガにて 1MΩ 以上						
耐圧	電源充電部と非充電金属部間 AC500V にて 1 分間						
点滅回数	60±12 回/分						
ブザー	音圧レベル 調整可能範囲	ブザー1			ブザー2		
		調整可能 最大：88±4dB / 最小：70±4dB			調整可能 最大：90±4dB / 最小：70±4dB		
	音色	(ブザー開口部方向、1m、A 特性) ブザー1：ピピピピ / ブザー2：ピーピーピー					
光度	赤	黄	緑	青	白		
	350mcd 以上	580mcd 以上	3200mcd 以上	1400mcd 以上	3100mcd 以上		
質量 (公差：±10%)	0.30kg						

- ・この製品は、EN 規格に適合しており、CE マーキングを表示しています。
- ・この製品は、UL 規格認定品です。(UL508、FILE No. E215660)
- ・この製品は、RoHS 指令(DIRECTIVE 2002/95/EC)に対応しています。
- ・型式呼称方法

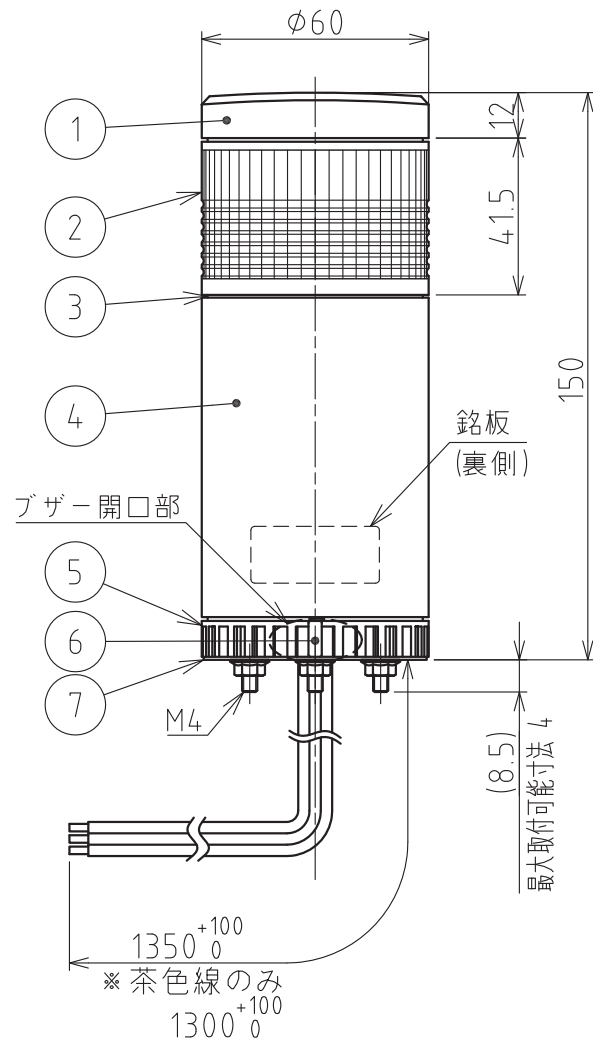
L M E - I II III IV - V

I 段数 1 : 1段	II 電圧仕様 O 2 : DC24V	III 表示・ブザー仕様 無 : 点灯 FB : 点灯・点滅・ブザー仕様	IV 取付け仕様 無 : ポール取付け (円形ブラケット仕様/アルミポール) W : 直取付け仕様
V 点灯色 Q 1 : RYGB (赤・黄・緑・青) / Q 2 : RYGC (赤・黄・緑・白) / Q 4 : YGBC (黄・緑・青・白)			

生産終了
Production end

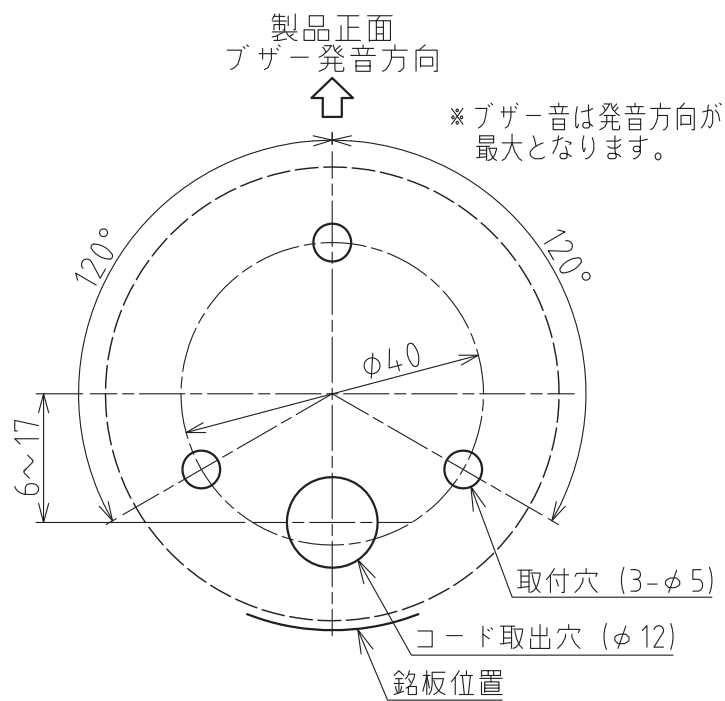
No. LME-102FBW-Q-W00C-1_2

株式会社 パトライト

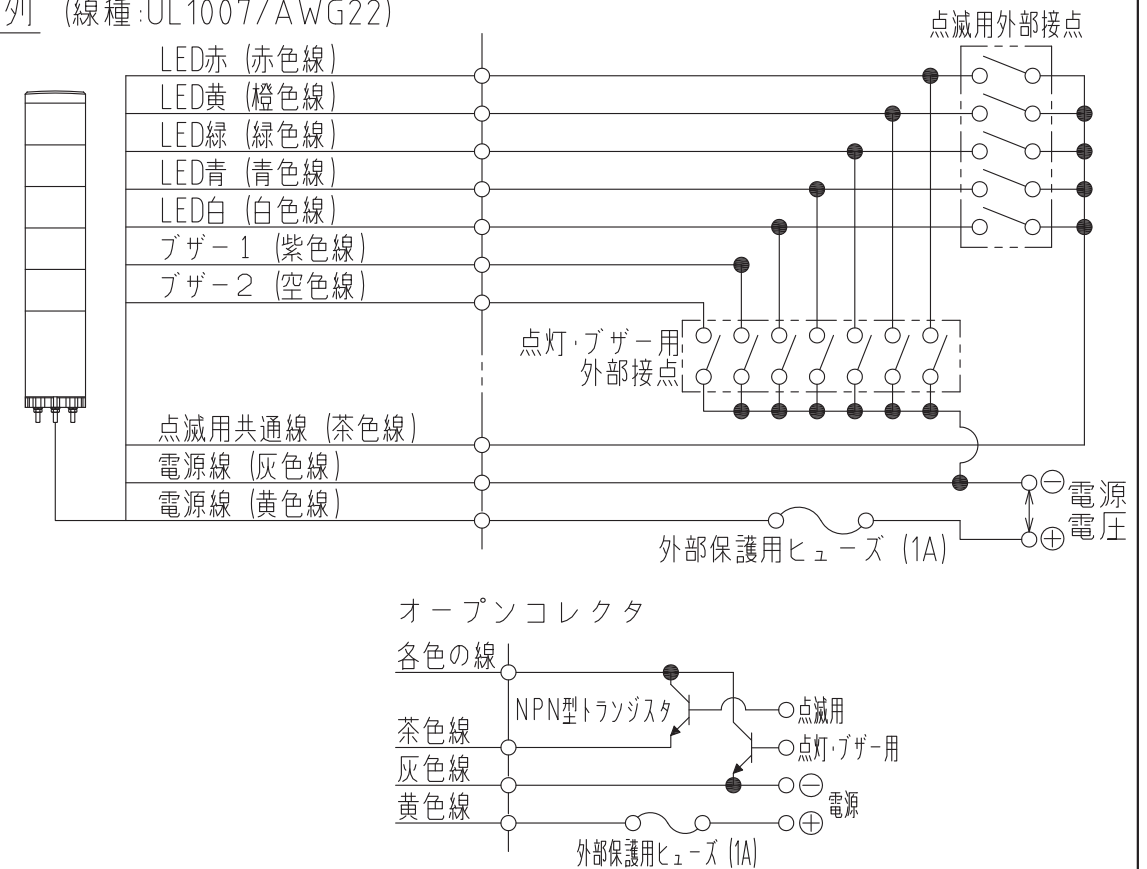


外観寸法図

取付面寸法図 (1/1)



結線例 (線種:UL1007/AWG22)



記事

1. 使用しないリード線の先端は、絶縁テープなどで絶縁処理を施してください。
2. ブザー1及び、ブザー2を同時作動させた場合、ブザー1が優先します。
3. PCの出カユニットには、点灯用及び点滅用のそれぞれ独立した2つのCOMが必要となります。
4. 1つの段(色)で点灯用と点滅用の外部接点を同時入力すると、他の段(色)が点灯状態となることがありますので、点灯・点滅の同時入力はしないでください。
5. 接続する電源には必ず"クラス2回路"を使用してください。
6. ヒューズホルダーについてはUL規格認定品をご使用ください。
7. 外部保護ヒューズは、製品を取り付ける機械の定格にあったものをご使用ください。

7	防水パッキン	-	1	CRゴム (黒)	
6	音量調整つまみ	-	1	ABS樹脂 (「型式呼称方法」参照)	
5	ブラケット	-	1	ABS樹脂 (「型式呼称方法」参照)	
4	ボディ	-	1	ABS樹脂 (「型式呼称方法」参照)	
3	リング	-	3	NBRゴム (黒)	
2	LEDユニット組立	-	1	レンズ部:AS樹脂/リフレクタ部:ABS樹脂	LED色赤・黄・緑・青・白
1	ヘッドカバー	-	1	ABS樹脂 (「型式呼称方法」参照)	
番号 No.	部品名 Part Name	品目コード Part No.	数量 Qty.	材料 & 寸法 & 処理 Material & Size & Finish	記事 Remarks

生産終了
Production end

LME-102FBW-Q型 外観図面

パトライト
PATLITE Corporation

LME-102FBW-Q-W00C-2_2