

製 品 仕 様 書

| | | | | | |
|-------------------|----------------------------------------------------------------------------------|-----------------|----------|----------|-----------|
| 型 式 | 5 段 | L E S - 5 0 2 A | | | |
| | 4 段 | L E S - 4 0 2 A | | | |
| | 3 段 | L E S - 3 0 2 A | | | |
| | 2 段 | L E S - 2 0 2 A | | | |
| | 1 段 | L E S - 1 0 2 A | | | |
| UL登録型式 | L E S - _ 0 2 A | | | | |
| 定格電圧 | DC24V(無極性) / AC24V(50/60Hz) | | | | |
| 使用電圧範囲 | 定格電圧±10% | | | | |
| 定格消費電流 (信号線電流) | 標準 | LEDユニット1段あたり | | | |
| | | 赤 | 黄 | 緑 | 青 |
| | 最大 | 31.3mA | 33.2mA | 14.8mA | |
| 使用温度範囲 (相対湿度) | -10℃ ~ +55℃ (90%RH以下、結露なきこと) | | | | |
| 取付指定 | 場所：屋内専用 / 方向：正方向のみ | | | | |
| 保護特性 | IP23 | | | | |
| 耐振動性 | 19.6m/s ² (JIS C 0911-1984(30Hz) 合格) | | | | |
| 絶縁抵抗 | 電源充電部と非充電金属部間 DC500V メガにて 1MΩ以上 | | | | |
| 耐電圧 | 電源充電部と非充電金属部間 AC500Vにて 1分間 | | | | |
| 光 度 | 赤 | 黄 | 緑 | 青 | 白 |
| | 850mcd以上 | 750mcd以上 | 550mcd以上 | 140mcd以上 | 2400mcd以上 |
| 質 量 (公差：±10%) | 1 段 | 2 段 | 3 段 | 4 段 | 5 段 |
| | 0.50kg | 0.53kg | 0.56kg | 0.59kg | 0.62kg |
| 適合規格 | UL508, CSA-C22.2 No. 14 EMC指令(EN 61000-6-4, EN 61000-6-2) RoHS指令(EN 50581) | | | | |
| 備 考 | CEマーキング適合 UL Recognized Component (File No. E215660) | | | | |

・型式呼称方法

L E S - I II A III - V

| | | |
|--------------------------------------------------------------------------|----------------------------------|----------------------------------------------------------------------|
| I 段数 1 : 1段 2 : 2段 3 : 3段 4 : 4段 5 : 5段 | II 電圧仕様 0 2 : AC/DC24V | III 表示・ブザー仕様 無 : ポール取付け (Lアングル仕様/スチールポール) W : 直取付け仕様 |
| V 点灯色 R : 赤 / Y : 黄 / G : 緑 / B : 青 / C : 白 ※段数に応じて上段から順に呼称 | | |

生産終了
Production end

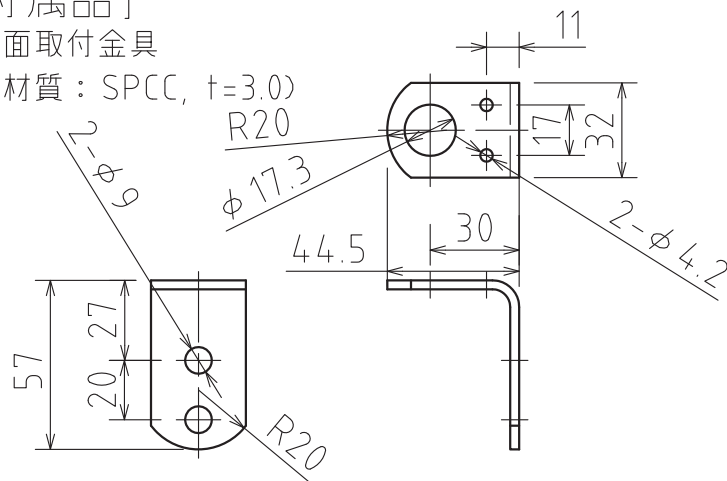
No. LES-502A-W00F-1_2

株式会社 パトライト

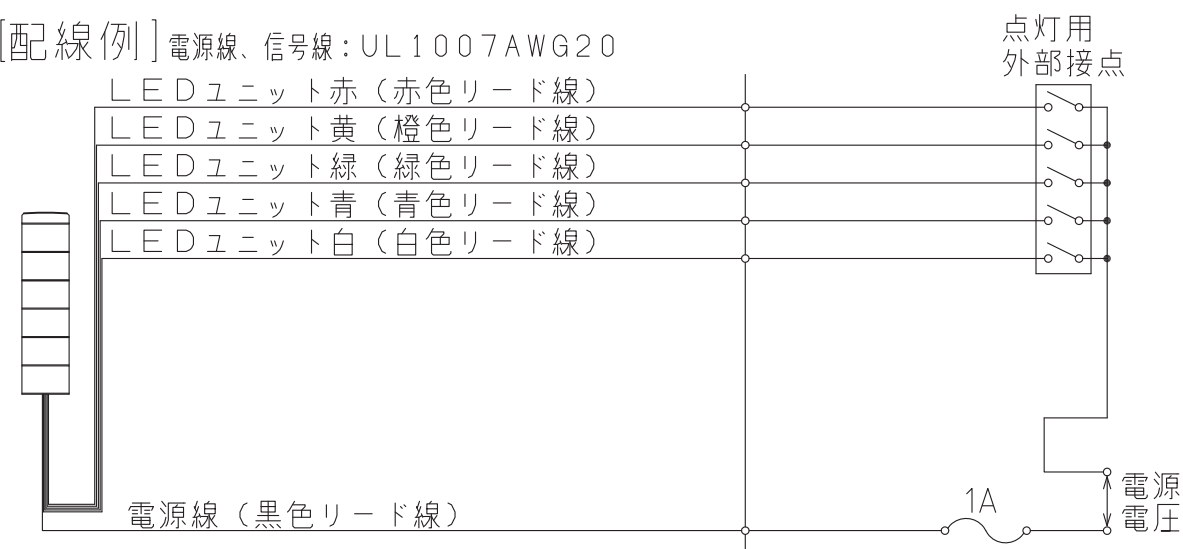
[付属品]

壁面取付金具

(材質: SPCC, t=3.0)

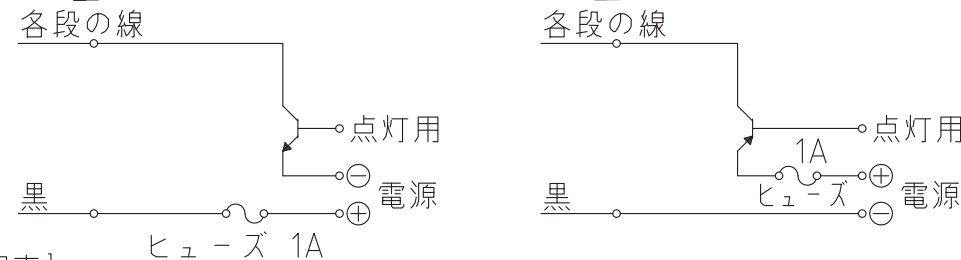


[配線例] 電源線、信号線: UL1007AWG20



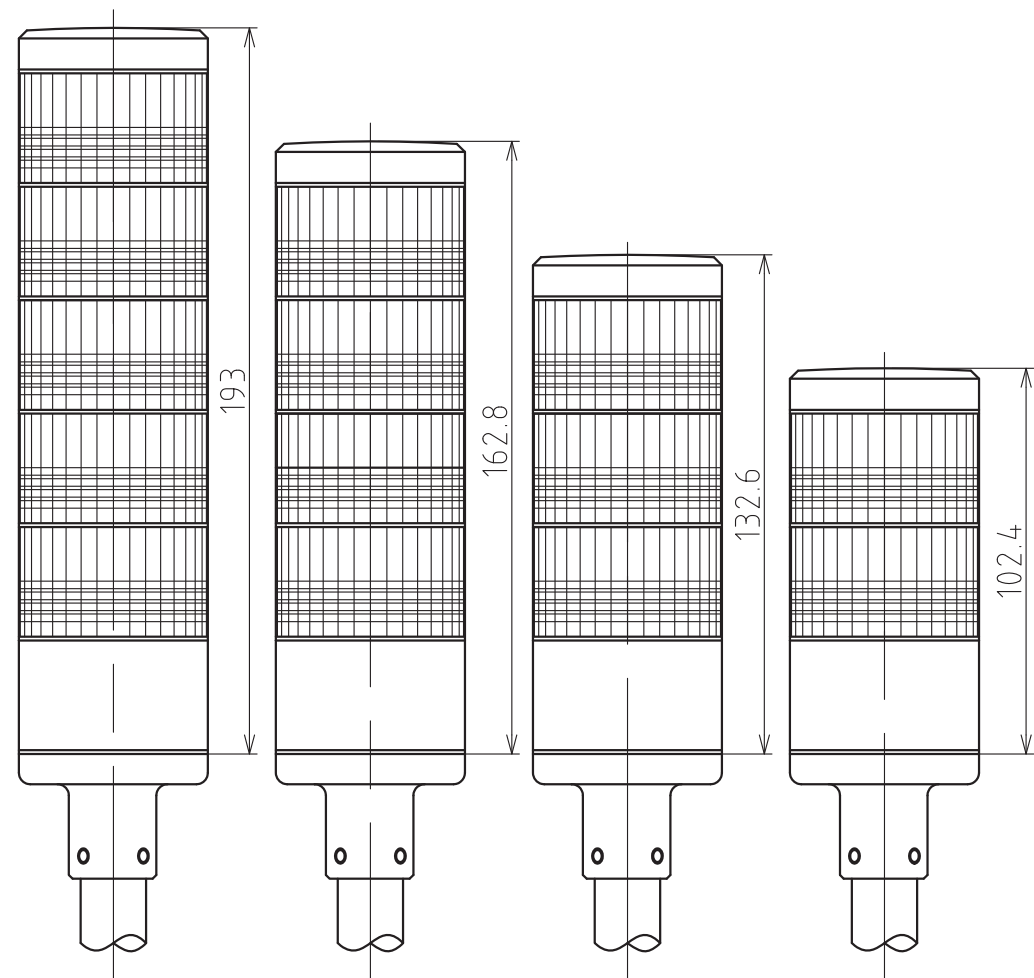
[オープンコレクタ (DC 24V)]
NPN型トランジスタ

PNP型トランジスタ



[記事]

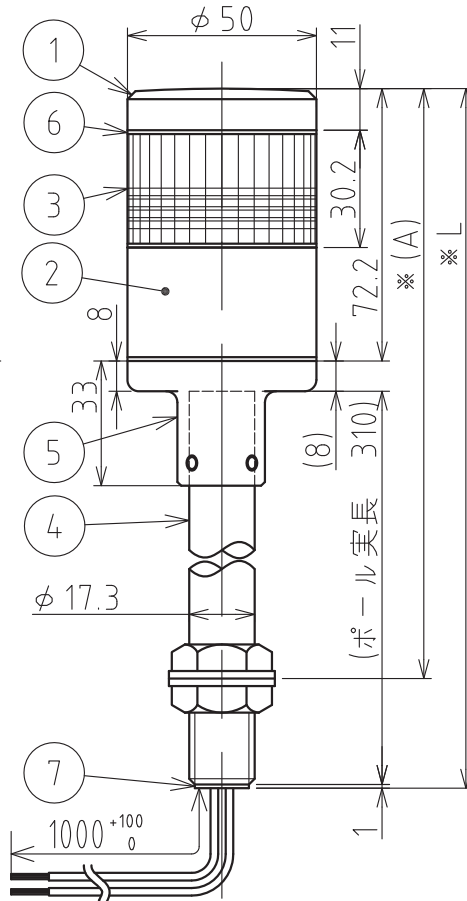
1. リード線は、LEDユニット色に対応したもののみとなります。LEDユニット色の変更、増設はできません。
2. LEDユニット最下段は、交換不可です。
3. 使用しないリード線の先端は、絶縁テープなどで絶縁処理を施してください。
4. 接続する電源には必ず"クラス2回路"を使用してください。
5. ヒューズホルダーについてはUL規格認定品をご使用ください。
6. ご使用になるヒューズは、製品を取付ける機械の定格にあったヒューズをご使用ください。



*部寸法

| LES- | 502A | 402A | 302A | 202A | 102A |
|-------|-------------|-------------|-------------|-------------|---------|
| L(mm) | 512 | 481.8 | 451.6 | 421.4 | 391.2 |
| A(mm) | 482.8~497.8 | 452.6~467.6 | 422.4~437.4 | 392.2~407.2 | 362~377 |

[外観寸法図]



| 番号 No. | 部品名 Part Name | 品目コード Part No. | 数量 Qty. | 材料 & 寸法 & 処理 Material & Size & Finish | 記事 Remarks |
|-----------|------------------|-------------------|------------|------------------------------------------------|---------------|
| 7 | コードブッシュ | - | 1 | 6/6ナイロン | 黒 |
| 6 | Oリング | - | 段数+1 | NBR | 黒 |
| 5 | ポールブラケット | - | 1 | ADC12,アクリル焼付塗装 | ライトグレー |
| 4 | ポール | - | 1 | SGP,MFNI-Cr | シルバー |
| 3 | LEDユニット | - | 各段数個 | LED色: 赤、黄、緑、青、白 レンズ部: AS樹脂 リフレクタ部: ABS樹脂 | |
| 2 | ボディ | - | 1 | ABS樹脂 | ライトグレー |
| 1 | ヘッドカバー | - | 1 | ABS樹脂 | ライトグレー |

生産終了
Production end

外観図面
Outer Dimension Drawing
株式会社 パトライト
PATLITE Corporation
LES-502A-W00F-2_2