

製品仕様書

[一般仕様]

型式	LE-□01P		LE-□02P				
UL登録型式	LE-01P		LE-02P				
定格電圧	DC12V(無極性)/AC12V(50/60Hz)		DC24V(無極性)/AC24V(50/60Hz)				
電圧許容範囲	定格電圧±10%						
信号線電流 (定格消費電流)	LEDユニット1段あたり						
		赤	黄	緑	青	白	
	12V	標準	43.0mA	43.0mA	24.0mA	24.0mA	24.0mA
		最大	48.0mA	48.0mA	28.0mA	28.0mA	28.0mA
	24V	標準	25.0mA	25.0mA	14.8mA	14.8mA	14.8mA
		最大	31.3mA	33.2mA	19.0mA	19.0mA	19.0mA
使用周囲温度	-10℃ ~ +55℃						
使用周囲湿度	90%RH以下、結露なきこと						
保存周囲温度	-15℃ ~ +60℃						
保存周囲湿度	90%RH以下、結露なきこと						
取付場所	屋内						
取付方向	正方向						
保護等級	IP23 (IEC 60529)						
耐振動性	19.6m/s ² (JIS C 0911-1984(30Hz) 合格)						
絶縁抵抗	電源充電部と非充電金属部間 DC500Vメガにて1MΩ以上						
耐電圧	電源充電部と非充電金属部間 AC500Vにて1分間						
光度	赤	黄	緑	青	白		
	850mcd以上	750mcd以上	550mcd以上	140mcd以上	2400mcd以上		
質量 (公差: ±10%)	1段	2段	3段	4段	5段		
	0.64kg	0.69kg	0.74kg	0.79kg	0.84kg		
	別紙外観寸法図参照						
適合規格	EMC指令 (EN 61000-6-4, EN 61000-6-2) RoHS指令 (EN 50581) UL 508, CSA-C22.2 No. 14						
備考	CEマーキング適合 UL Recognized Component (File No.215660)						

・ 型式構成

LE - I II III IV - V

I 段数	II 電圧仕様	III 表示・ブザー仕様	IV 取付け仕様
1 : 1段	01 : AC/DC12V	無 : 点灯	P : ポール取付け
2 : 2段	02 : AC/DC24V	FB : 点灯・点滅・ブザー	(Lアングル仕様/スチールポール)
3 : 3段			W : 直取付け仕様
4 : 4段			
5 : 5段			

V | 発光色

R : 赤 / Y : 黄 / G : 緑 / B : 青 / C : 白
※段数に応じて上段から順に呼称

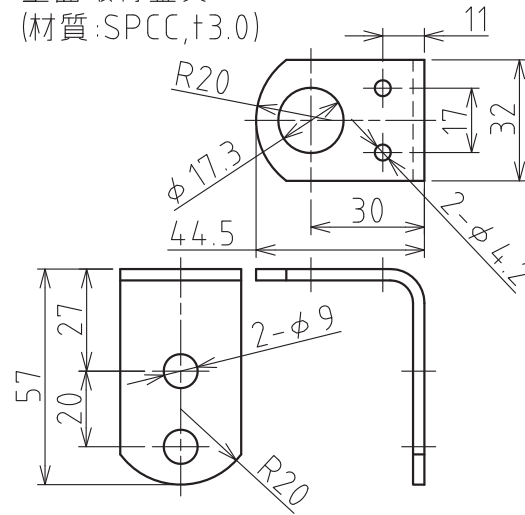
生産終了

Production end

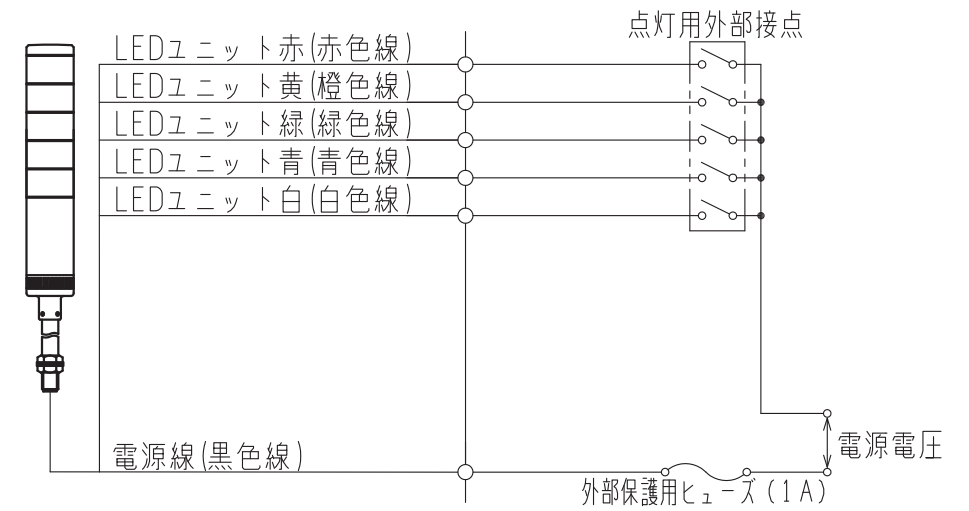
No.LE-302P-W00G-1.2

株式会社 パトライト

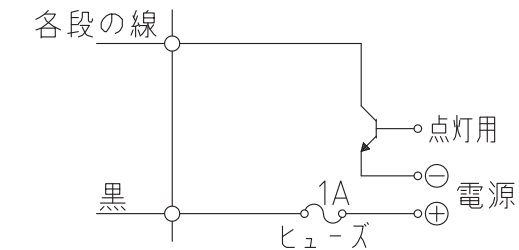
付属品
壁面取付金具
(材質:SPCC,t3.0)



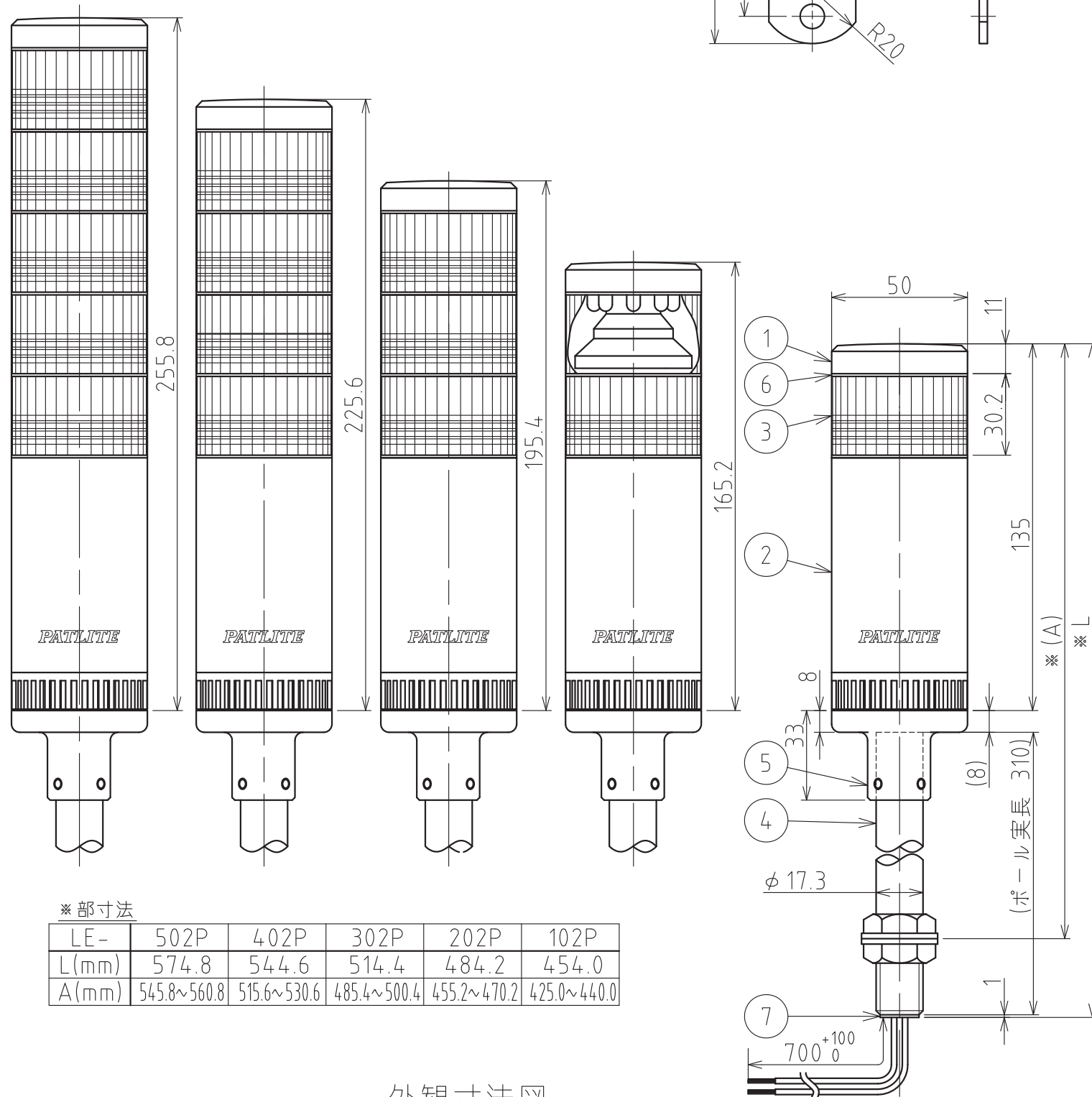
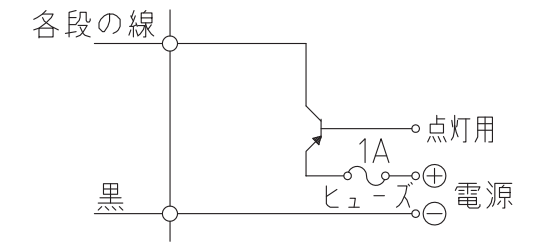
配線例 (線種 黒色線:UL1007/AWG20,その他:UL1007/AWG22)



オープンコレクタ(DC12V/24V)
(NPNトランジスタ)



(PNPトランジスタ)



※部寸法

LE-	502P	402P	302P	202P	102P
L(mm)	574.8	544.6	514.4	484.2	454.0
A(mm)	545.8~560.8	515.6~530.6	485.4~500.4	455.2~470.2	425.0~440.0

外観寸法図

記事

1. 使用しないリード線の先端は、絶縁テープなどで絶縁処理を施してください。
2. 接続する電源には必ず"クラス2回路"を使用してください。
3. ヒューズホルダーについてはUL規格認定品をご使用ください。
4. ご使用になるヒューズは、製品を取り付ける装置の定格定格にあったヒューズをご使用ください。

7	コードブッシュ	-	1	6/6ナイロン	黒
6	Oリング	-	段数+1	NBR	黒
5	ポールブラケット	-	1	ADC12,アクリル焼付塗装	ライトグレー
4	ポール	-	1	MFNi-Cr	シルバー
3	LEDユニット	-	各段数個	LED色:赤,黄,緑,青,白 レンズ部:AS樹脂/リフレクタ部:ABS樹脂	
2	ボディ	-	1	ABS樹脂	ライトグレー
1	ヘッドカバー	-	1	ABS樹脂	ライトグレー
番号	部品名	品目コード	数量	材料 & 寸法 & 処理	記事
No.	Part Name	Part No.	Qty.	Material & Size & Finish	Remarks

生産終了
Production end

外観図面

株式会社 パトライト
PATLITE Corporation

LE-302P-W00G-2_2

製品仕様書

[一般仕様]

型式	LE-□01FBP					LE-□02FBP		
UL登録型式	LE-01FBP					LE-02FBP		
定格電圧	DC12V(無極性)/AC12V(50/60Hz)					DC24V(無極性)/AC24V(50/60Hz)		
電圧許容範囲	定格電圧±10%							
信号線電流 (定格消費電流)	LEDユニット1段あたり						ブザー	
		赤	黄	緑	青	白		
	12V	標準	43.0mA	43.0mA	24.0mA	24.0mA	24.0mA	40.0mA
		最大	48.0mA	48.0mA	28.0mA	28.0mA	28.0mA	50.0mA (突入電流:2A)
	24V	標準	25.0mA	25.0mA	14.8mA	14.8mA	14.8mA	40.0mA
最大		31.3mA	33.2mA	19.0mA	19.0mA	19.0mA	50.0mA (突入電流:250mA)	
使用周囲温度	-10°C ~ +55°C							
使用周囲湿度	90%RH以下、結露なきこと							
保存周囲温度	-15°C ~ +60°C							
保存周囲湿度	90%RH以下、結露なきこと							
取付場所	屋内							
取付方向	正方向							
保護等級	IP23 (IEC 60529)							
耐振動性	19.6m/s ² (JIS C 0911-1984(30Hz) 合格)							
絶縁抵抗	電源充電部と非充電金属部間 DC500Vメガにて1MΩ以上							
耐電圧	電源充電部と非充電金属部間 AC500Vにて1分間							
点滅回数	60±12回/分							
ブザー	音圧 レベル	12V				24V		
		調整可能 最大80dB以上/最小70dB以下				調整可能 最大85dB以上/最小70dB以下		
	音色	環境条件:ブザー開口部方向, 1m, A特性 ブザー1:ピピピピ / ブザー2:ピーピーピー						
光度	赤	黄	緑	青	白			
	850mcd以上	750mcd以上	550mcd以上	140mcd以上	2400mcd以上			
質量 (公差:±10%)	1段	2段	3段	4段	5段			
	0.64kg	0.69kg	0.74kg	0.79kg	0.84kg			
外形寸法	別紙外観寸法図参照							
適合規格	EMC指令 (EN 61000-6-4, EN 61000-6-2) RoHS指令 (EN 50581) UL 508, CSA-C22.2 No. 14							
備考	CEマーキング適合 UL Recognized Component (File No.215660)							

・型式構成

LE - I II III IV - V

I 段数	II 電圧仕様	III 表示・ブザー仕様	IV 取付け仕様
1 : 1段 2 : 2段 3 : 3段 4 : 4段 5 : 5段	01 : AC/DC12V 02 : AC/DC24V	無 : 点灯 FB : 点灯・点滅・ブザー	P : ポール取付け (Lアングル仕様/スチールポール) W : 直取付け仕様

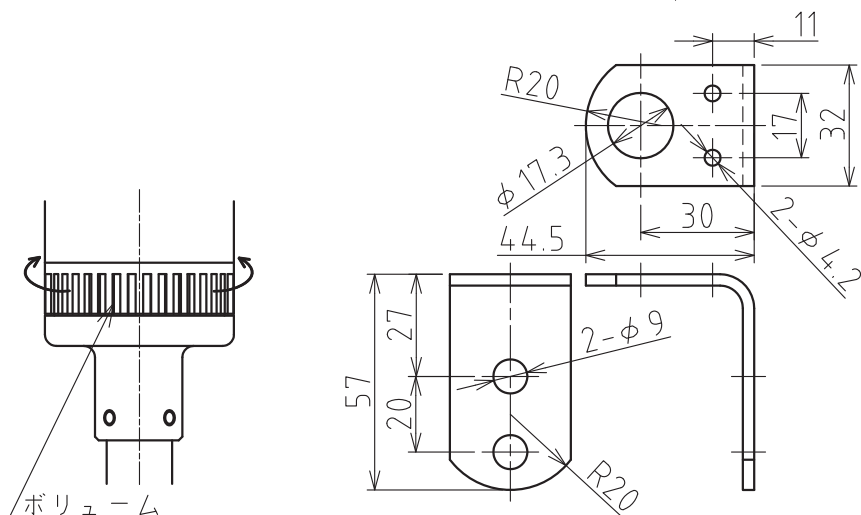
V 発光色
R : 赤 / Y : 黄 / G : 緑 / B : 青 / C : 白 ※段数に応じて上段から順に呼称

生産終了
Production end

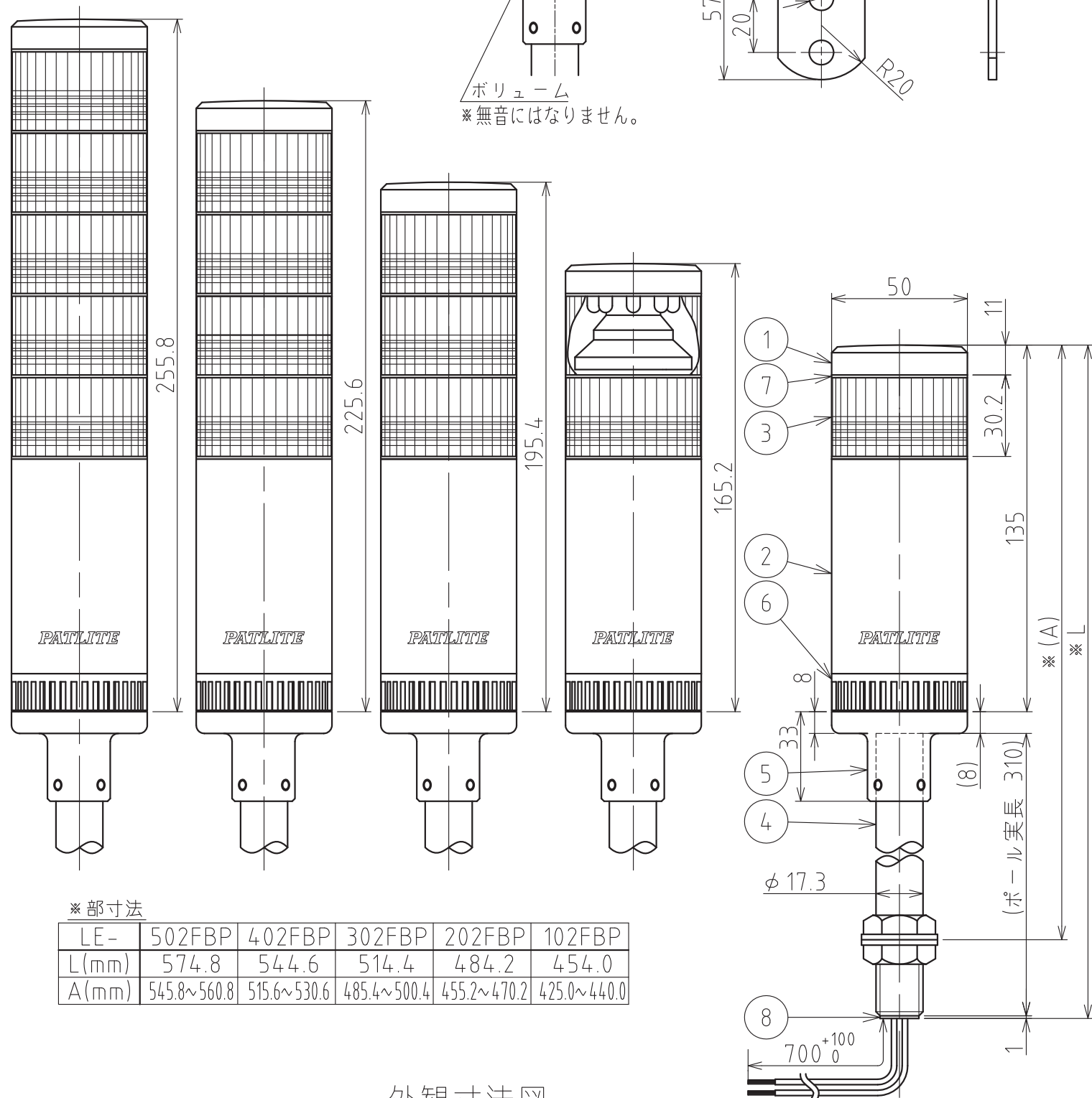
No.LE-302FBP-W00H-1 2

株式会社 パトライト

付属品
壁面取付金具
(材質:SPCC,t3.0)



ボリューム
*無音にはなりません。

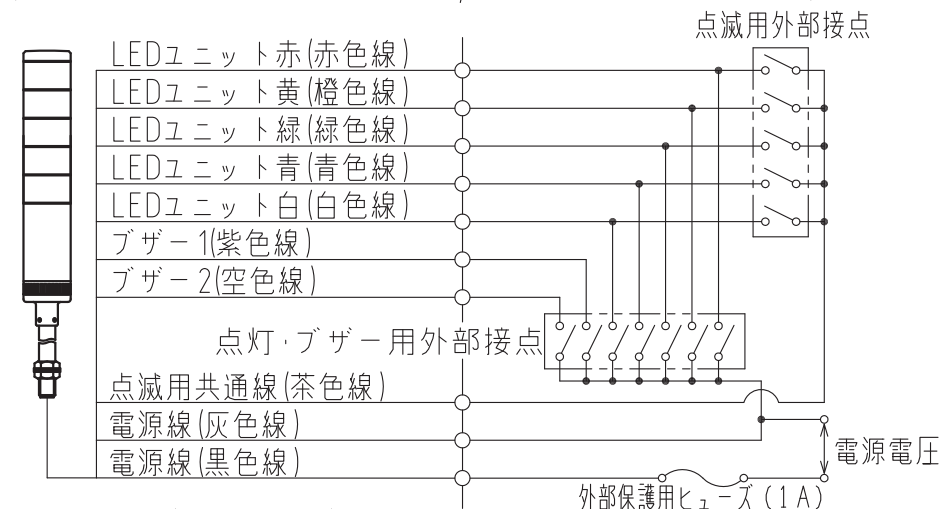


*部寸法

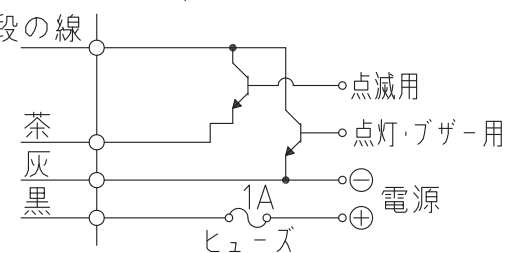
LE-	502FBP	402FBP	302FBP	202FBP	102FBP
L(mm)	574.8	544.6	514.4	484.2	454.0
A(mm)	545.8~560.8	515.6~530.6	485.4~500.4	455.2~470.2	425.0~440.0

外観寸法図

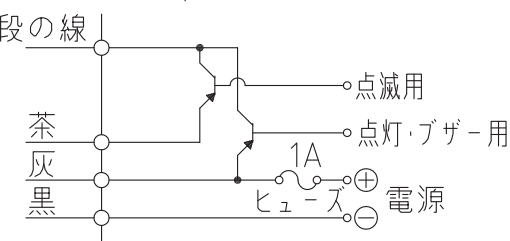
配線例 (線種 黒色線:UL1007/AWG20,その他:UL1007/AWG22)



オープンコレクタ (DC12V/24V)
(NPNトランジスタ)



(PNPトランジスタ)



記事

1. 使用しないリード線の先端は、絶縁テープなどで絶縁処理を施してください。
2. ブザー1及び、ブザー2を同時作動させた場合、ブザー1が優先します。
3. PCの出力ユニットには、点灯用及び点滅用のそれぞれ独立した2つのCOMが必要となります。
4. 一つの段(色)で点灯用と点滅用の外部接点を同時入力すると、他の段(色)が点灯状態となることがありますので、点灯・点滅の同時入力はしないでください。
5. 接続する電源には必ず“クラス2回路”を使用してください。
6. ヒューズホルダーについてはUL規格認定品をご使用ください。
7. ご使用になるヒューズは、製品を取り付ける装置の定格定格にあったヒューズをご使用ください。

8	コードブッシュ	-	1	6/6ナイロン	黒
7	Oリング	-	段数+1	NBR	黒
6	ボリューム	-	1	ABS樹脂	ライトグレー
5	ポールブラケット	-	1	ADC12,アクリル焼付塗装	ライトグレー
4	ポール	-	1	MFNi-Cr	シルバー
3	LEDユニット	-	各段数個	発光色:赤,黄,緑,青,白 レンズ部:AS樹脂/リフレクタ部:ABS樹脂	
2	ボディ	-	1	ABS樹脂	ライトグレー
1	ヘッドカバー	-	1	ABS樹脂	ライトグレー
番号	部品名	品目コード	数量	材料 & 寸法 & 処理	記事
No.	Part Name	Part No.	Qty.	Material & Size & Finish	Remarks

生産終了
Production end

外観図面

株式会社 パトライト
PATLITE Corporation

LE-302FBP-W00H-2_2

製品仕様書

[一般仕様]

型式	LE-□01W		LE-□02W				
UL登録型式	LE-01W		LE-02W				
定格電圧	DC12V (無極性) / AC12V (50/60Hz)		DC24V (無極性) / AC24V (50/60Hz)				
電圧許容範囲	定格電圧±10%						
信号線電流 (定格消費電流)	LEDユニット1段あたり						
		赤	黄	緑	青	白	
	12V	標準	43.0mA	43.0mA	24.0mA	24.0mA	24.0mA
		最大	48.0mA	48.0mA	28.0mA	28.0mA	28.0mA
	24V	標準	25.0mA	25.0mA	14.8mA	14.8mA	14.8mA
最大		31.3mA	33.2mA	19.0mA	19.0mA	19.0mA	
使用周囲温度	-10℃ ~ +55℃						
使用周囲湿度	90%RH以下、結露なきこと						
保存周囲温度	-15℃ ~ +60℃						
保存周囲湿度	90%RH以下、結露なきこと						
取付場所	屋内						
取付方向	正方向						
保護等級	IP54 (IEC 60529)						
耐振動性	19.6m/s ² (JIS C 0911-1984(30Hz) 合格)						
絶縁抵抗	電源充電部と非充電金属部間 DC500Vメガにて1MΩ以上						
耐電圧	電源充電部と非充電金属部間 AC500Vにて1分間						
光度		赤	黄	緑	青	白	
		850mcd以上	750mcd以上	550mcd以上	140mcd以上	2400mcd以上	
質量 (公差: ±10%)		1段	2段	3段	4段	5段	
		0.26kg	0.31kg	0.36kg	0.41kg	0.46kg	
外形寸法	別紙外観寸法図参照						
適合規格	EMC指令 (EN 61000-6-4, EN 61000-6-2) RoHS指令 (EN 50581) UL 508, CSA-C22.2 No. 14						
備考	CEマーキング適合 UL Recognized Component (File No.215660)						

・型式構成

LE - I II III IV - V

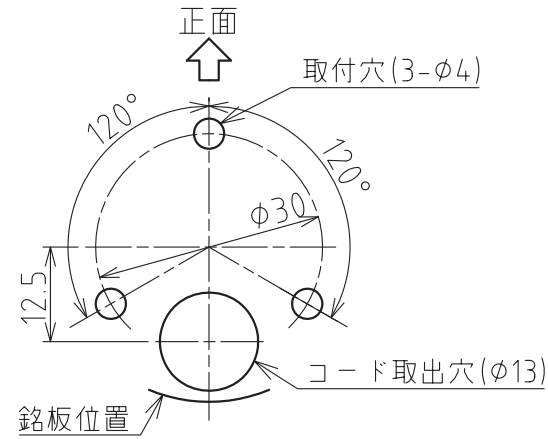
I 段数	II 電圧仕様	III 表示・ブザー仕様	IV 取付け仕様
1 : 1段 2 : 2段 3 : 3段 4 : 4段 5 : 5段	01 : AC/DC12V 02 : AC/DC24V	無 : 点灯 FB : 点灯・点滅・ブザー	P : ポール取付け (Lアングル仕様/スチールポール) W : 直取付け仕様
V 発光色			
R : 赤 / Y : 黄 / G : 緑 / B : 青 / C : 白 ※段数に応じて上段から順に呼称			

生産終了
Production end

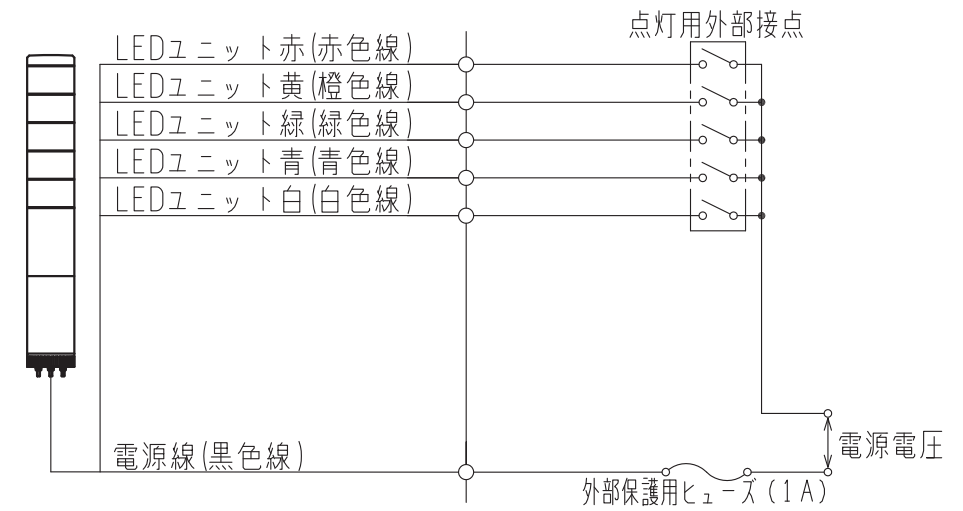
No.LE-302W-W00G-1 2

株式会社 パトライト

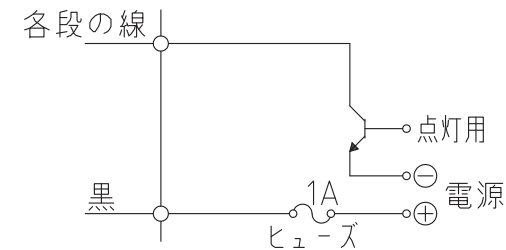
取付面寸法図 (1:1)



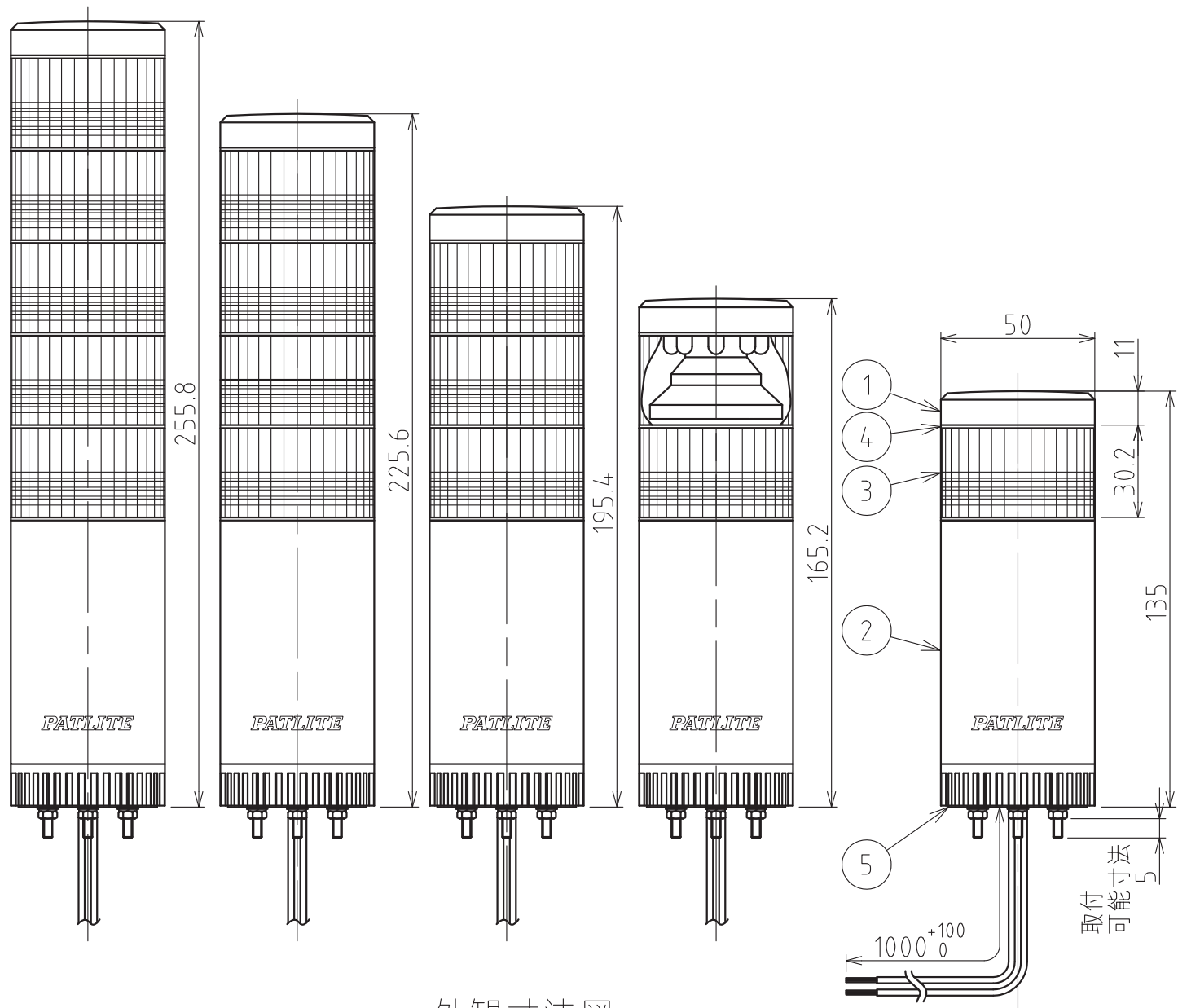
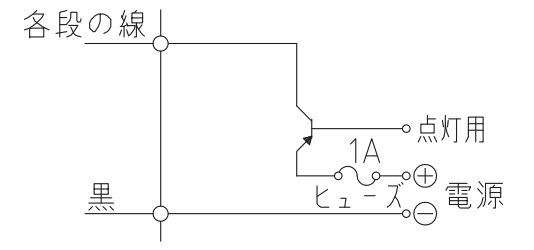
配線例 (線種 黒色線:UL1007/AWG20,その他:UL1007/AWG22)



オープンコレクタ (DC12V/24V)
(NPNトランジスタ)



(PNPトランジスタ)



外観寸法図

記事

1. 使用しないリード線の先端は、絶縁テープなどで絶縁処理を施してください。
2. 接続する電源には必ず"クラス2回路"を使用してください。
3. ヒューズホルダーについてはUL規格認定品をご使用ください。
4. ご使用になるヒューズは、製品を取り付ける装置の定格定格にあったヒューズをご使用ください。

5	防水パッキン	-	1	CR	黒
4	Oリング	-	段数+1	NBR	黒
3	LEDユニット	-	各段数個	発光色:赤,黄,緑,青,白 レンズ部:AS樹脂/リフレクタ部:ABS樹脂	
2	ボディ	-	1	ABS樹脂	ライトグレー
1	ヘッドカバー	-	1	ABS樹脂	ライトグレー
番号 No.	部品名 Part Name	品目コード Part No.	数量 Qty.	材料 & 寸法 & 処理 Material & Size & Finish	記事 Remarks

生産終了
Production end

外観図面
Outer Dimension Drawing
株式会社 パトライト
PATLITE Corporation
LE-302W-W00G-2_2

製品仕様書

[一般仕様]

型式	LE-□01FBW				LE-□02FBW			
UL登録型式	LE-01FBW				LE-02FBW			
定格電圧	DC12V(無極性)/AC12V(50/60Hz)				DC24V(無極性)/AC24V(50/60Hz)			
電圧許容範囲	定格電圧±10%							
信号線電流 (定格消費電流)	LEDユニット1段あたり						ブザー	
		赤	黄	緑	青	白		
	12V	標準	43.0mA	43.0mA	24.0mA	24.0mA	24.0mA	40.0mA
		最大	48.0mA	48.0mA	28.0mA	28.0mA	28.0mA	50.0mA (突入電流:2A)
	24V	標準	25.0mA	25.0mA	14.8mA	14.8mA	14.8mA	40.0mA
最大		31.3mA	33.2mA	19.0mA	19.0mA	19.0mA	50.0mA (突入電流:250mA)	
使用周囲温度	-10°C ~ +55°C							
使用周囲湿度	90%RH以下、結露なきこと							
保存周囲温度	-15°C ~ +60°C							
保存周囲湿度	90%RH以下、結露なきこと							
取付場所	屋内							
取付方向	正方向							
保護等級	IP54 (IEC 60529)							
耐振動性	19.6m/s ² (JIS C 0911-1984(30Hz) 合格)							
絶縁抵抗	電源充電部と非充電金属部間 DC500Vメガにて1MΩ以上							
耐電圧	電源充電部と非充電金属部間 AC500Vにて1分間							
点滅回数	60±12回/分							
ブザー	音圧 レベル	12V			24V			
		調整可能 最大80dB以上/最小70dB以下			調整可能 最大85dB以上/最小70dB以下			
	音色	環境条件:ブザー開口部方向, 1m, A特性 ブザー1:ピピピピ / ブザー2:ピーピーピー						
光度	赤	黄	緑	青	白			
	850mcd以上	750mcd以上	550mcd以上	140mcd以上	2400mcd以上			
質量 (公差:±10%)	1段	2段	3段	4段	5段			
	0.26kg	0.31kg	0.36kg	0.41kg	0.46kg			
外形寸法	別紙外観寸法図参照							
適合規格	EMC指令 (EN 61000-6-4, EN 61000-6-2) RoHS指令 (EN 50581) UL 508, CSA-C22.2 No. 14							
備考	CEマーキング適合 UL Recognized Component (File No.215660)							

・型式構成

LE - I II III IV - V

I 段数 1 : 1段 2 : 2段 3 : 3段 4 : 4段 5 : 5段	II 電圧仕様 01 : AC/DC12V 02 : AC/DC24V	III 表示・ブザー仕様 無 : 点灯 FB : 点灯・点滅・ブザー	IV 取付け仕様 P : ポール取付け (Lアングル仕様/スチールポール) W : 直取付け仕様
---	--	---	--

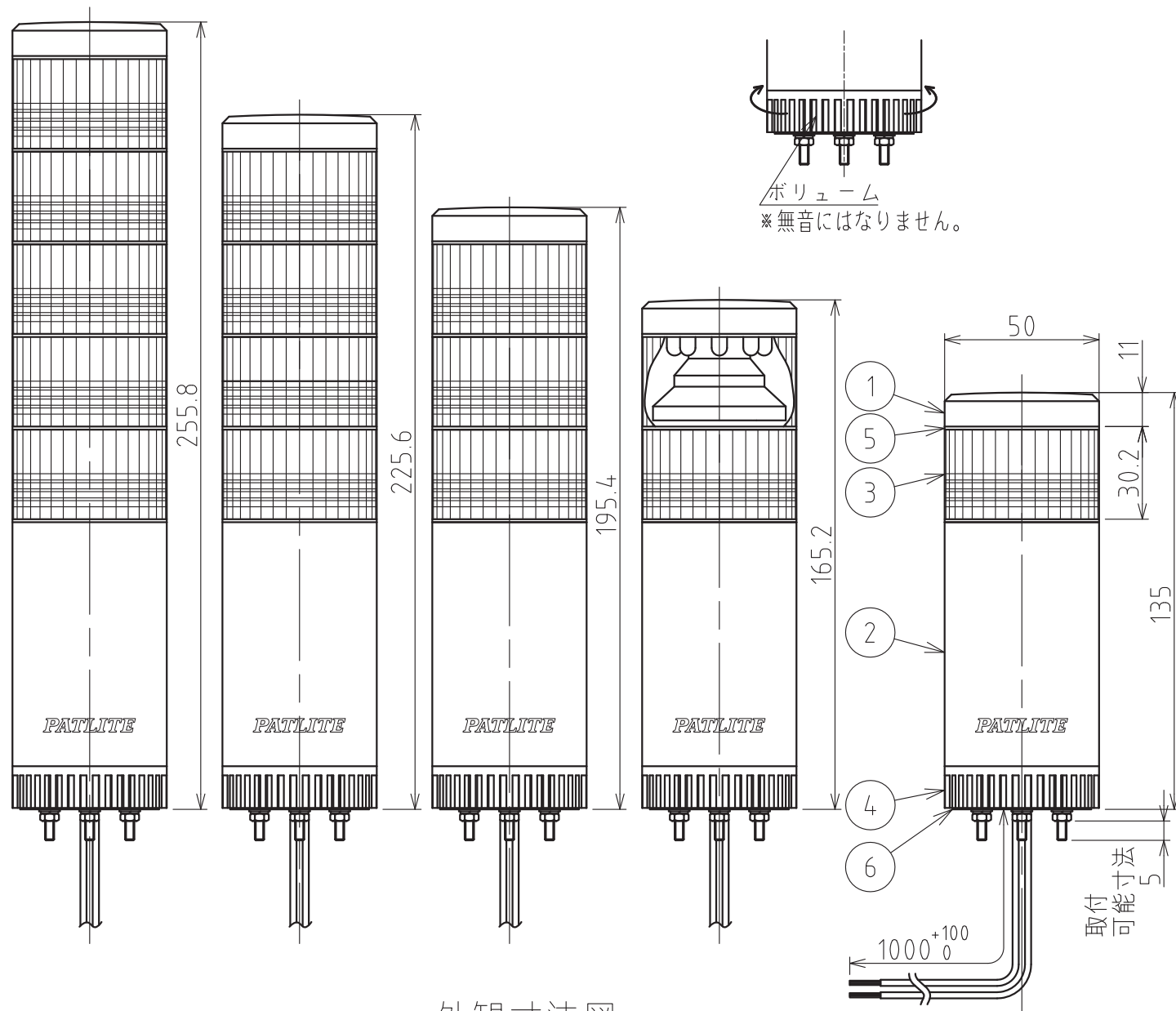
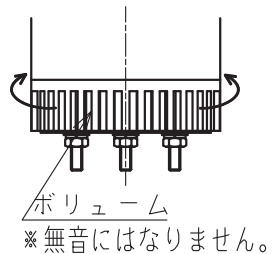
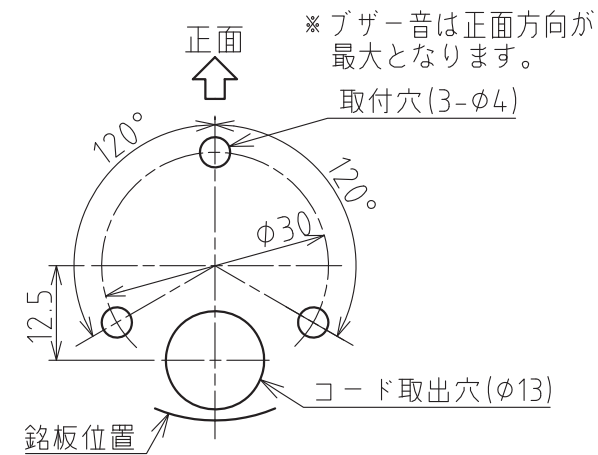
V 発光色 R : 赤 / Y : 黄 / G : 緑 / B : 青 / C : 白 ※段数に応じて上段から順に呼称
--

生産終了
Production end

No.LE-302FBW-W00H-1 2

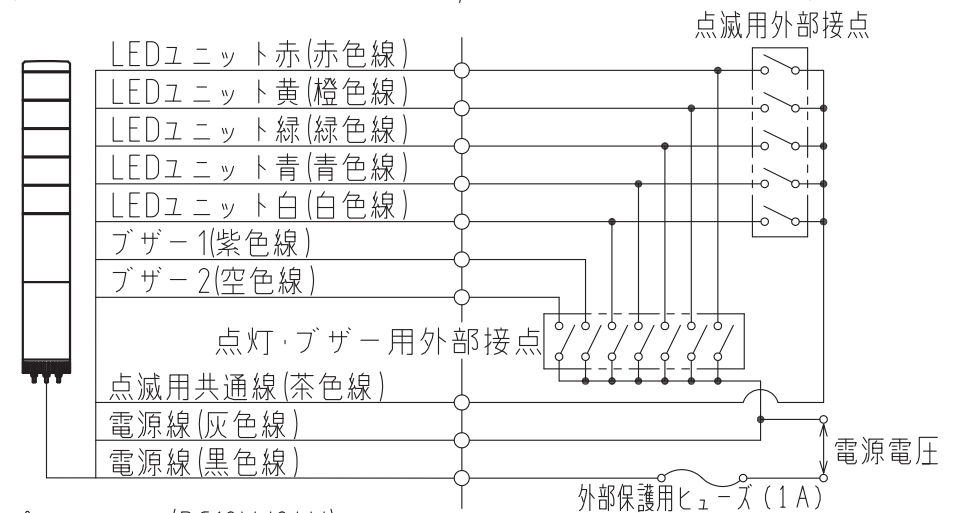
株式会社 パトライト

取付面寸法図 (1:1)

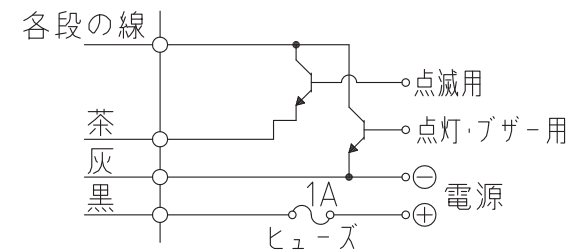


外観寸法図

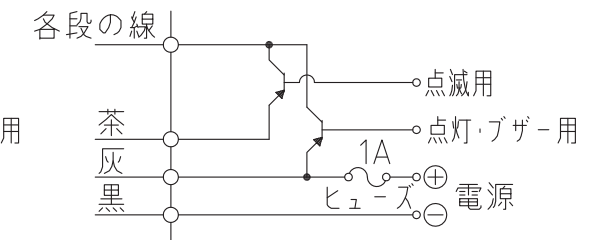
配線例 (線種 黒色線:UL1007/AWG20,その他:UL1007/AWG22)



オープンコレクタ(DC12V/24V)
(NPNトランジスタ)



(PNPトランジスタ)



記事

1. 使用しないリード線の先端は、絶縁テープなどで絶縁処理を施してください。
2. ブザー1及び、ブザー2を同時作動させた場合、ブザー1が優先します。
3. PCの出力ユニットには、点灯用及び点滅用のそれぞれ独立した2つのCOMが必要となります。
4. 一つの段(色)で点灯用と点滅用の外部接点を同時入力すると、他の段(色)が点灯状態となることがありますので、点灯・点滅の同時入力はしないでください。
5. 接続する電源には必ず"クラス2回路"を使用してください。
6. ヒューズホルダーについてはUL規格認定品をご使用ください。
7. ご使用になるヒューズは、製品を取り付ける装置の定格定格にあったヒューズをご使用ください。

6	防水パッキン	-	1	CR	黒
5	Oリング	-	段数+1	NBR	黒
4	ボリューム	-	1	ABS樹脂	ライトグレー
3	LEDユニット	-	各段数個	発光色:赤,黄,緑,青,白 レンズ部:AS樹脂/リフレクタ部:ABS樹脂	
2	ボディ	-	1	ABS樹脂	ライトグレー
1	ヘッドカバー	-	1	ABS樹脂	ライトグレー
番号 No.	部品名 Part Name	品目コード Part No.	数量 Qty.	材料 & 寸法 & 処理 Material & Size & Finish	記事 Remarks

生産終了
Production end

外観図面
Outer Dimension Drawing

株式会社 パトライト
PATLITE Corporation

LE-302FBW-W00H-2_2