

製 品 仕 様 書

機 種 名	5 段	LCS-502AK				
	4 段	LCS-402AK				
	3 段	LCS-302AK				
	2 段	LCS-202AK				
	1 段	LCS-102AK				
定 格 電 圧	DC24V (無極性) / AC24V (50/60Hz)					
使用電圧範囲	定格電圧±10%					
定格消費電流 (信号線電流)	LEDユニット1段あたり					
		赤	黄	緑	青	白
	標準	27.2mA		15.2mA		
	最大	34.2mA		19.4mA		
使用温度範囲 (相対湿度)	-30℃ ~ +60℃ (90%RH以下)					
取付指定	場所	屋内専用				
	方向	正方向のみ				
保護特性	IP54					
耐振動性	19.6 m/s ² (JIS C 0911-1984 (30Hz) 合格)					
絶縁抵抗	電源充電部と非充電金属部間 DC500Vメガにて1MΩ以上					
耐圧	電源充電部と非充電金属部間 AC500Vにて1分間					
光 度	赤	黄	緑	青	白	
	1000mcd 以上	1000mcd 以上	810mcd 以上	210mcd 以上	3300mcd 以上	
質 量 (公差: ±10%)	1 段	2 段	3 段	4 段	5 段	
	0.54 kg	0.57 kg	0.60 kg	0.63 kg	0.66 kg	
No. LCS-502AK-WOOD-1__3						
備 考						
<ul style="list-style-type: none"> ・ この製品は、EN規格に適合しており、CEマーキングを表示しています。 ・ この製品は、UL規格認定品です。(File No. E215660) ・ この製品は、RoHS 指令(DIRECTIVE 2002/95/EC)に対応しています。 						
<div style="border: 2px solid red; border-radius: 15px; padding: 10px; display: inline-block;"> <p style="margin: 0;">生産終了 Production end</p> </div>						
<p style="font-size: 24px; font-weight: bold;">株式会社 パトライト</p>						

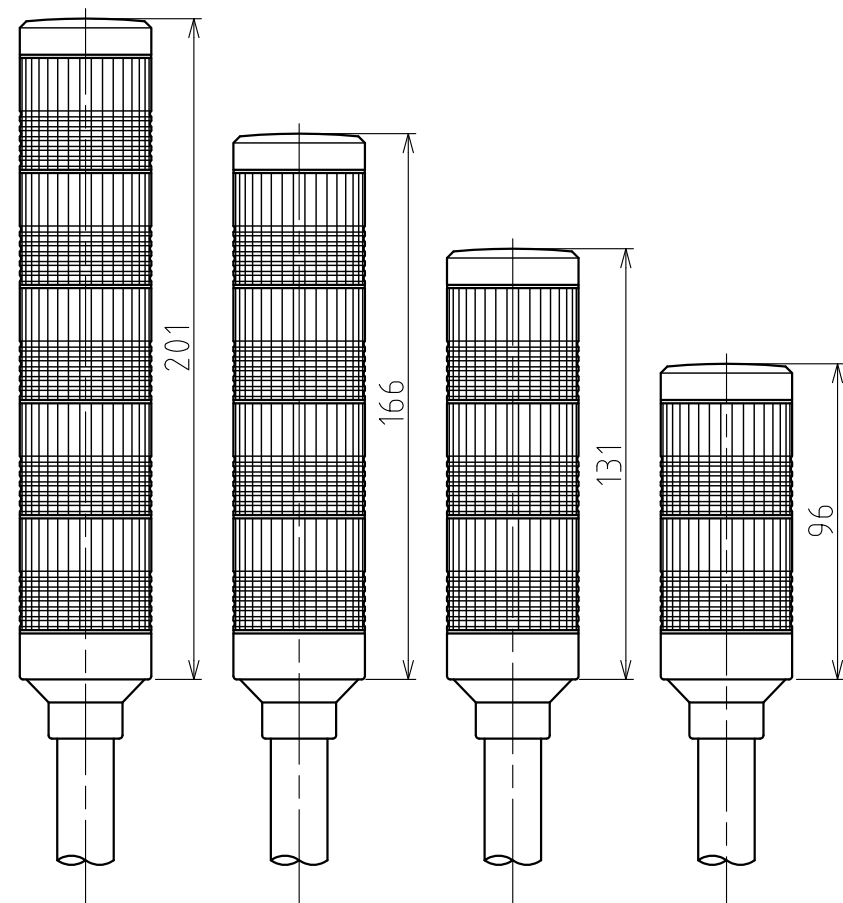
[型式呼称方法]

LCS-□02AK-□□□□□

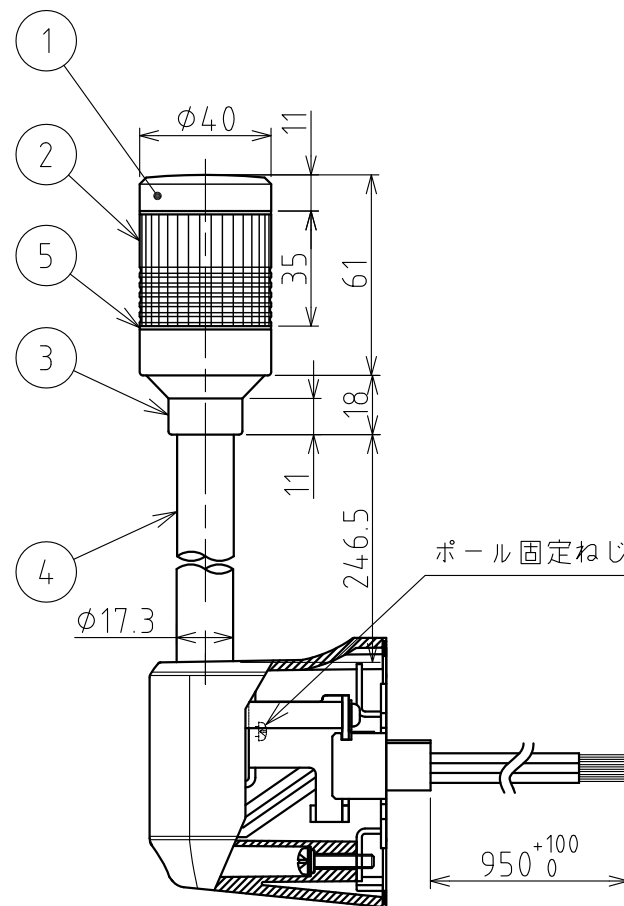
段数
 1:1段
 2:2段
 3:3段
 4:4段
 5:5段

電圧仕様
 02:AC/DC 24V

LEDユニット色
 (R:赤/Y:黄/G:緑/B:青/C:白)
 ※段数に応じて上段から呼称。



[外観寸法図]

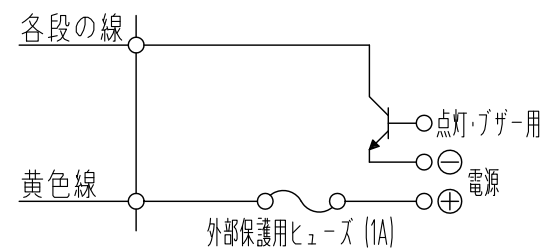


[配線例] (線種は全てUL1007/AWG22とする。)

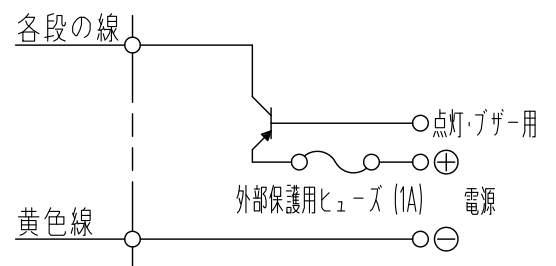


オープンコレクタ (DC24V)

NPN型トランジスタ駆動の場合



PNP型トランジスタ駆動の場合



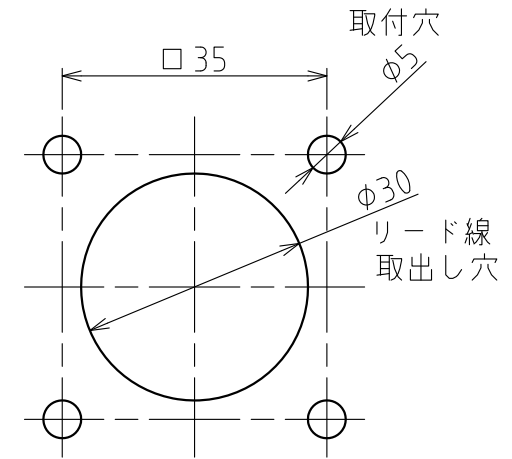
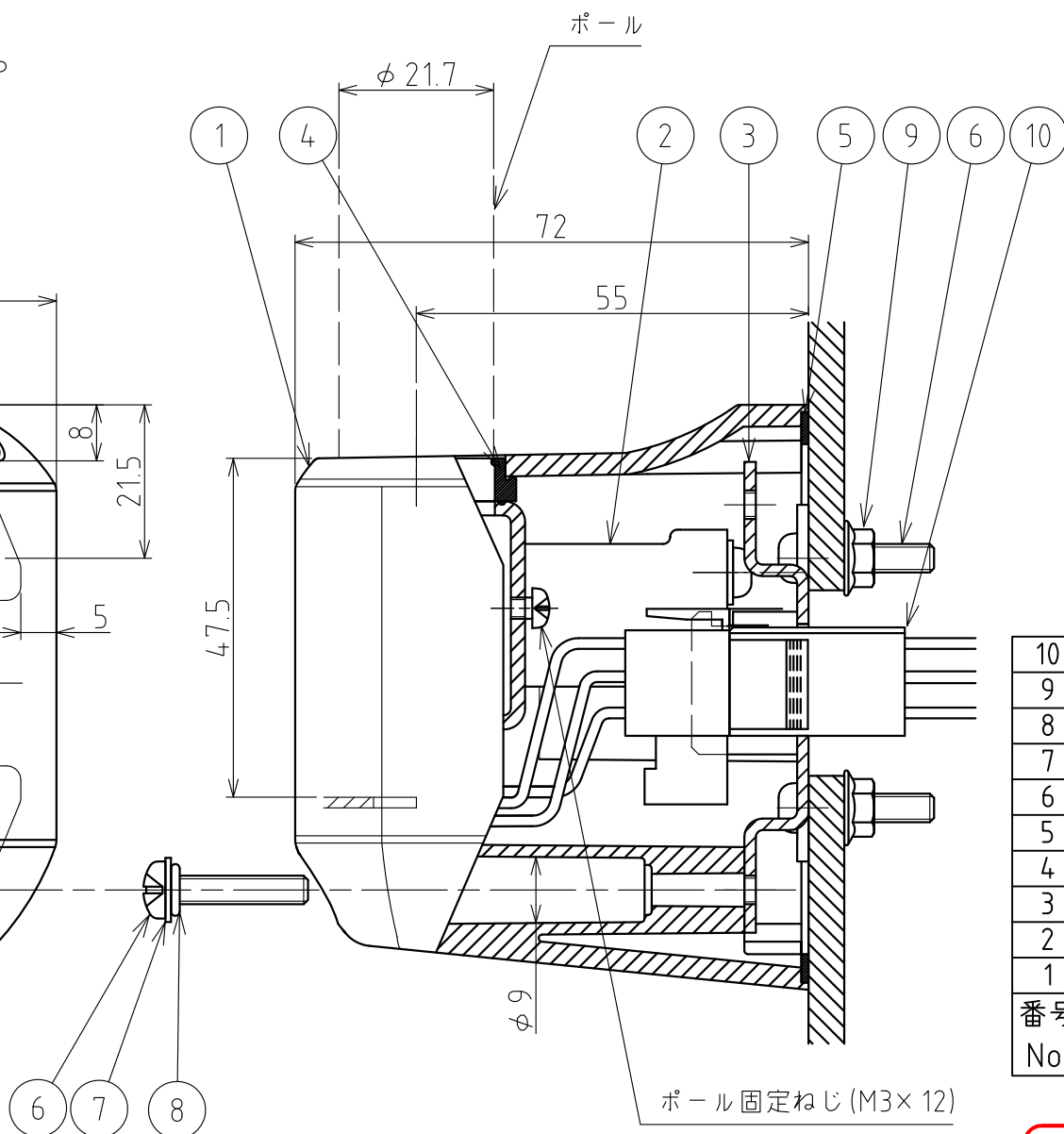
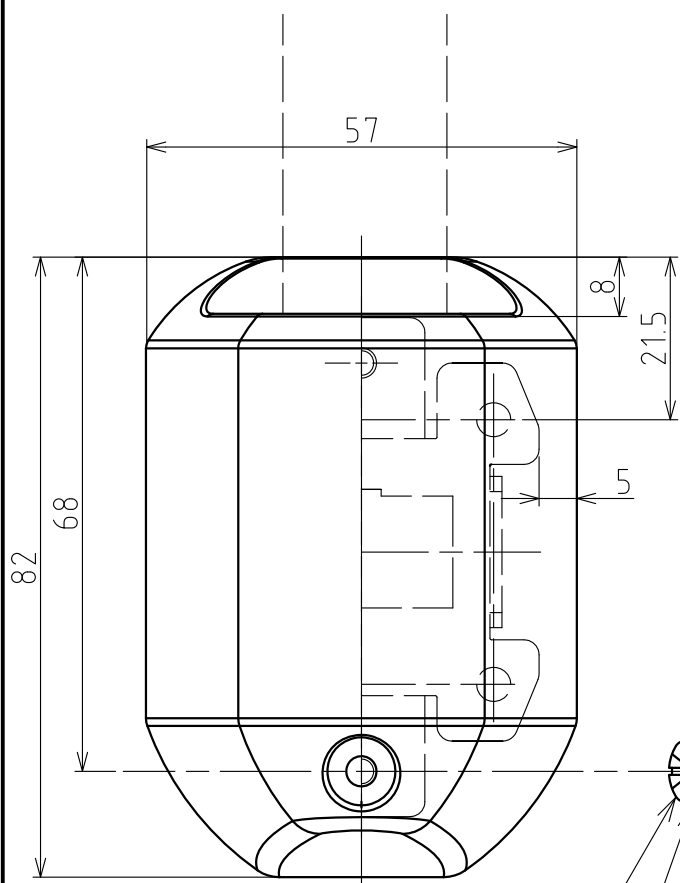
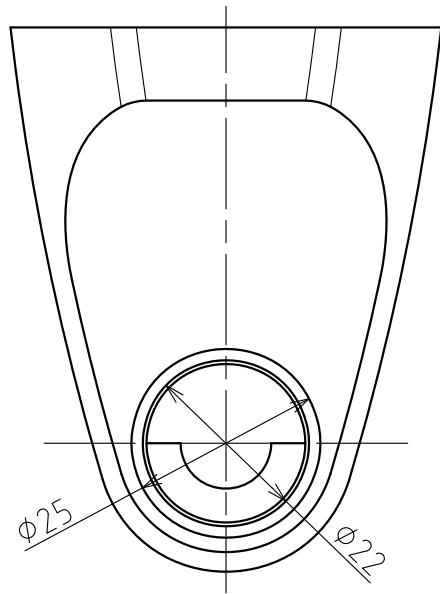
[記事]

1. 使用しないリード線の先端は、絶縁テープなどで絶縁処理を施してください。
2. 接続する電源には必ず"クラス2回路"を使用してください。
3. ヒューズホルダーについてはUL規格認定品をご使用ください。
4. ご使用になるヒューズは、製品を取付ける機械の定格にあったヒューズをご使用ください。(例:ULクラスJタイプ以上)

5	Oリング		各段個*2	NBR(黒)	
4	ポール		1	AL	
3	ブラケット		1	ABS樹脂 ライトグレー	
2	LEDユニット組立		各段 数個	LED色:赤、黄、緑、青、白 /レンズ部:AS樹脂/リフレクタ部:ABS樹脂	
1	ヘッドカバー		1	ABS樹脂 ライトグレー	
番号 No.	部品名 Part Name	品目コード Part No.	数量 Qty.	材料 & 寸法 & 処理 Material & Size & Finish	記事 Remarks

生産終了
 Production end

外観図面
 株式会社 パトライト
 PATLITE Corporation
 LCS-502AK-WOOD-2_3



取付面寸法図 (1:1)

10	中継コネクタ		1	日本圧着端子製造(株)製 型番:ELR-12V	
9	フランジ付六角ナット		4	M4	
8	O-リング		1	SM-4	
7	平座金 小型丸		1	4	
6	+穴付なべ小ねじ		5	M4×20	
5	防水パッキン		1	ポロン LE-20,t=3 (黒)	
4	ゴムブッシュ		1	CR 60度 (グレー)	
3	取付金具		1	SECC-C,t=1.6	
2	シャシ		1	SECC-C,t=2.0	
1	ブラケット		1	ABS樹脂 ライトグレー	
番号 No.	部品名 Part Name	品目コード Part No.	数量 Qty.	材料 & 寸法 & 処理 Material & Size & Finish	記事 Remarks

生産終了
Production end

外観図面

株式会社 パトライト
PATLITE Corporation

LCS-502AK-WOOD-3_3