

製 品 仕 様 書

機種名	LCE-□M2A					
定格電圧 (使用電圧範囲)	AC90~250V (50/60Hz)					
定格消費電力		LEDユニット1段あたり				
		赤	黄	緑	青	白
	AC100V時	1.3W±0.3W				
	AC120V時	1.3W±0.3W				
	AC220V時	1.9W±0.4W				
	AC240V時	1.9W±0.4W				
待機電力	0.7W±0.2W (AC100V, 120V時) 1.1W±0.2W (AC220V, 240V時)					
信号線電流		LEDユニット1段あたり				
		赤	黄	緑	青	白
	標準	27.2mA		15.2mA		
	最大	34.2mA		19.4mA		
使用温度範囲 (相対湿度)	-30℃ ~ +60℃ (90%RH以下、結露なきこと)					
取付指定	場所：屋内専用 / 方向：正方向のみ					
保護特性	IP54					
耐振動性	19.6m/s ² (JIS C 0911-1984(30Hz) 合格)					
絶縁抵抗	電源充電部と非充電金属部間 DC500V メガにて 1MΩ以上					
耐圧	電源充電部と非充電金属部間 AC1500Vにて 1分間					
光度	赤	黄	緑	青	白	
	1000mcd以上	1000mcd以上	810mcd以上	210mcd以上	3300mcd以上	
質量 (公差：±10%)	1段	2段	3段	4段	5段	
	0.60kg	0.63kg	0.66kg	0.69kg	0.72kg	

- ・この製品は、EN規格に適合しており、CEマーキングを表示しています。
- ・この製品は、UL規格認定品です。(UL508、FILE No. E215660)
- ・この製品は、RoHS指令(DIRECTIVE 2002/95/EC)に対応しています。
- ・型式呼称方法

L C E - I II A III IV - V VI

I 段数 1 : 1段 2 : 2段 3 : 3段 4 : 4段 5 : 5段	II 電圧仕様 M2 : AC90V ~AC250V	III 表示・ブザー仕様 無 : 点灯 FB : 点灯・点滅・ブザー仕様	IV 取付け仕様 無 : ポール取付け (Lアングル仕様/スチールポール) W : 直取付け仕様
V 点灯色 R : 赤 / Y : 黄 / G : 緑 / B : 青 / C : 白 ※段数に応じて上段から順に呼称		VI グローブ色 無 : 色つき -Z : クリア	

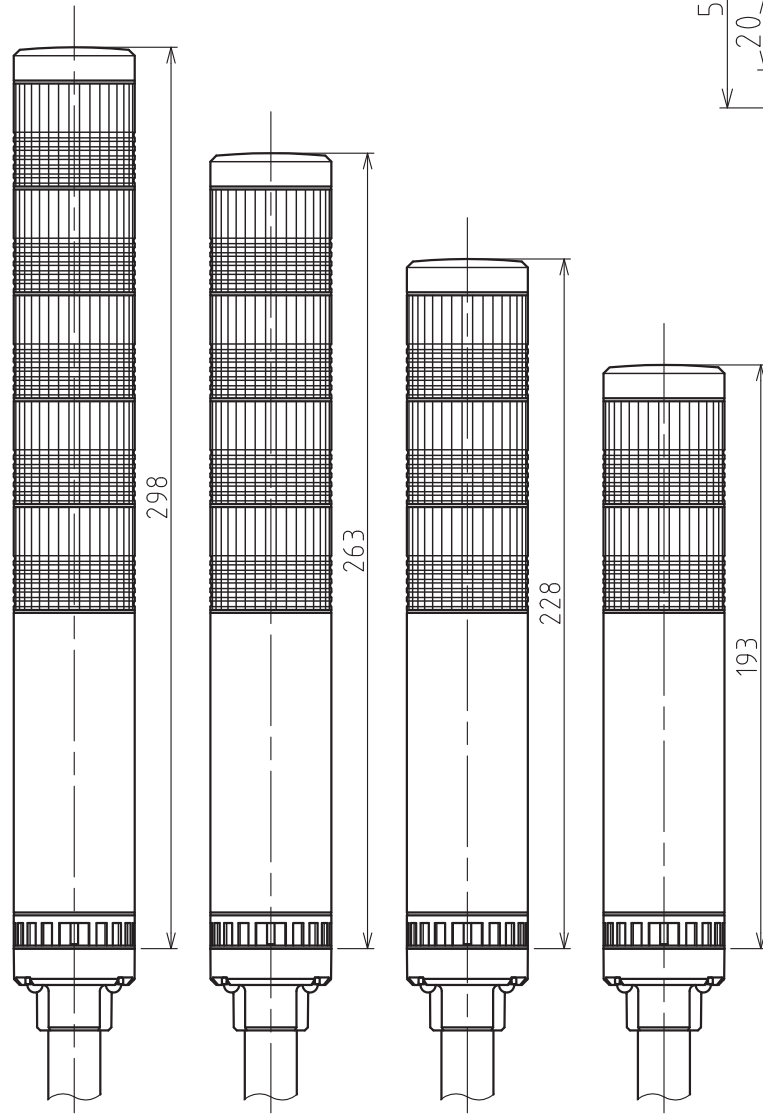
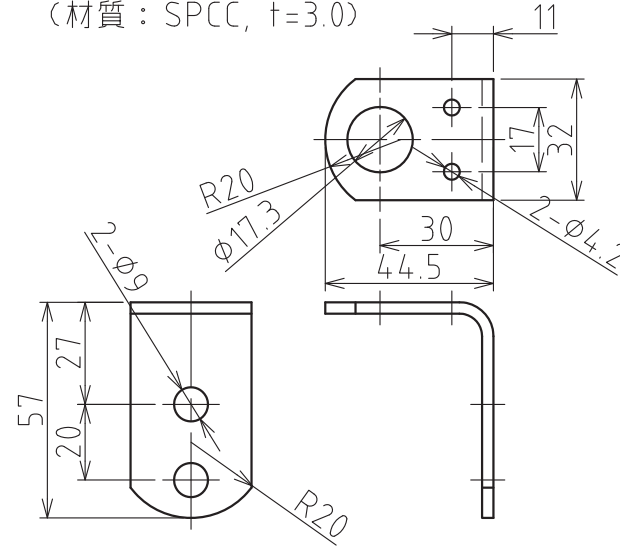
生産終了
Production end

No. LCE-5M2A-W00F-1_2

株式会社 パトライト

付属品

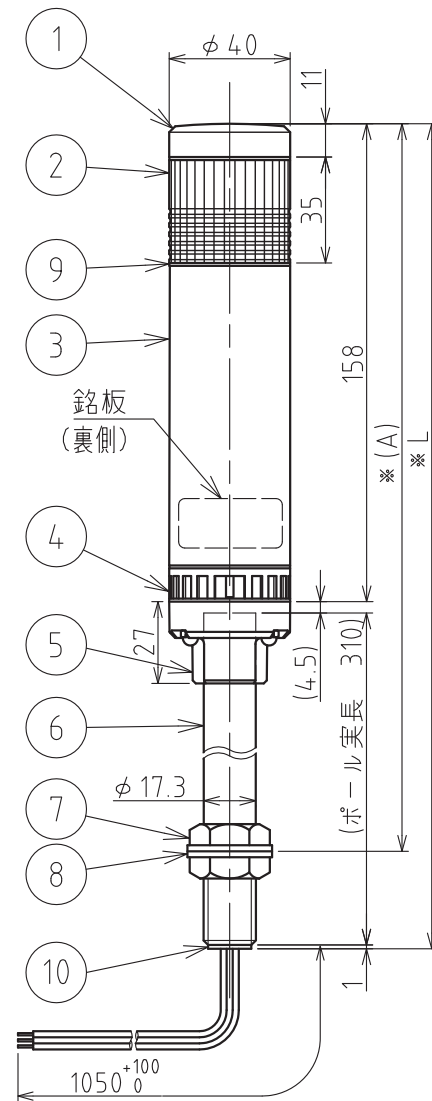
壁面取付金具
(材質: SPCC, t=3.0)



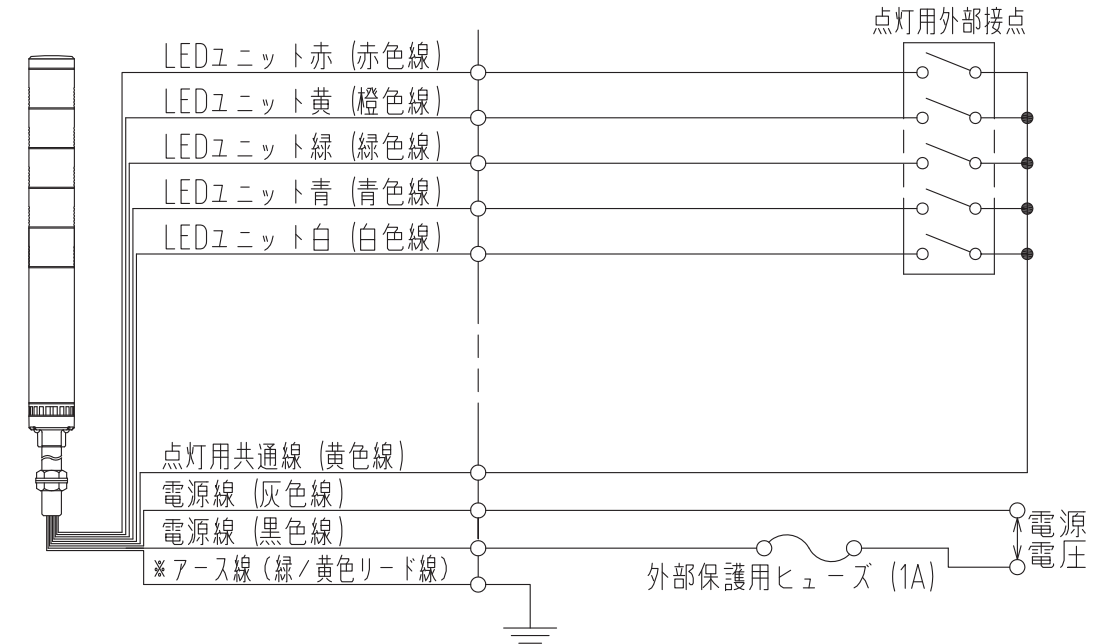
※ 部寸法

LCE-	5M2A	4M2A	3M2A	2M2A	1M2A
L(mm)	613.5	578.5	543.5	508.5	473.5
A(mm)	585~600	550~565	515~530	480~495	445~460

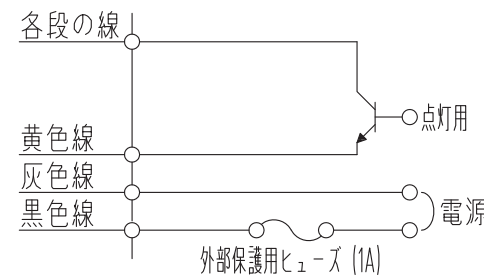
外観寸法図



結線例 (信号線:UL1007/AWG22 電源線,アース線:UL1015/AWG18)



オープンコレクタ
(NPN型トランジスタのみ)



[記事]

1. 使用しないリード線の先端は、絶縁テープなどで絶縁処理を施してください。
2. ヒューズホルダーについてはUL規格認定品をご使用ください。
3. ご使用になるヒューズは、製品を取付ける機械の定格にあったヒューズをご使用ください。

n: LEDユニット段数

10	コードブッシュ	-	1	6/6ナイロン (黒)	
9	リング	-	n+2	NBR 黒	
8	平座金	-	2	φ28xφ17.5 t2.0	
7	六角ナット	-	2	M17,P1.5,対辺23	
6	ポール	-	1	SGP NFNi-Cr	
5	ポールブラケット	-	1	ABS樹脂 ライトグレー	
4	ブラケット	-	1	ABS樹脂 ライトグレー	
3	ボディ	-	1	ABS樹脂 ライトグレー	
2	LEDユニット組立	-	n	レンズ部:AS樹脂/リフレクタ部:ABS樹脂	LED色:赤,黄,緑,青,白
1	ヘッドカバー	-	1	ABS樹脂 ライトグレー	
番号	部品名	品目コード	数量	材料 & 寸法 & 処理	記事
No.	Part Name	Part No.	Qty.	Material & Size & Finish	Remarks

生産終了
Production end

外観図面

株式会社 パトライト
PATLITE Corporation

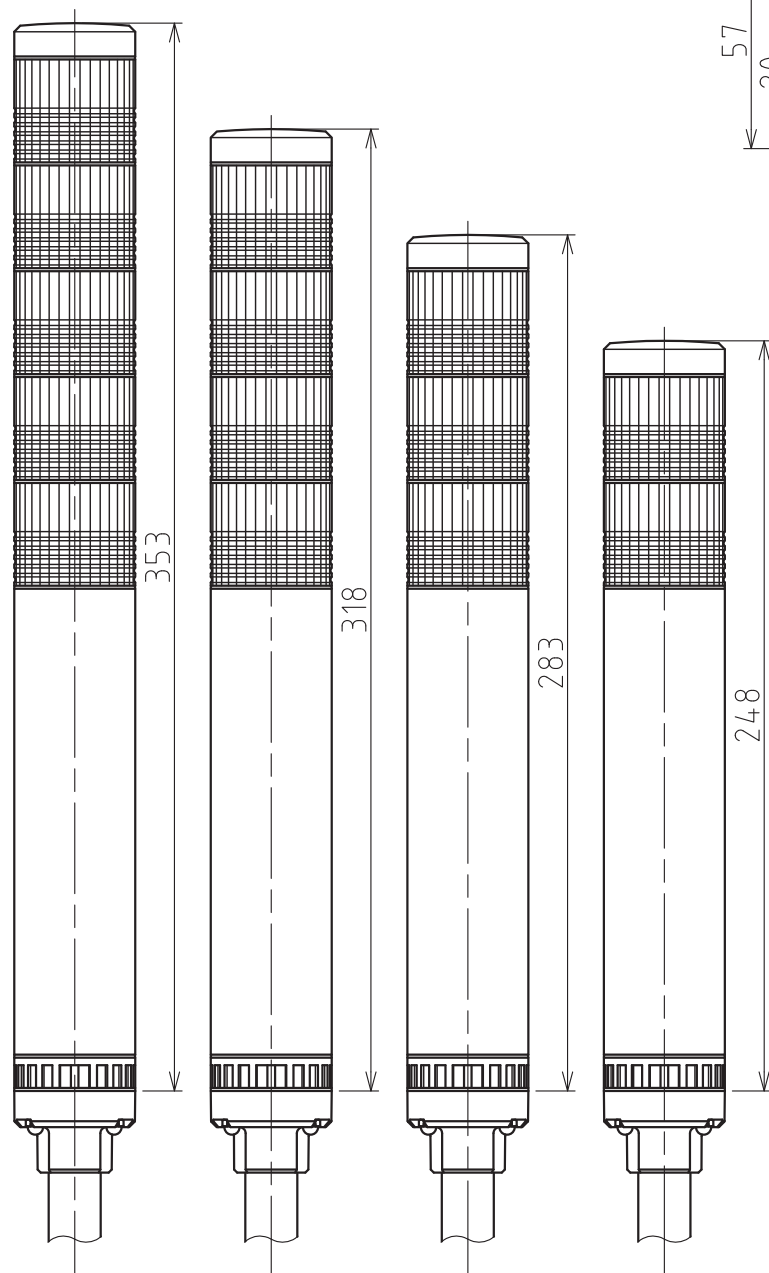
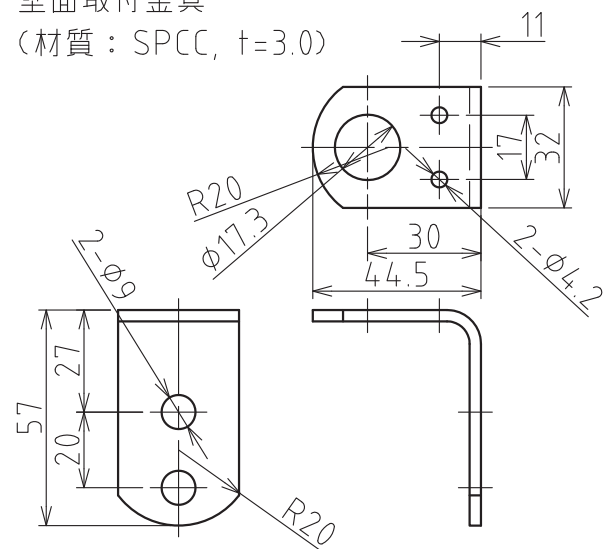
LCE-5M2A-W00F-2_2

製 品 仕 様 書

機種名	LCE-□M2AFB						
定格電圧 (使用電圧範囲)	AC90~250V (50/60Hz)						
定格消費電力		LEDユニット1段あたり				ブザー	
		赤	黄	緑	青	白	
	AC100V時	1.3W±0.3W				1.3W±0.3W	
	AC120V時	1.3W±0.3W				1.3W±0.3W	
	AC220V時	1.9W±0.4W				1.7W±0.3W	
	AC240V時	1.9W±0.4W				1.7W±0.3W	
待機電力	0.7W±0.2W (AC100V, 120V時) 1.1W±0.2W (AC220V, 240V時)						
信号線電流		LEDユニット1段あたり				ブザー	
		赤	黄	緑	青	白	
	標準	27.2mA		15.2mA		4.5mA	
	最大	34.2mA		19.4mA		5.5mA	
使用温度範囲 (相対湿度)	-30°C ~ +60°C (90%RH以下、結露なきこと)						
取付指定	場所：屋内専用 / 方向：正方向のみ						
保護特性	IP54						
耐振動性	19.6m/s ² (JIS C 0911-1984(30Hz) 合格)						
絶縁抵抗	電源充電部と非充電金属部間 DC500Vメガにて1MΩ以上						
耐圧	電源充電部と非充電金属部間 AC1500Vにて1分間						
点滅回数	60±12回/分						
ブザー	音圧レベル 調整可能範囲	調整可能 最大：85±4dB / 最小：70±4dB (ブザー開口部方向、1m、A特性)					
	音色	ブザー1：ピピピピ / ブザー2：ピーピーピー					
光度	赤	黄	緑	青	白		
	1000mcd以上	1000mcd以上	810mcd以上	210mcd以上	3300mcd以上		
質量 (公差：±10%)	1段	2段	3段	4段	5段		
	0.65kg	0.68kg	0.71kg	0.74kg	0.77kg		
<ul style="list-style-type: none"> この製品は、EN規格に適合しており、CEマーキングを表示しています。 この製品は、UL規格認定品です。(UL508、FILE No. E215660) この製品は、RoHS指令(DIRECTIVE 2002/95/EC)に対応しています。 型式呼称方法 							
<p align="center">L C E - I II A III IV - V VI</p>							
I 段数 1：1段 2：2段 3：3段 4：4段 5：5段		II 電圧仕様 M2：AC90V ~AC250V		III 表示・ブザー仕様 無：点灯 FB：点灯・点滅・ブザー仕様		IV 取付け仕様 無：ポール取付け (Lアングル仕様/スチールポール) W：直取付け仕様	
V 点灯色 R：赤/Y：黄/G：緑/B：青/C：白 ※段数に応じて上段から順に呼称			VI グローブ色 無：色つき -Z：クリア			生産終了 Production end	
No. LCE-5M2AFB-W00G-1_2							
株式会社 パトライト							

付属品

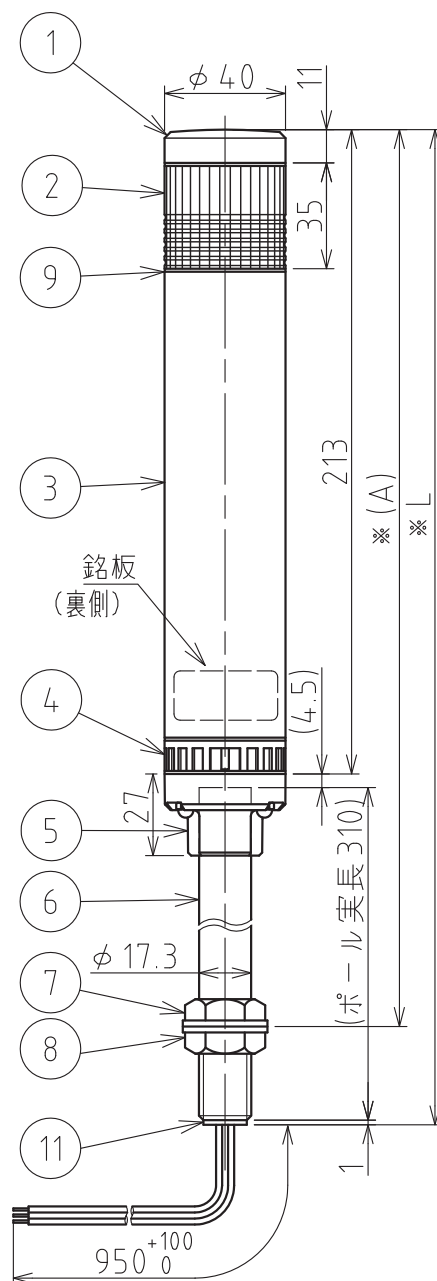
壁面取付金具
(材質: SPCC, t=3.0)



※部寸法

LCE-	5M2AFB	4M2AFB	3M2AFB	2M2AFB	1M2AFB
L(mm)	668.5	633.5	598.5	563.5	528.5
A(mm)	640~655	605~620	570~585	535~550	500~515

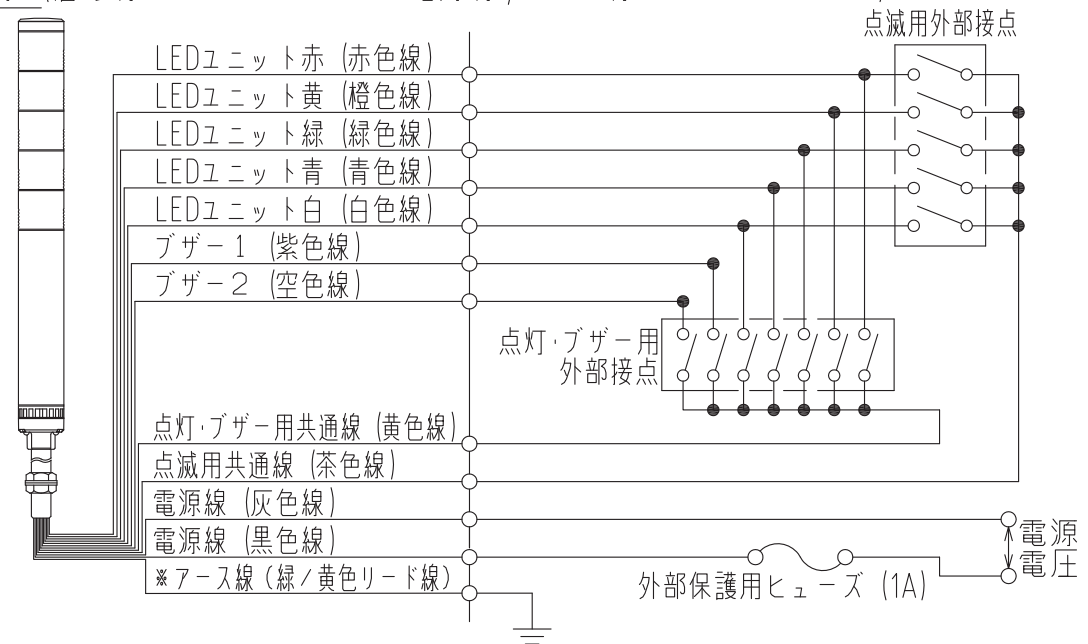
外観寸法図



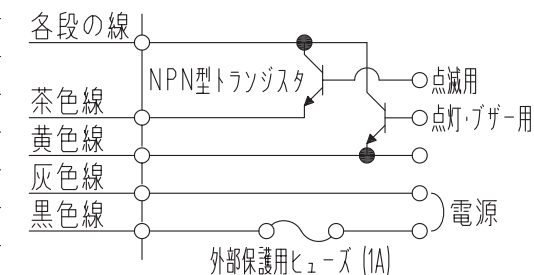
【記事】

1. ブザー-1 及び、ブザー-2を同時作動させた場合ブザー-1が優先します。
2. 使用しないリード線の先端は、絶縁テープ等で絶縁処理を施して下さい。
3. PCの出カユニットには、点灯用及び点滅用のそれぞれ独立した2COMが必要になりますので
ご注意ください。
4. 1つの段(色)で点灯用と点滅用の外部接点を同時に入力すると、他の段(色)が点灯状態となること
がありますので、点灯・点滅の同時入力はしないで下さい。
5. ブザー音は開口部方向が最大となります。
6. ヒューズホルダーについてはUL規格認定品をご使用ください。
7. ご使用になるヒューズは、製品を取付ける機械の定格にあったヒューズをご使用ください。

結線例 (信号線:UL1007/AWG22 電源線,アース線:UL1015/AWG18)



オープンコレクタ
(NPN型トランジスタのみ)



11	コードブッシュ		1	6/6ナイロン (黒)	
10	ブザーボリューム		1	ABS樹脂 ライトグレー	
9	オリング		n+2	NBR 黒	
8	平座金		2	φ28xφ17.5 t2.0	
7	六角ナット		2	M17,P1.5,対辺23	
6	ポール		1	SGP NFNi-Cr	
5	ポールブラケット		1	ABS樹脂 ライトグレー	
4	ブラケット		1	ABS樹脂 ライトグレー	
3	ボディ		1	ABS樹脂 ライトグレー	
2	LEDユニット組立		n	レンズ部:AS樹脂/リフレクタ部:ABS樹脂 LED色:赤、黄、緑、青、白	
1	ヘッドカバー		1	ABS樹脂 ライトグレー	
番号 No.	部品名 Part Name	品目コード Part No.	数量 Qty.	材料 & 寸法 & 処理 Material & Size & Finish	記事 Remarks

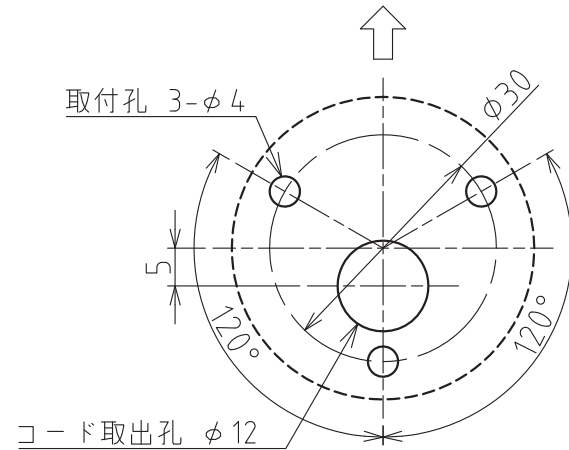
生産終了
Production end

外観図面
株式会社 パトライト
PATLITE Corporation
LCE-5M2AFB-W00G-2_2

製 品 仕 様 書

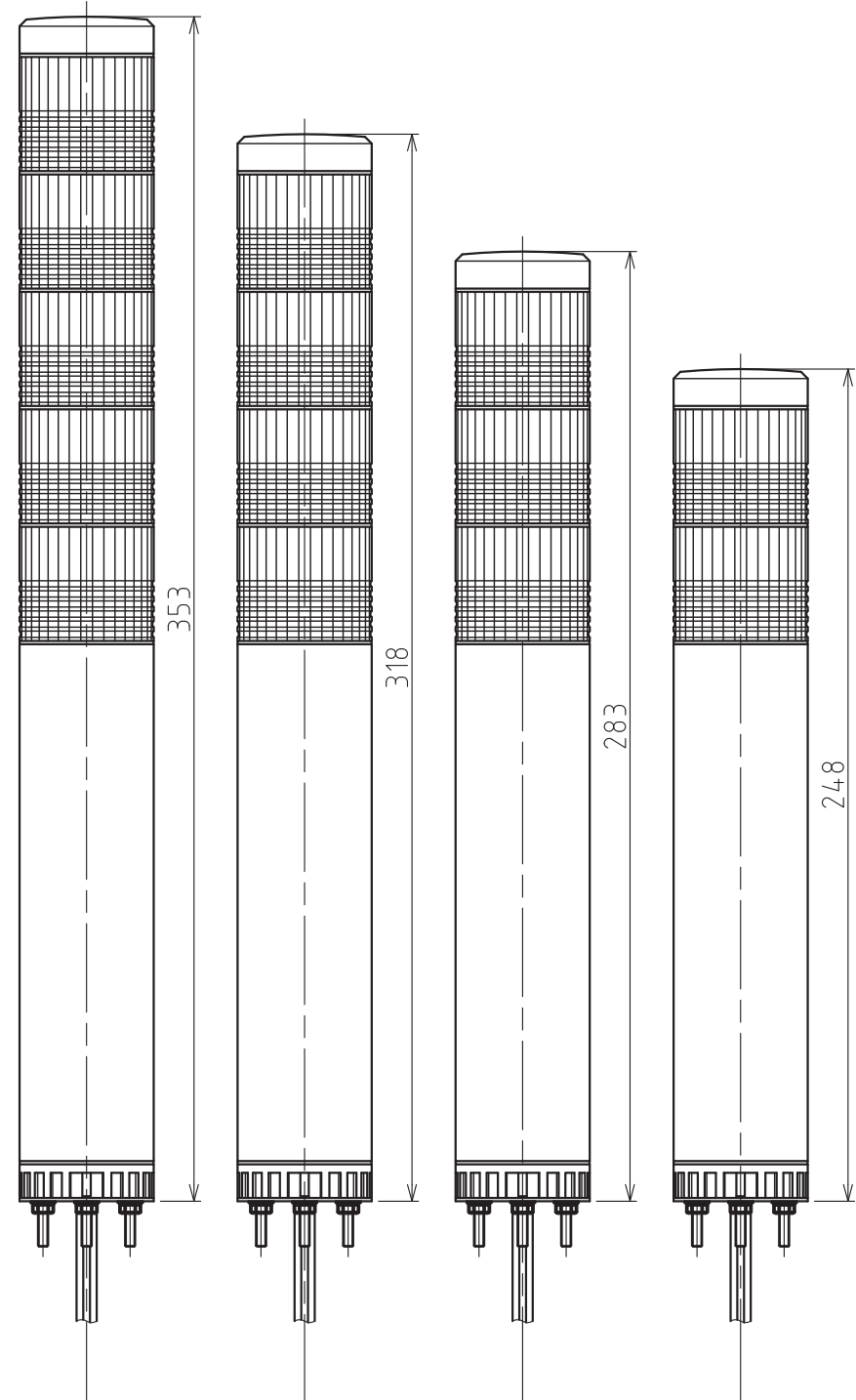
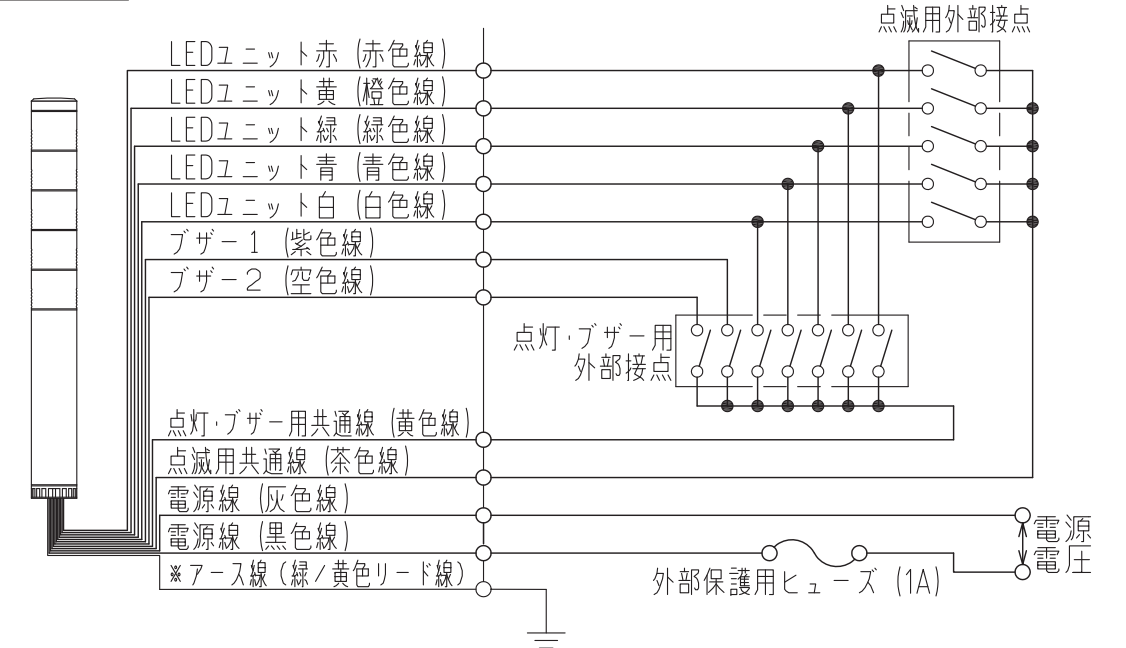
機種名	LCE-□M2AFBW						
定格電圧 (使用電圧範囲)	AC90~250V (50/60Hz)						
定格消費電力	LEDユニット1段あたり						
		赤	黄	緑	青	白	ブザー
	AC100V時	1.3W±0.3W				1.3W±0.3W	
	AC120V時	1.3W±0.3W				1.3W±0.3W	
	AC220V時	1.9W±0.4W				1.7W±0.3W	
AC240V時	1.9W±0.4W				1.7W±0.3W		
待機電力	0.7W±0.2W (AC100V, 120V時) 1.1W±0.2W (AC220V, 240V時)						
信号線電流	LEDユニット1段あたり						
		赤	黄	緑	青	白	ブザー
	標準	27.2mA		15.2mA		4.5mA	
最大	34.2mA		19.4mA		5.5mA		
使用温度範囲 (相対湿度)	-30℃ ~ +60℃ (90%RH以下、結露なきこと)						
取付指定	場所：屋内専用 / 方向：正方向のみ						
保護特性	IP65						
耐振動性	19.6m/s ² (JIS C 0911-1984(30Hz) 合格)						
絶縁抵抗	電源充電部と非充電金属部間 DC500Vメガにて1MΩ以上						
耐圧	電源充電部と非充電金属部間 AC1500Vにて1分間						
点滅回数	60±12回/分						
ブザー	音圧レベル 調整可能範囲	調整可能 最大：85±4dB / 最小：70±4dB (ブザー開口部方向、1m、A特性)					
	音色	ブザー1：ピピピピ / ブザー2：ピーピーピー					
光度	赤	黄	緑	青	白		
	1000mcd以上	1000mcd以上	810mcd以上	210mcd以上	3300mcd以上		
質量 (公差：±10%)	1段	2段	3段	4段	5段		
	0.29kg	0.32kg	0.35kg	0.38kg	0.41kg		
<ul style="list-style-type: none"> ・この製品は、EN規格に適合しており、CEマーキングを表示しています。 ・この製品は、UL規格認定品です。(UL508、FILE No. E215660) ・この製品は、RoHS指令(DIRECTIVE 2002/95/EC)に対応しています。 ・型式呼称方法 							
L C E - I II A III IV - V VI							
I 段数 1：1段 2：2段 3：3段 4：4段 5：5段		II 電圧仕様 M2：AC90V ~AC250V		III 表示・ブザー仕様 無：点灯 FB：点灯・点滅・ブザー仕様		IV 取付け仕様 無：ポール取付け (Lアングル仕様/スチールポール) W：直取付け仕様	
V 点灯色 R：赤/Y：黄/G：緑/B：青/C：白 ※段数に応じて上段から順に呼称			VI グローブ色 無：色つき -Z：クリア			生産終了 Production end	
No. LCE-5M2AFBW-W00F-1_2							
株式会社 パトライト							

製品正面方向
ブザー発音方向

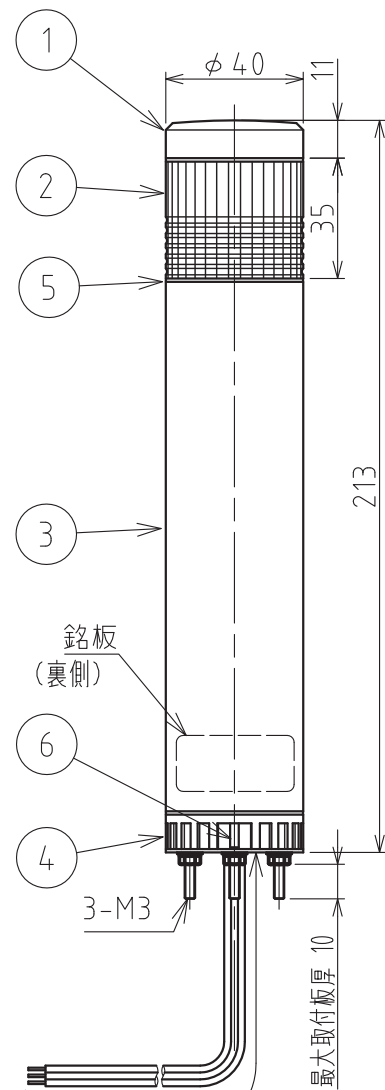


取付面寸法図 (1/1)

結線例 (信号線:UL1007/AWG22 電源線,アース線:UL1015/AWG18)



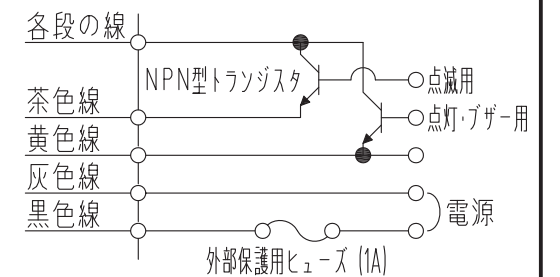
外観寸法図



【記事】

1. ブザー1及び、ブザー2を同時作動させた場合ブザー1が優先します。
2. 使用しないリード線の先端は、絶縁テープ等で絶縁処理を施して下さい。
3. PCの出力ユニットには、点灯用及び点滅用のそれぞれ独立した2COMが必要になりますので
ご注意ください。
4. 1つの段(色)で点灯用と点滅用の外部接点を同時に入力すると、他の段(色)が点灯状態となることが
ありますので、点灯・点滅の同時入力はしないで下さい。
5. ブザー音は開口部方向が最大となります。
6. 接続する電源には必ず"クラス2回路"を使用してください。
7. ヒューズホルダーについてはUL規格認定品をご使用ください。
8. ご使用になるヒューズは、製品を取付ける機械の定格にあったヒューズをご使用ください。

オープンコレクタ
(NPN型トランジスタのみ)



n: LEDユニット段数

6	ブザーボリューム	-	1	ABS樹脂 ライトグレー	
5	リング	-	n+2	NBR 黒	
4	ブラケット	-	1	ABS樹脂 ライトグレー	
3	ボディ	-	1	ABS樹脂 ライトグレー	
2	LEDユニット組立	-	n	レンズ部:AS樹脂/リフレクタ部:ABS樹脂 LED色:赤、黄、緑、青、白	
1	ヘッドカバー	-	1	ABS樹脂 ライトグレー	
番号 No.	部品名 Part Name	品目コード Part No.	数量 Qty.	材料 & 寸法 & 処理 Material & Size & Finish	記事 Remarks

生産終了
Production end

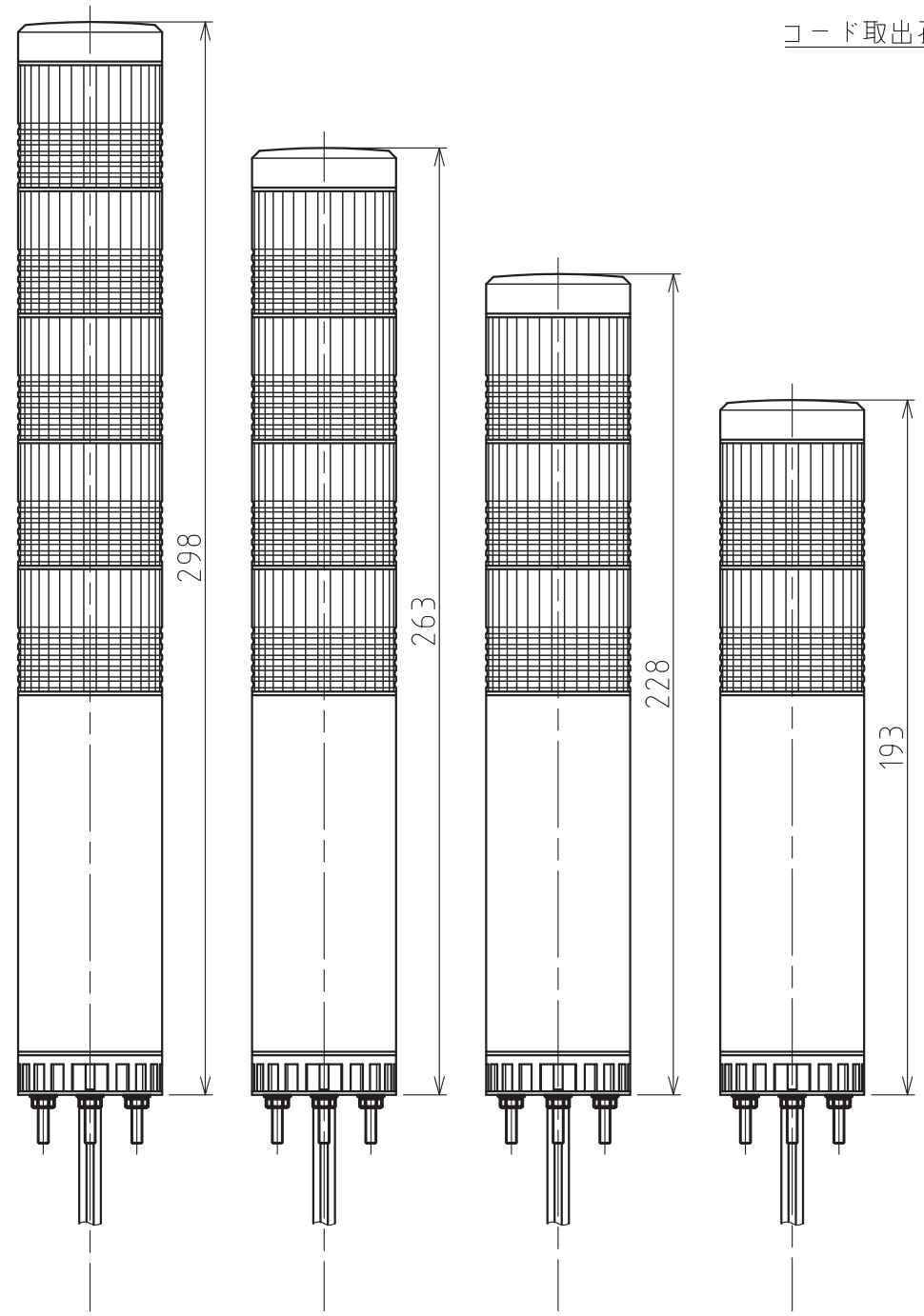
外観図面

株式会社 パトライト
PATLITE Corporation
LCE-5M2AFBW-W00F-2_2

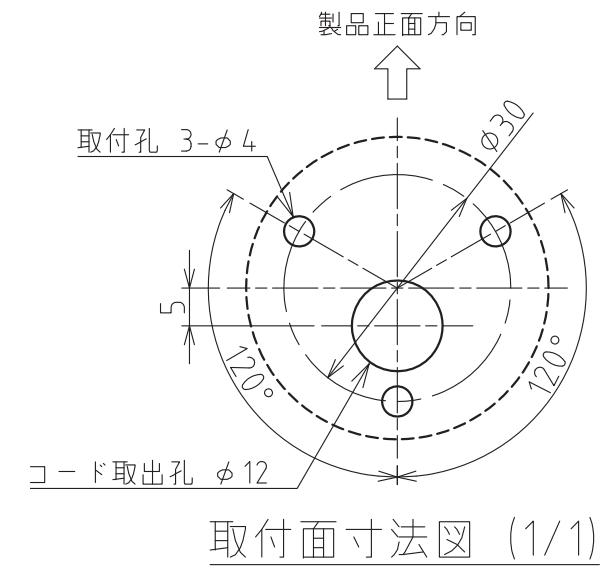
紫、灰、茶色リード線は1300±50

製 品 仕 様 書

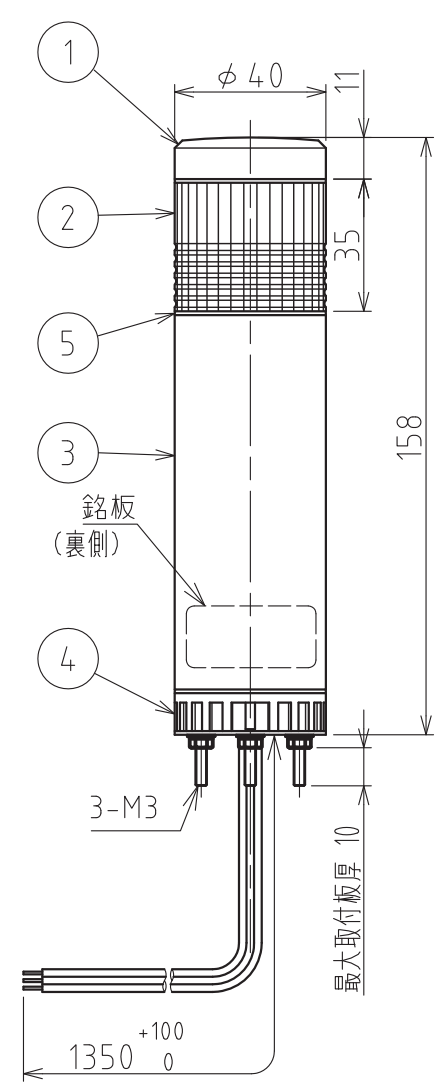
機種名	LCE-□M2AW					
定格電圧 (使用電圧範囲)	AC90~250V (50/60Hz)					
定格消費電力	LEDユニット1段あたり					
		赤	黄	緑	青	白
	AC100V時	1.3W±0.3W				
	AC120V時	1.3W±0.3W				
	AC220V時	1.9W±0.4W				
AC240V時	1.9W±0.4W					
待機電力	0.7W±0.2W (AC100V, 120V時) 1.1W±0.2W (AC220V, 240V時)					
信号線電流	LEDユニット1段あたり					
		赤	黄	緑	青	白
	標準	27.2mA			15.2mA	
最大	34.2mA			19.4mA		
使用温度範囲 (相対湿度)	-30℃ ~ +60℃ (90%RH以下、結露なきこと)					
取付指定	場所：屋内専用 / 方向：正方向のみ					
保護特性	IP65					
耐振動性	19.6m/s ² (JIS C 0911-1984(30Hz) 合格)					
絶縁抵抗	電源充電部と非充電金属部間 DC500V メガにて 1MΩ以上					
耐圧	電源充電部と非充電金属部間 AC1500Vにて 1分間					
光度	赤	黄	緑	青	白	
	1000mcd以上	1000mcd以上	810mcd以上	210mcd以上	3300mcd以上	
質量 (公差：±10%)	1段	2段	3段	4段	5段	
	0.24kg	0.27kg	0.30kg	0.33kg	0.36kg	
<ul style="list-style-type: none"> ・この製品は、EN規格に適合しており、CEマーキングを表示しています。 ・この製品は、UL規格認定品です。(UL508、FILE No. E215660) ・この製品は、RoHS指令(DIRECTIVE 2002/95/EC)に対応しています。 ・型式呼称方法 						
L C E - I II A III IV - V VI						
I 段数 1 : 1段 2 : 2段 3 : 3段 4 : 4段 5 : 5段	II 電圧仕様 M2 : AC90V ~AC250V	III 表示・ブザー仕様 無 : 点灯 FB : 点灯・点滅・ブザー仕様	IV 取付け仕様 無 : ポール取付け (Lアングル仕様/スチールポール) W : 直取付け仕様			
V 点灯色 R : 赤 / Y : 黄 / G : 緑 / B : 青 / C : 白 ※段数に応じて上段から順に呼称		VI グローブ色 無 : 色つき -Z : クリア				
					生産終了 Production end	
					No. LCE-5M2AW-WOOF-1_2	
株式会社 パトライト						



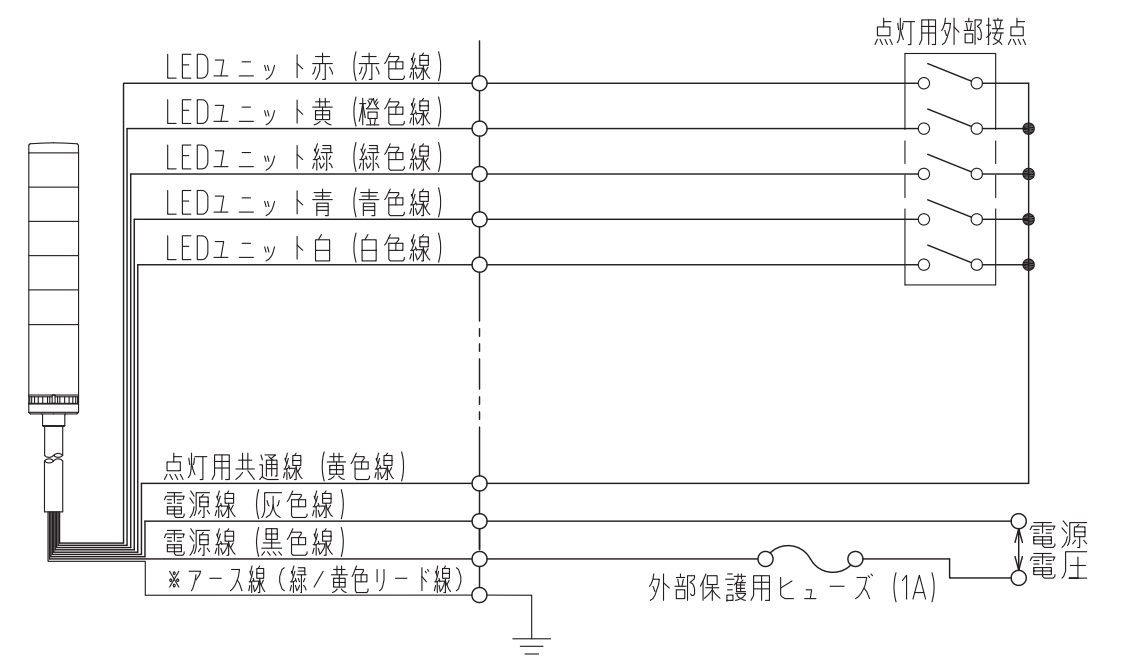
外観寸法図



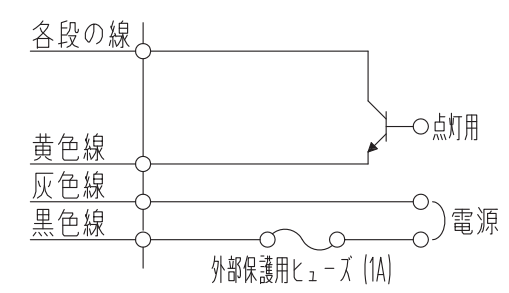
取付面寸法図 (1/1)



結線例 (信号線:UL1007/AWG22 電源線,アース線:UL1015/AWG18)



オープンコレクタ (NPN型トランジスタのみ)



- [記事]
1. 使用しないリード線の先端は、絶縁テープなどで絶縁処理を施してください。
 2. 接続する電源には必ず"クラス2回路"を使用してください。
 3. ヒューズホルダーについてはUL規格認定品をご使用ください。
 4. ご使用になるヒューズは、製品を取付ける機械の定格にあったヒューズをご使用ください。

n: LEDユニット段数

5	リング	-	n+2	NBR 黒	
4	ブラケット	-	1	ABS樹脂 ライトグレー	
3	ボディ	-	1	ABS樹脂 ライトグレー	
2	LEDユニット組立	-	n	レンズ部:AS樹脂/リフレクタ部:ABS樹脂 LED色:赤、黄、緑、青、白	
1	ヘッドカバー	-	1	ABS樹脂 ライトグレー	
番号 No.	部品名 Part Name	品目コード Part No.	数量 Qty.	材料 & 寸法 & 処理 Material & Size & Finish	記事 Remarks

生産終了
Production end

外観図面

株式会社 **パトライト**
PATLITE Corporation

LGE-5M2AW-WOOF-2_2