

製 品 仕 様 書

機種名	LCE-□02A					
定格電圧	DC24V(無極性) / AC24V(50/60Hz)					
使用電圧範囲	定格電圧±10%					
定格消費電流 (信号線電流)	LEDユニット1段あたり					
		赤	黄	緑	青	白
	標準	27.2mA			15.2mA	
	最大	34.2mA			19.4mA	
使用温度範囲 (相対湿度)	-30℃ ~ +60℃ (90%RH 以下、結露なきこと)					
取付指定	場所：屋内専用 / 方向：正方向のみ					
保護特性	IP54					
耐振動性	19.6m/s ² (JIS C 0911-1984(30Hz) 合格)					
絶縁抵抗	電源充電部と非充電金属部間 DC500V メガにて 1MΩ 以上					
耐圧	電源充電部と非充電金属部間 AC500V にて 1分間					
光度	赤	黄	緑	青	白	
	1000mcd 以上	1000mcd 以上	810mcd 以上	210mcd 以上	3300mcd 以上	
質量 (公差：±10%)	1段	2段	3段	4段	5段	
	0.52kg	0.55kg	0.58kg	0.61kg	0.64kg	

- ・この製品は、EN規格に適合しており、CEマーキングを表示しています。
- ・この製品は、UL規格認定品です。(UL508、FILE No. E215660)
- ・この製品は、RoHS指令(DIRECTIVE 2002/95/EC)に対応しています。
- ・型式呼称方法

L C E - I II A III IV - V VI

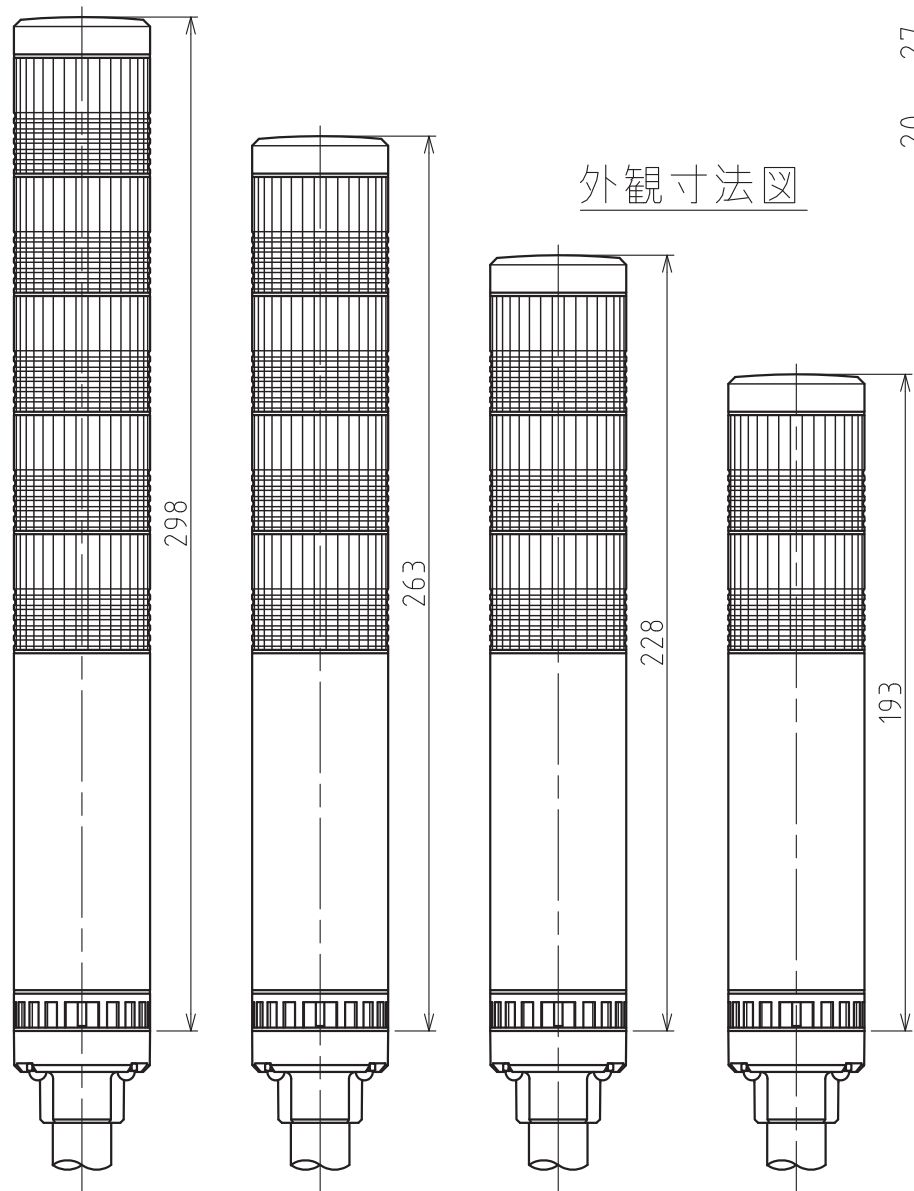
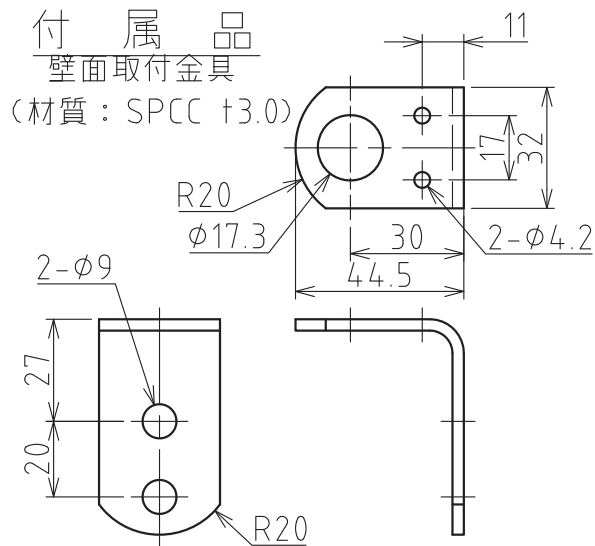
I 段数 1 : 1段 2 : 2段 3 : 3段 4 : 4段 5 : 5段	II 電圧仕様 O2 : AC/DC24V	III 表示・ブザー仕様 無 : 点灯 FB : 点灯・点滅・ブザー仕様	IV 取付け仕様 無 : ポール取付け (Lアングル仕様/スチールポール) W : 直取付け仕様
V 点灯色 R : 赤 / Y : 黄 / G : 緑 / B : 青 / C : 白 ※段数に応じて上段から順に呼称		VI グローブ色 無 : 色つき -Z : クリア	

生産終了

Production end

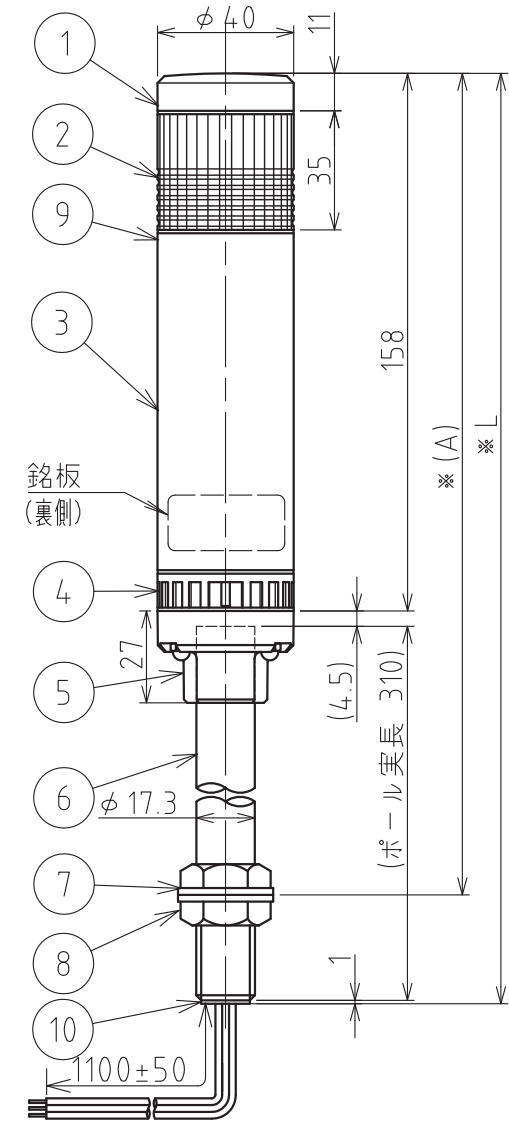
No. LCE-502A-W00H-1_2

株式会社 パトライト

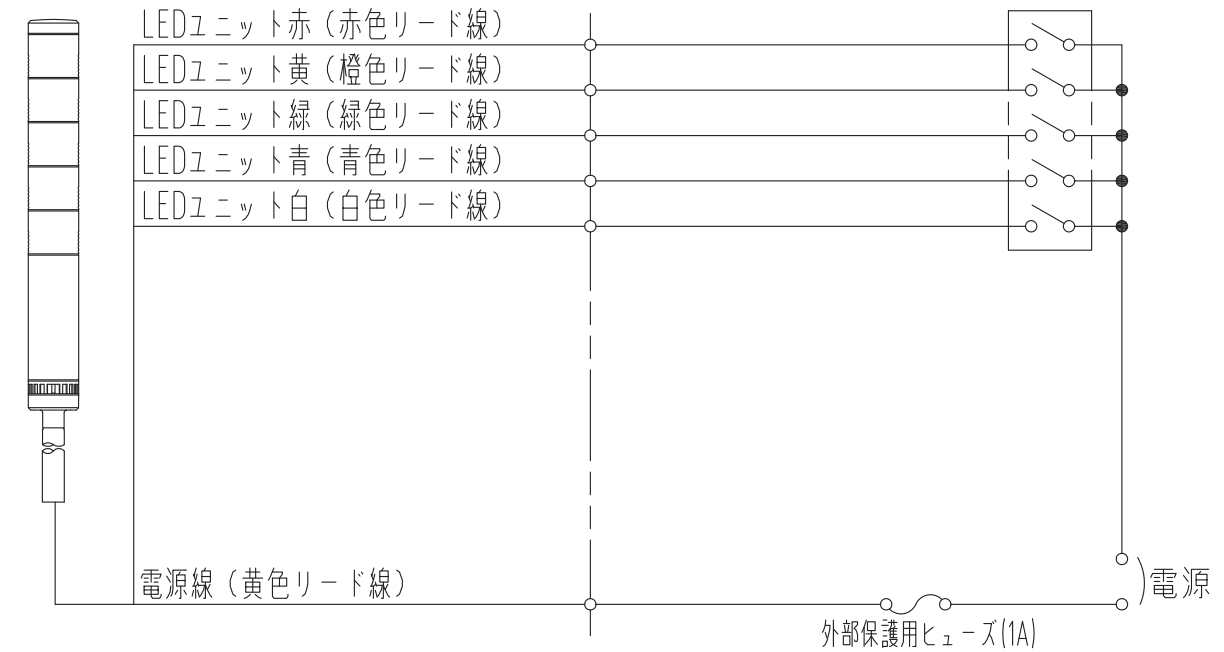


※部寸法

LCE-	502A	402A	302A	202A	102A
L(mm)	613.5	578.5	543.5	508.5	473.5
A(mm)	585~600	550~565	515~530	480~495	445~460



結線例 (線種は全てUL1007/AWG22とする。)



オープンコレクタ



n:各段数

10	コードブッシュ	-	1	6/6ナイロン(黒)	
9	リング	-	n+2	NBR(黒)	
8	平座金	-	2	φ28xφ17.5 t2.0	
7	六角ナット	-	2	M17, P1.5, 対辺 23	
6	ポール	-	1	SGP NFNi-Cr	
5	ポールブラケット	-	1	ABS樹脂 ライトグレー	
4	ブラケット	-	1	ABS樹脂 ライトグレー	
3	ボディ	-	1	ABS樹脂 ライトグレー	
2	LEDユニット組立	-	n	レンズ部: AS樹脂/リフレクタ部: ABS樹脂 LED色: 赤, 黄, 緑, 青, 白	
1	ヘッドカバー	-	1	ABS樹脂 ライトグレー	
番号 No.	部品名 Part Name	品目コード Part No.	数量 Qty.	材料 & 寸法 & 処理 Material & Size & Finish	記事 Remarks

[記事]

1. 使用しないリード線の先端は、絶縁テープ等で絶縁処理を施して下さい。
2. 接続する電源には必ず"クラス2回路"を使用して下さい。
3. ヒューズホルダーについてはUL規格認定品をご使用ください。
4. ご使用になるヒューズは、製品を取付ける機械の定格にあったヒューズをご使用ください。

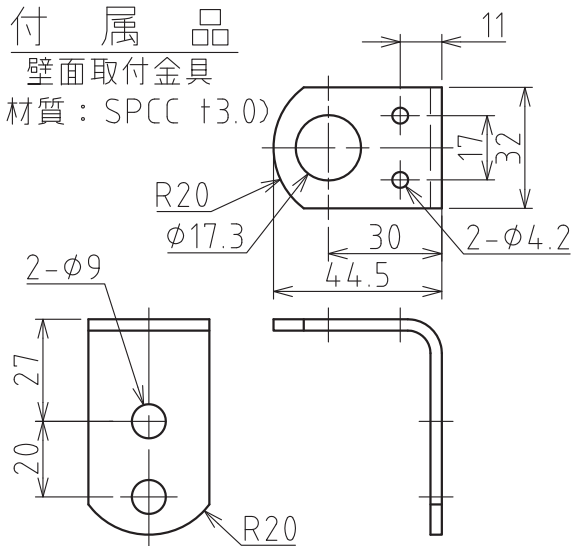
生産終了
Production end

外觀図面
株式会社 パトライト
PATLITE Corporation
LCE-502A-W00H-2_2

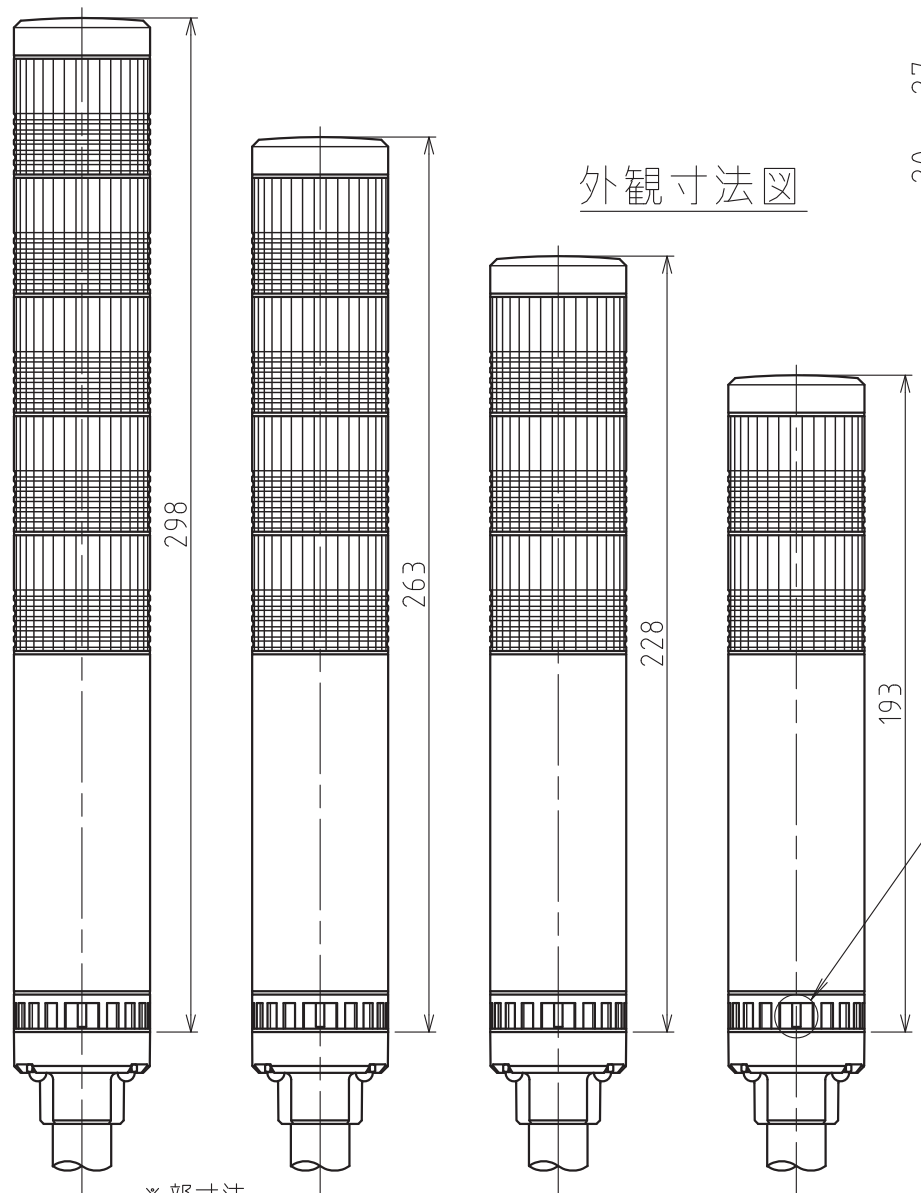
製 品 仕 様 書

機種名	LCE-□O2AFB						
定格電圧	DC24V(無極性) / AC24V(50/60Hz)						
使用電圧範囲	定格電圧±10%						
定格消費電流 (信号線電流)	LEDユニット1段あたり						
		赤	黄	緑	青	白	ブザー
	標準	27.2mA		15.2mA		40.0mA	
最大	34.2mA		19.4mA		50.0mA (突入電流:250mA)		
使用温度範囲 (相対湿度)	-30℃ ~ +60℃ (90%RH 以下、結露なきこと)						
取付指定	場所：屋内専用 / 方向：正方向のみ						
保護特性	IP54						
耐振動性	19.6m/s ² (JIS C 0911-1984(30Hz) 合格)						
絶縁抵抗	電源充電部と非充電金属部間 DC500V メガにて 1MΩ 以上						
耐圧	電源充電部と非充電金属部間 AC500V にて 1分間						
点滅回数	60±12 回/分						
ブザー	音圧レベル 調整可能範囲	調整可能 最大：85±4dB / 最小：70±4dB (ブザー開口部方向、1m、A 特性)					
	音色	ブザー1：ピピピピ / ブザー2：ピーピーピー					
光 度	赤	黄	緑	青	白		
	1000mcd 以上	1000mcd 以上	810mcd 以上	210mcd 以上	3300mcd 以上		
質 量 (公差：±10%)	1 段	2 段	3 段	4 段	5 段		
	0.58kg	0.61kg	0.64kg	0.67kg	0.70kg		
<ul style="list-style-type: none"> ・この製品は、EN 規格に適合しており、CE マーキングを表示しています。 ・この製品は、UL 規格認定品です。(UL508、FILE No. E215660) ・この製品は、RoHS 指令(DIRECTIVE 2002/95/EC)に対応しています。 ・型式呼称方法 							
L C E - I II A III IV - V VI							
I 段数 1：1段 2：2段 3：3段 4：4段 5：5段		II 電圧仕様 O2：AC/DC24V		III 表示・ブザー仕様 無：点灯 FB：点灯・点滅・ブザー仕様		IV 取付け仕様 無：ポール取付け (Lアングル仕様/スチールポール) W：直取付け仕様	
V 点灯色 R：赤/Y：黄/G：緑/B：青/C：白 ※段数に応じて上段から順に呼称			VI グローブ色 無：色つき -Z：クリア				
<div style="border: 2px solid red; border-radius: 15px; padding: 10px; display: inline-block;"> 生産終了 Production end </div>							
No. LCE-502AFB-W001-1_2							
<h1 style="margin: 0;">株式会社 パトライト</h1>							

付属品
壁面取付金具
(材質: SPCC t3.0)



外観寸法図

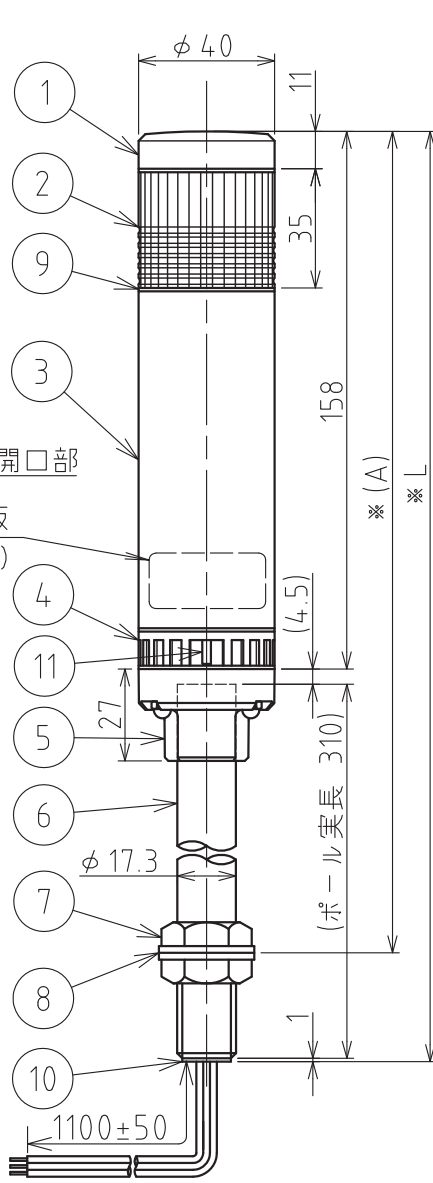


*部寸法

LCE-	502AFB	402AFB	302AFB	202AFB	102AFB
L(mm)	613.5	578.5	543.5	508.5	473.5
A(mm)	585~600	550~565	515~530	480~495	445~460

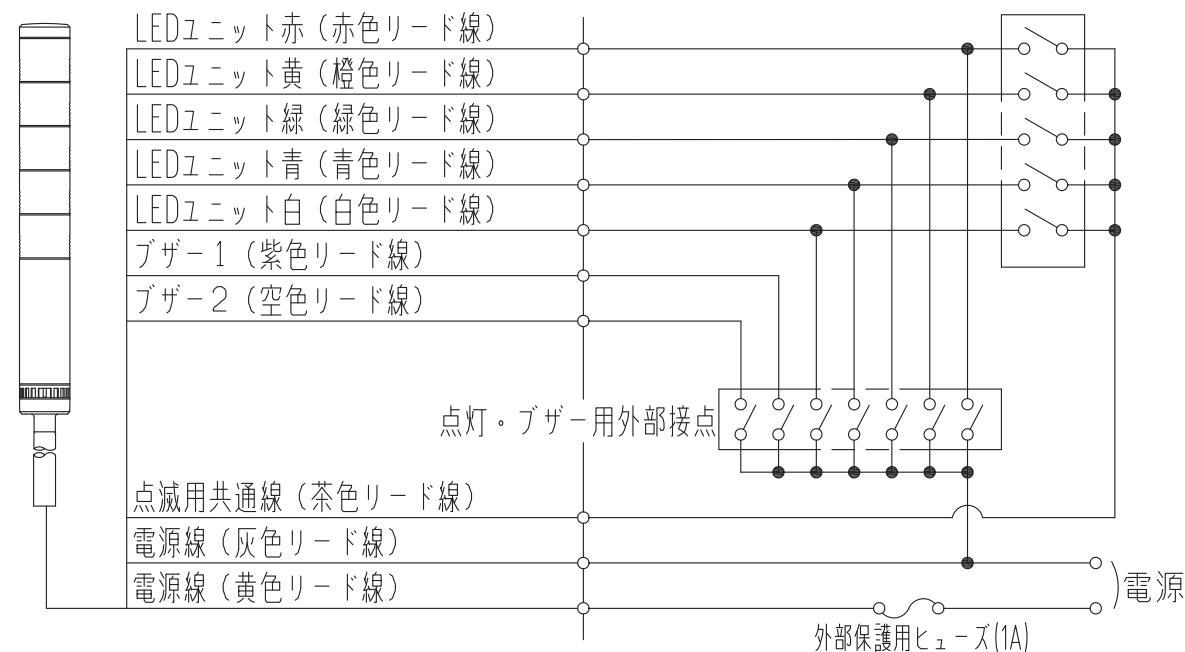
【記事】

1. ブザー-1及び、ブザー-2を同時作動させた場合ブザー-1が優先します。
2. 使用しないリード線の先端は、絶縁テープ等で絶縁処理を施して下さい。
3. PCの出力ユニットには、点灯用及び点滅用のそれぞれ独立した2COMが必要になりますのでご注意ください。
4. 1つの段(色)で点灯用と点滅用の外部接点を同時に入力すると、他の段(色)が点灯状態となることがありますので、点灯・点滅の同時入力はしないで下さい。
5. ブザー音は開口部方向が最大となります。
6. 接続する電源には必ず"クラス2回路"を使用してください。
7. ヒューズホルダーについてはUL規格認定品をご使用ください。
8. ご使用になるヒューズは、製品を取付ける機械の定格にあったヒューズをご使用ください。

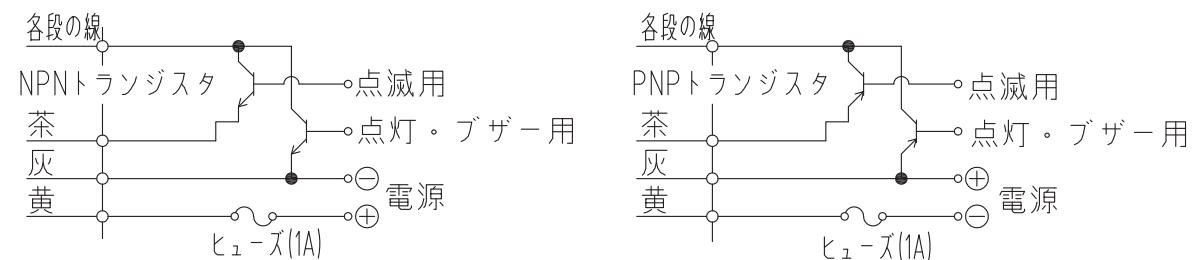


*茶リード線のみ 1050±50

結線例 (線種は全てUL1007/AWG22とする。)



オープンコレクタ



n:各段数

11	ボリューム	-	1	ABS樹脂 ライトグレー	
10	コードブッシュ	-	1	6/6ナイロン(黒)	
9	リング	-	n+2	NBR(黒)	
8	平座金	-	2	φ28xφ17.5 t2.0	
7	六角ナット	-	2	M17, P1.5, 対辺 23	
6	ポール	-	1	SGP NFNi-Cr	
5	ポールブラケット	-	1	ABS樹脂 ライトグレー	
4	ブラケット	-	1	ABS樹脂 ライトグレー	
3	ボディ	-	1	ABS樹脂 ライトグレー	
2	LEDユニット組立	-	n	レンズ部: AS樹脂/リフレクタ部: ABS樹脂 LED色: 赤, 黄, 緑, 青, 白	
1	ヘッドカバー	-	1	ABS樹脂 ライトグレー	
番号 No.	部品名 Part Name	品目コード Part No.	数量 Qty.	材料 & 寸法 & 処理 Material & Size & Finish	記事 Remarks

生産終了
Production end

外観図面
株式会社 パトライト
PATLITE Corporation
LCE-502AFB-W001-2_2

製 品 仕 様 書

機種名	LCE-□O2AFBK						
定格電圧	DC24V(無極性) / AC24V(50/60Hz)						
電圧許容範囲	定格電圧±10%						
信号線電流	LEDユニット1段あたり						
		赤	黄	緑	青	白	ブザー
	標準	27.2mA		15.2mA		40.0mA	
最大	34.2mA		19.4mA		50.0mA (突入電流:250mA)		
使用周囲温度	-30℃ ~ +60℃						
使用周囲湿度	90%RH 以下、結露なきこと						
取付指定	屋内専用						
取付方向	正方向						
保護等級	IP54						
耐振動性	19.6m/s ² (JIS C 0911-1984(30Hz) 合格)						
絶縁抵抗	電源充電部と非充電金属部間 DC500V メガにて 1MΩ 以上						
耐電圧	電源充電部と非充電金属部間 AC500V にて 1 分間						
点滅回数	60±12 回/分						
ブザー	音圧レベル 調整可能範囲	調整可能 最大: 85±4dB / 最小: 70±4dB (ブザー開口部方向、1m、A 特性)					
	音色	ブザー1: ピピピピ / ブザー2: ピーピーピー					
光度	赤	黄	緑	青	白		
	1000mcd 以上	1000mcd 以上	810mcd 以上	210mcd 以上	3300mcd 以上		
質量 (公差: ±10%)	1 段	2 段	3 段	4 段	5 段		
	0.60kg	0.63kg	0.66kg	0.69kg	0.72kg		
適合規格	<ul style="list-style-type: none"> ・EMC 指令 (EN 61000-6-4, EN 61000-6-2) ・UL 508, CSA-C22.2 No. 14 ・RoHS 指令 (EN 50581) 						
備考	<ul style="list-style-type: none"> ・CE マーキング適合 ・UL Recognized Component (File No. 215660) 						

・型式呼称方法

L C E - I II A III IV - V VI

I 段数 1: 1段 2: 2段 3: 3段 4: 4段 5: 5段	II 電圧仕様 O2: AC/DC24V	III 表示・ブザー仕様 FB: 点灯・点滅・ブザー仕様	IV 取付け仕様 K: ポール取付け (脱着タイプ)
V 点灯色 R: 赤/Y: 黄/G: 緑/B: 青/C: 白 ※段数に応じて上段から順に呼称		VI グローブ色 無: 色つき Z: クリア	

生産終了
Production end

No. LCE-502AFBK-W001-1_3

株式会社 パトライト

型式呼称方法

LCE-□02AFBK-□□□-□

段数
1:1段 電圧仕様
2:2段 02:AC/DC 24V
3:3段

LEDユニット色
(R:赤/Y:黄/G:緑/B:青/C:白)
*段数に応じて上段から呼称。

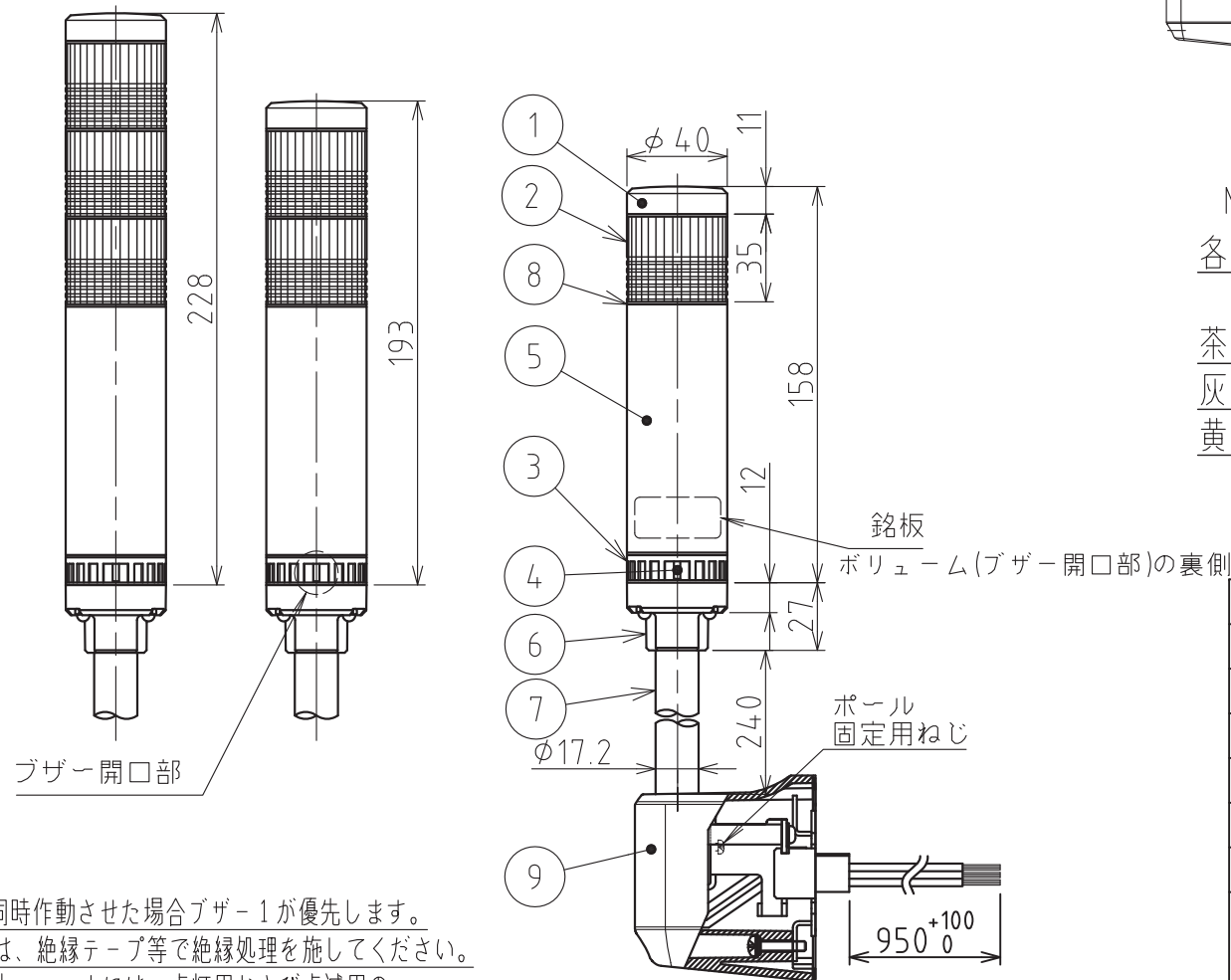
グローブ色
無し:色付きレンズ
Z :クリアレンズ

表示・ブザー仕様
FB:点灯・点滅・ブザー
無し:点灯のみ

LEDユニット・信号線対応表

LEDユニット	信号線
赤	赤
黄	橙
緑	緑
青	青
白	白

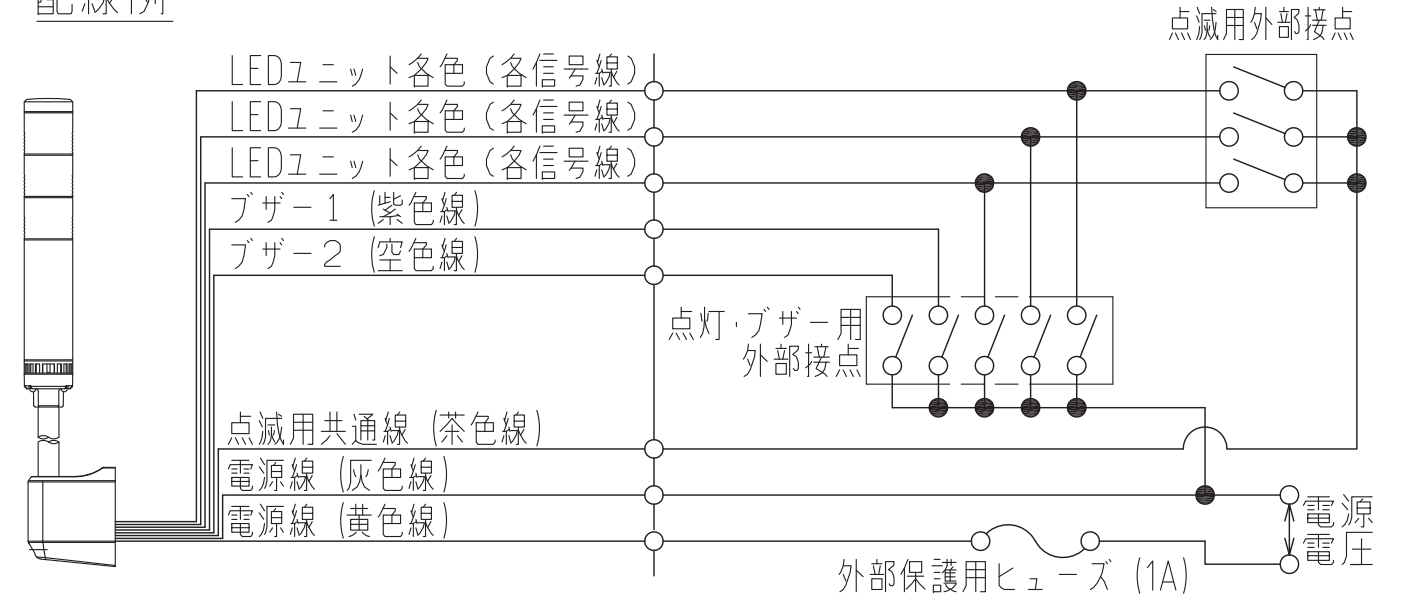
外観寸法図



[記事]

- 1.ブザー-1及び、ブザー-2を同時作動させた場合ブザー-1が優先します。
- 2.使用しないリード線の先端は、絶縁テープ等で絶縁処理を施してください。
- 3.FB仕様の場合、PCの出力ユニットには、点灯用および点滅用のそれぞれ独立した2COMが必要となりますのでご注意ください。
- 4.FB仕様の場合、一つの段(色)で点灯用と点滅用の外部接点を同時に入力すると他の段(色)が点灯状態となることがありますので、点灯・点滅の同時入力はしないでください。
- 5.ブザー音は開口部方向が最大となります。
- 6.接続する電源には必ず"クラス2回路"を使用してください。
- 7.ヒューズホルダーについてはUL規格認定品をご使用ください。
- 8.ご使用になるヒューズは、製品を取付ける機械の定格にあったヒューズをご使用ください。

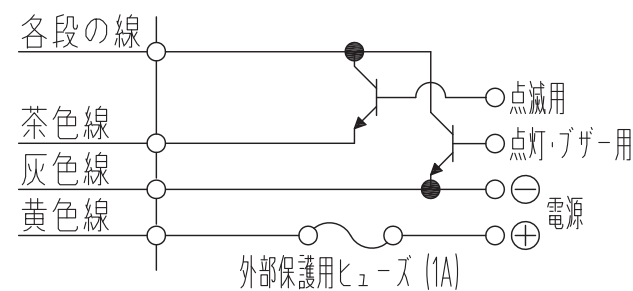
配線例



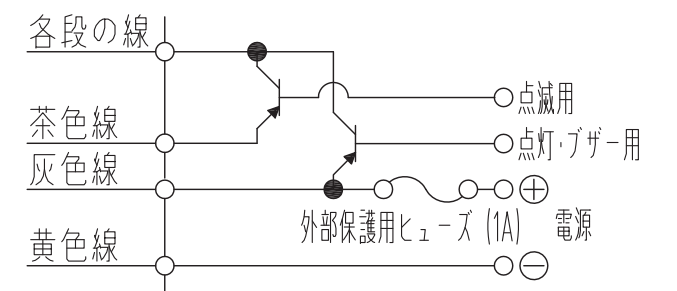
*上記電線は全てUL1007AWG22を使用しております。

オープンコレクタ (DC24V)

NPN型トランジスタ駆動の場合



PNP型トランジスタ駆動の場合

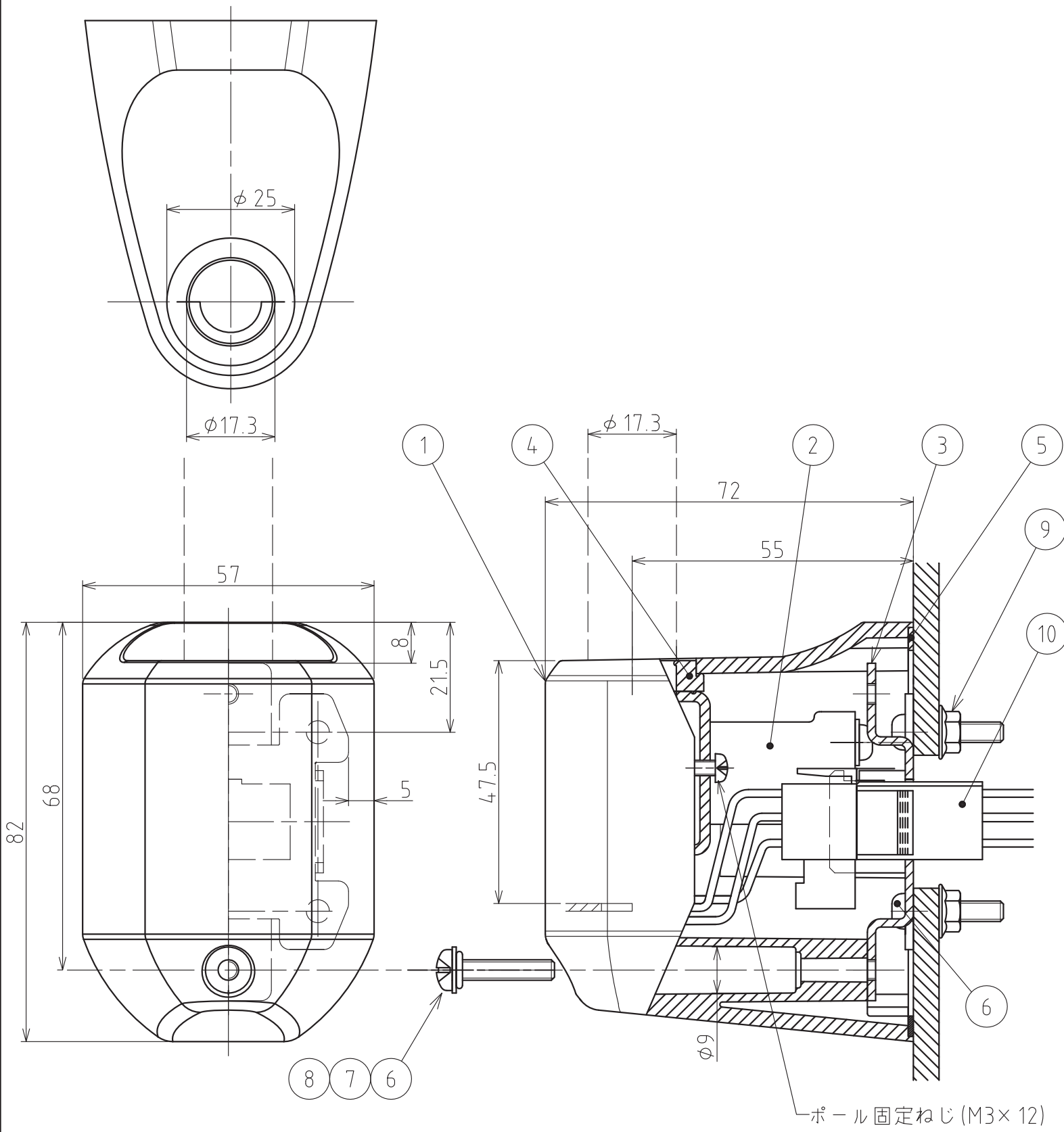


9	壁面取付用ブラケット	1	LCE-.02AFBK-A00A-3/3参照	SZ-021	
8	○リング	複数個	NBR	黒	
7	ポール	1	SGP MFNi-Cr		
6	ポールブラケット	1	ABS	ライトグレー	
5	ボディ	1	ABS	ライトグレー	
4	ボリューム	1	ABS	ライトグレー	
3	ブラケット	1	ABS	ライトグレー	
2	LEDユニット組立	各段 数個	LED色:赤、黄、緑、青、白 /レンズ部:AS樹脂/リフレクタ部:ABS樹脂		
1	ヘッドカバー	1	ABS	ライトグレー	
番号 No.	部品名 Part Name	品目コード Part No.	数量 Qty.	材料 & 寸法 & 処理 Material & Size & Finish	記事 Remarks

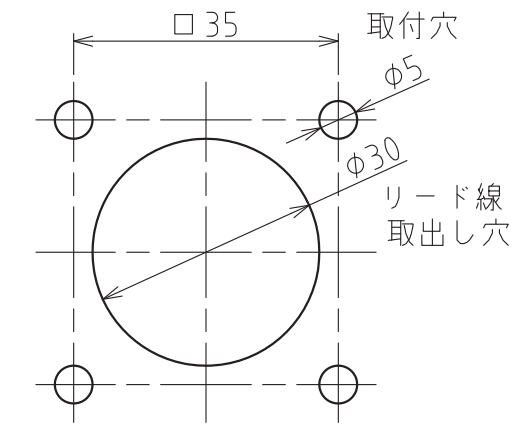
生産終了
Production end

外観図面

株式会社 パトライト
PATLITE Corporation
LCE-502AFBK-W001-2_3



ポール固定ねじ (M3×12)



取付面寸法図

10	中継コネクタ	-	1	日本圧着端子製造(株)製 型番: ELR-12V	
9	フランジ付六角ナット	-	4	M4	
8	O-リング	-	1	SM-4	
7	平座金 小型丸	-	1	4	
6	+穴付なべ小ねじ	-	5	M4×20	
5	防水パッキン	-	1	ポロン LE-20 t=3 (黒)	
4	ゴムブッシュ	-	1	CR 60度 (グレー)	
3	取付金具	-	1	SECC-C, t=1.6	
2	シャシ	-	1	SECC-C, t=2.0	
1	ブラケット	-	1	ABS樹脂 ライトグレー	
番号 No.	部品名 Part Name	品目コード Part No.	数量 Qty.	材料 & 寸法 & 処理 Material & Size & Finish	記事 Remarks

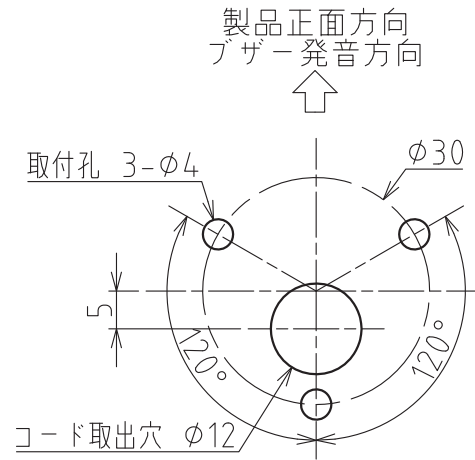
生産終了
Production end

外観図面
株式会社 パトライト
PATLITE Corporation
LCE-502AFBK-W001-3_3

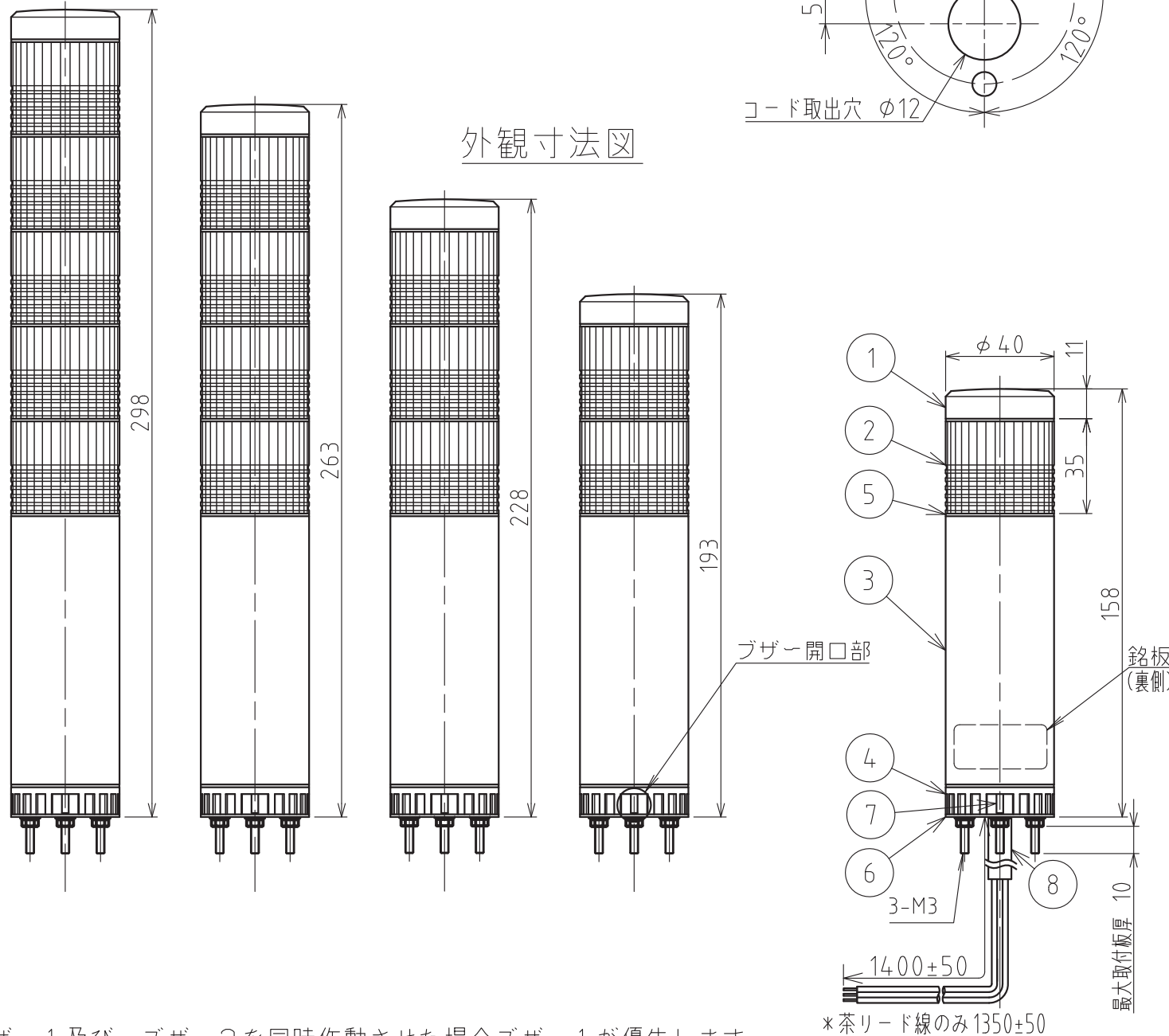
製 品 仕 様 書

機種名	LCE-□O2AFBW						
定格電圧	DC24V(無極性) / AC24V(50/60Hz)						
使用電圧範囲	定格電圧±10%						
定格消費電流 (信号線電流)	LEDユニット1段あたり						
	赤	黄	緑	青	白		
	標準	27.2mA		15.2mA		ブザー	
	最大	34.2mA		19.4mA		40.0mA 50.0mA (突入電流:250mA)	
使用温度範囲 (相対湿度)	-30℃ ~ +60℃ (90%RH 以下、結露なきこと)						
取付指定	場所：屋内専用 / 方向：正方向のみ						
保護特性	IP65						
耐振動性	19.6m/s ² (JIS C 0911-1984(30Hz) 合格)						
絶縁抵抗	電源充電部と非充電金属部間 DC500V メガにて 1MΩ 以上						
耐圧	電源充電部と非充電金属部間 AC500V にて 1分間						
点滅回数	60±12 回/分						
ブザー	音圧レベル 調整可能範囲	調整可能 最大：85±4dB / 最小：70±4dB (ブザー開口部方向、1m、A 特性)					
	音 色	ブザー1：ピピピピ / ブザー2：ピーピーピー					
光 度	赤	黄	緑	青	白		
	1000mcd 以上	1000mcd 以上	810mcd 以上	210mcd 以上	3300mcd 以上		
質 量 (公差：±10%)	1 段	2 段	3 段	4 段	5 段		
	0.22kg	0.25kg	0.28kg	0.31kg	0.34kg		
<ul style="list-style-type: none"> ・この製品は、EN 規格に適合しており、CE マーキングを表示しています。 ・この製品は、UL 規格認定品です。(UL508、FILE No. E215660) ・この製品は、RoHS 指令(DIRECTIVE 2002/95/EC)に対応しています。 ・型式呼称方法 							
L C E - I II A III IV - V VI							
I 段数 1：1段 2：2段 3：3段 4：4段 5：5段		II 電圧仕様 O2：AC/DC24V		III 表示・ブザー仕様 無：点灯 FB：点灯・点滅・ブザー仕様		IV 取付け仕様 無：ポール取付け (Lアングル仕様/スチールポール) W：直取付け仕様	
V 点灯色 R：赤/Y：黄/G：緑/B：青/C：白 ※段数に応じて上段から順に呼称			VI グローブ色 無：色つき -Z：クリア				
<div style="border: 2px solid red; border-radius: 15px; padding: 10px; display: inline-block; color: red; text-align: center;"> 生産終了 Production end </div>							
No. LCE-502AFBW-W00H-1_2							
株式会社 パトライト							

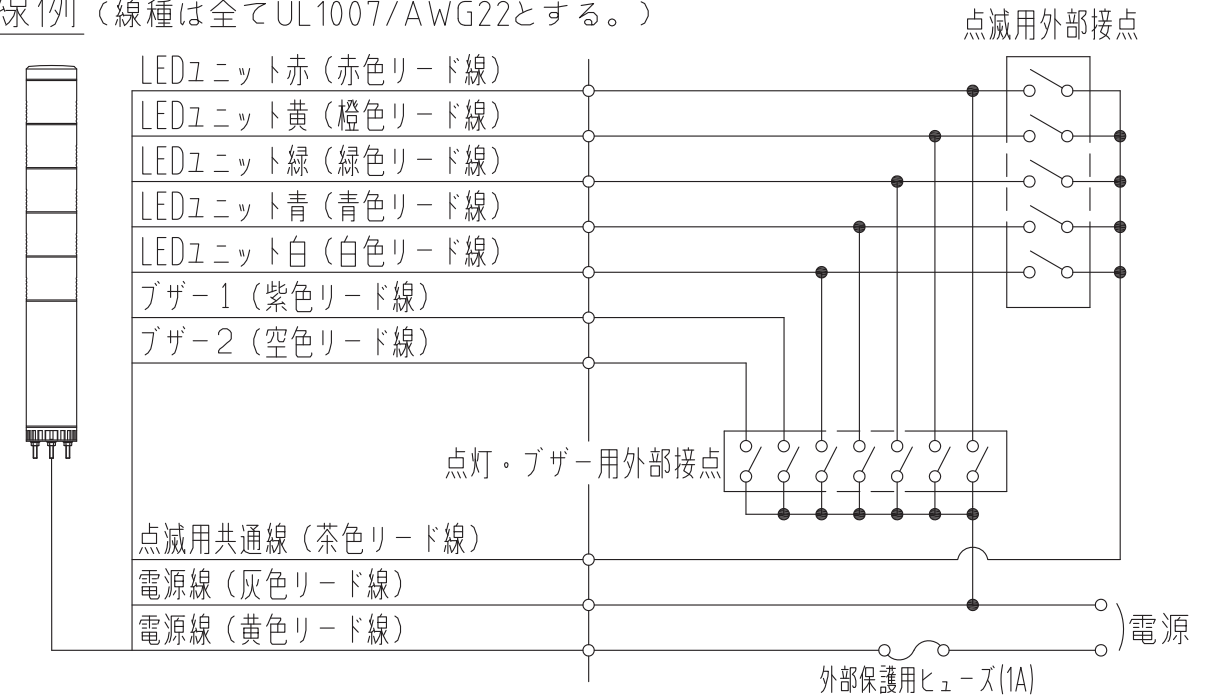
取付面寸法図 (1:1)



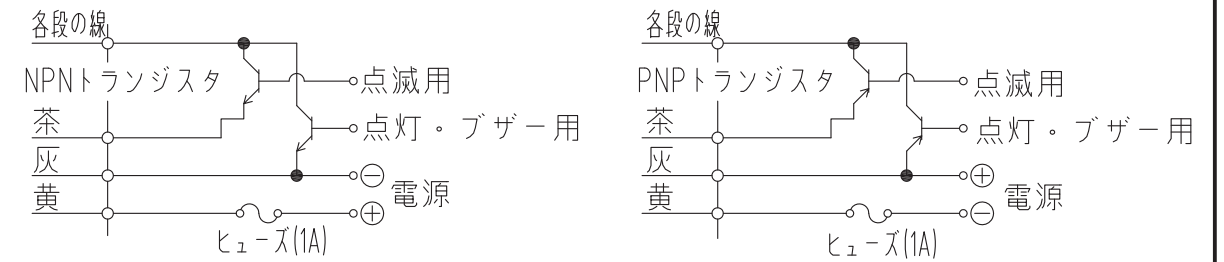
外観寸法図



結線例 (線種は全てUL1007/AWG22とする。)



オープンコレクタ



【記事】

1. ブザー 1 及び、ブザー 2 を同時作動させた場合ブザー 1 が優先します。
2. 使用しないリード線の先端は、絶縁テープ等で絶縁処理を施して下さい。
3. PC の出力ユニットには、点灯用及び点滅用のそれぞれ独立した 2 COM が必要になりますので
ご注意下さい。
4. 1 つの段 (色) で点灯用と点滅用の外部接点を同時に入力すると、他の段 (色) が点灯状態となること
がありますので、点灯・点滅の同時入力はしないで下さい。
5. ブザー音は開口部方向が最大となります。
6. 接続する電源には必ず "クラス 2 回路" を使用して下さい。
7. ヒューズホルダーについては UL 規格認定品をご使用ください。
8. ご使用になるヒューズは、製品を取付ける機械の定格にあったヒューズをご使用ください。

番号 No.	部品名 Part Name	品目コード Part No.	数量 Qty.	材料 & 寸法 & 処理 Material & Size & Finish	記事 Remarks
8	熱収縮チューブ	-	1	(黒)	
7	ボリュウム	-	1	ABS樹脂 ライトグレー	
6	防水パッキン	-	1	CR (黒)	
5	リング	-	n+2	NBR (黒)	
4	ブラケット	-	1	ABS樹脂 ライトグレー	
3	ボディ	-	1	ABS樹脂 ライトグレー	
2	LEDユニット組立	-	n	レンズ部: AS樹脂/リフレクタ部: ABS樹脂 LED色: 赤, 黄, 緑, 青, 白	
1	ヘッドカバー	-	1	ABS樹脂 ライトグレー	

生産終了
Production end

外観図面
株式会社 パトライト
PATLITE Corporation
LCE-502AFBW-W00H-2_2

製 品 仕 様 書

機種名	LCE-□O2AW					
定格電圧	DC24V(無極性) / AC24V(50/60Hz)					
使用電圧範囲	定格電圧±10%					
定格消費電流 (信号線電流)	LEDユニット1段あたり					
		赤	黄	緑	青	白
	標準	27.2mA			15.2mA	
	最大	34.2mA			19.4mA	
使用温度範囲 (相対湿度)	-30℃ ~ +60℃ (90%RH 以下、結露なきこと)					
取付指定	場所：屋内専用 / 方向：正方向のみ					
保護特性	IP65					
耐振動性	19.6m/s ² (JIS C 0911-1984(30Hz) 合格)					
絶縁抵抗	電源充電部と非充電金属部間 DC500V メガにて 1MΩ 以上					
耐圧	電源充電部と非充電金属部間 AC500V にて 1分間					
光度	赤	黄	緑	青	白	
	1000mcd 以上	1000mcd 以上	810mcd 以上	210mcd 以上	3300mcd 以上	
質量 (公差：±10%)	1段	2段	3段	4段	5段	
	0.16kg	0.19kg	0.22kg	0.25kg	0.28kg	

- ・この製品は、EN規格に適合しており、CEマーキングを表示しています。
- ・この製品は、UL規格認定品です。(UL508、FILE No. E215660)
- ・この製品は、RoHS指令(DIRECTIVE 2002/95/EC)に対応しています。
- ・型式呼称方法

L C E - I II A III IV - V VI

I 段数 1 : 1段 2 : 2段 3 : 3段 4 : 4段 5 : 5段	II 電圧仕様 O2 : AC/DC24V	III 表示・ブザー仕様 無 : 点灯 FB : 点灯・点滅・ブザー仕様	IV 取付け仕様 無 : ポール取付け (Lアングル仕様/スチールポール) W : 直取付け仕様
V 点灯色 R : 赤 / Y : 黄 / G : 緑 / B : 青 / C : 白 ※段数に応じて上段から順に呼称		VI グローブ色 無 : 色つき -Z : クリア	

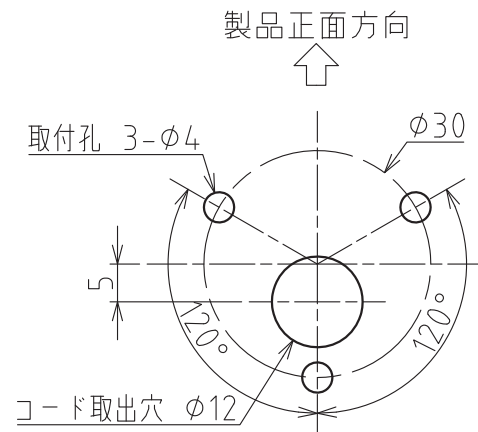
生産終了

Production end

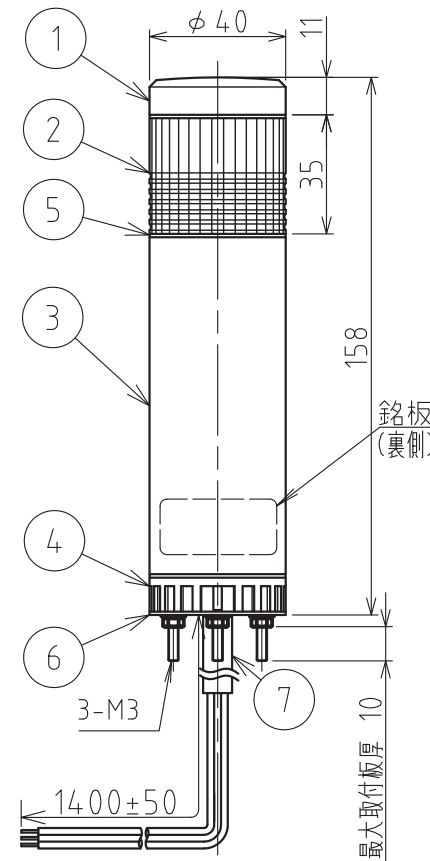
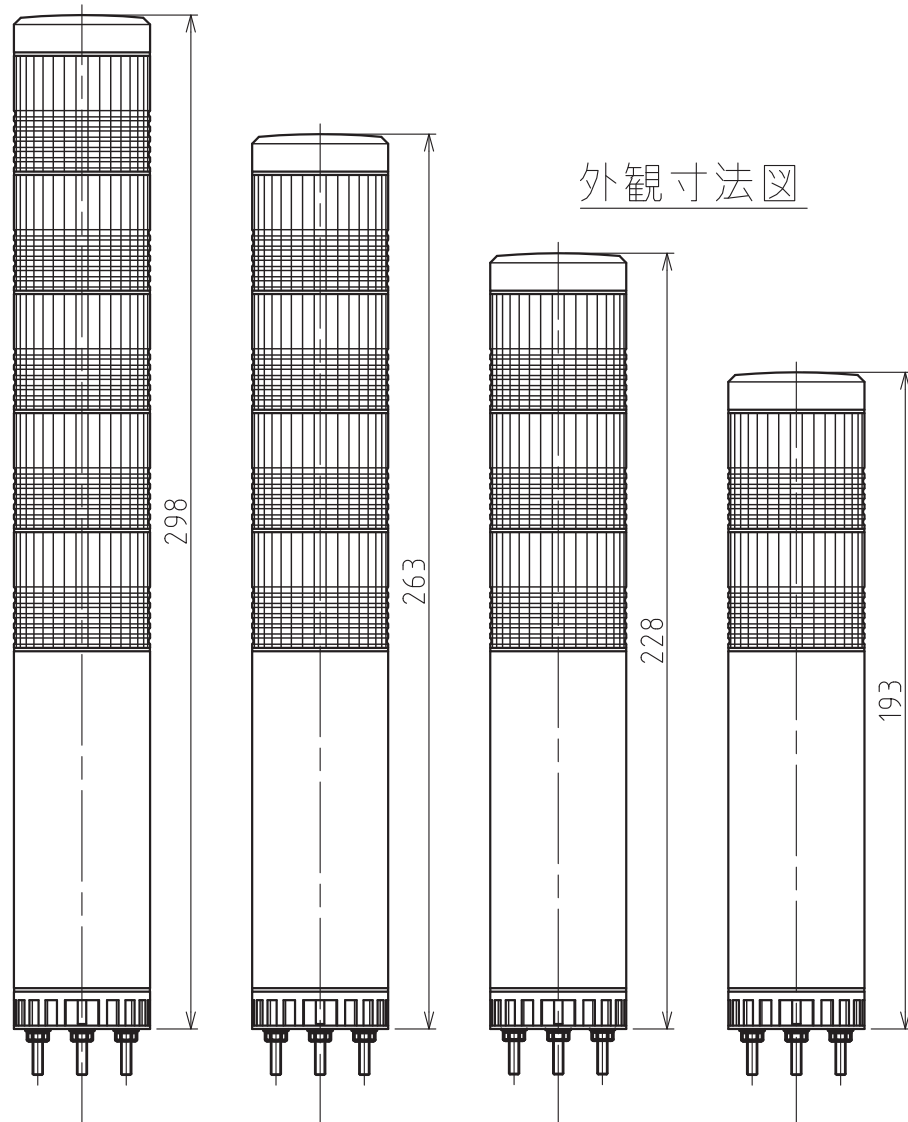
No. LCE-502AW-W00H-1_2

株式会社 パトライト

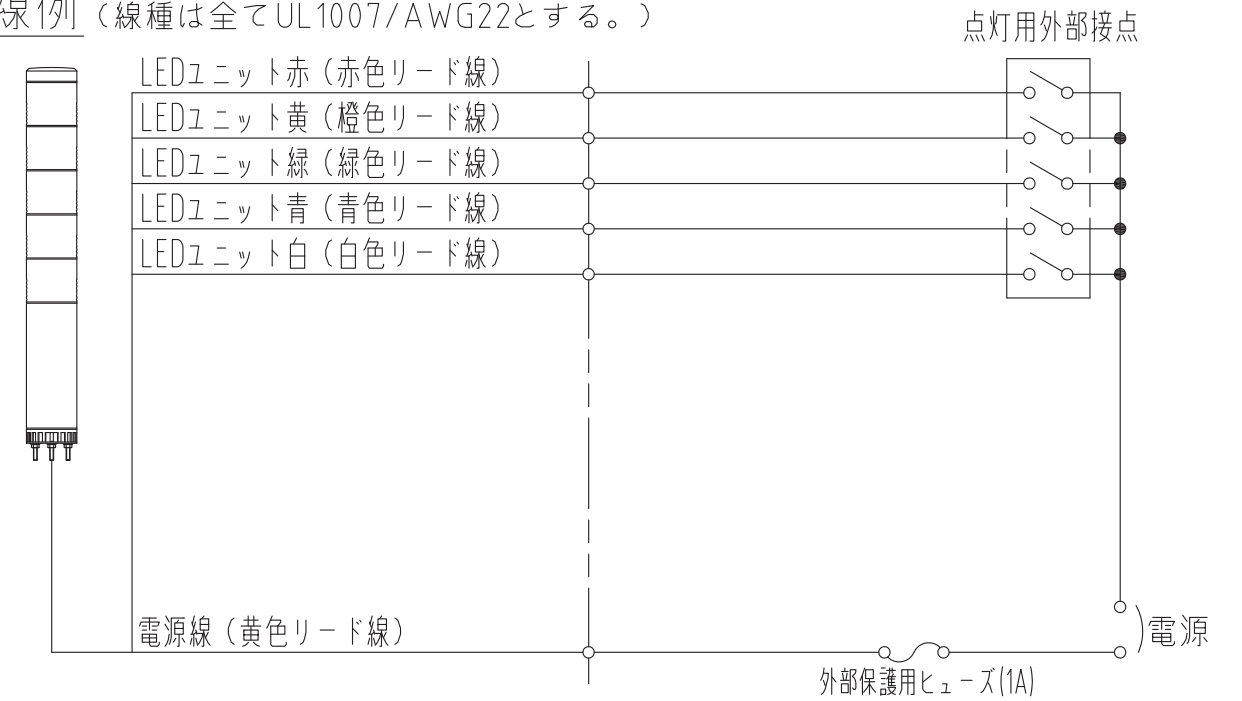
取付面寸法図 (1:1)



外觀寸法図



結線例 (線種は全てUL1007/AWG22とする。)



オープンコレクタ



番号 No.	部品名 Part Name	品目コード Part No.	数量 Qty.	材料 & 寸法 & 処理 Material & Size & Finish	記事 Remarks
7	熱収縮チューブ	-	1	(黒)	
6	防水パッキン	-	1	CR (黒)	
5	リング	-	n+2	NBR (黒)	
4	ブラケット	-	1	ABS樹脂 ライトグレー	
3	ボディ	-	1	ABS樹脂 ライトグレー	
2	LEDユニット組立	-	n	レンズ部: AS樹脂/リフレクタ部: ABS樹脂 LED色: 赤, 黄, 緑, 青, 白	
1	ヘッドカバー	-	1	ABS樹脂 ライトグレー	

[記事]

1. 使用しないリード線の先端は、絶縁テープ等で絶縁処理を施して下さい。
2. 接続する電源には必ず"クラス2回路"を使用してください。
3. ヒューズホルダーについてはUL規格認定品をご使用ください。
4. ご使用になるヒューズは、製品を取付ける機械の定格にあったヒューズをご使用ください。

生産終了
Production end

外觀図面

株式会社 パトライト
PATLITE Corporation

LCE-502AW-W00H-2_2