

# 製品仕様書

製品名	緊急地震速報表示端末 FTE-D04
-----	-----------------------

株式会社 **パトライト**

生産終了  
Production end

履 歴 用 紙

変更年月日	変更 No.	変更頁	変更事項	変更理由	担当	検印

生産終了  
Production end

## 1.型式

製品名：緊急地震速報表示端末

型式：FTE-D04-□ □：D・・・ダークグレー  
A・・・アンバー（オレンジ）

## 2.一般仕様

項目	仕様	
定格電圧	DC12V (ACアダプタからの入力)	
ACアダプタ定格電圧	AC100V (±10%)	
電圧許容範囲	DC10.8~13.2V	
消費電流	0.8(A)	
使用温度範囲	0°C~40°C (氷結・結露なきこと)	
保存温度範囲	-20°C~50°C (氷結なきこと)	
相対湿度	85%RH 以下 (結露なきこと)	
通信方式	Ethernet	インターネット (LAN) 通信
	物理層	: Ethernet (IEEE802.3 準拠) 10BASE-T/100BASE-TX (オートネゴ)
	データリンク層	: CSMA/CD 方式
	ネットワーク層	: IP・ARP
	トランスポート層	: TCP
	アプリケーション層	: HTTP・NTP
警告表示	赤・黄・青の3色表示 (透明グローブ) 各表示部は独立し、1色ずつ警告表示する	
無電圧接点出力 a 接点	4点 (AC125V,2A・DC30V,2A)	
	単線: φ0.65-1.2mm (AWG22-16) より線: 0.2-1.25mm <sup>2</sup> (AWG24-16)	
	スクリーレス端子台	
ブザー音	製品前方で 大: 85dB 以上 (85-90dB) 小: 80dB 以下 (80-75dB) OFF 音量設定は Web 画面にて設定 (地震警報時の警報・その他ブザー音)	
表示部	デバイス	FSTN 液晶 (160x128 ドット,LED バックライト)
	タイプ	Graphic タイプ
	ドットピッチ	0.6×0.6mm
	色数	モノクロ (白・黒)
	視野角	上下: 30-60度、左右: 各 45度
ボタンスイッチ	上・下・決定・戻る プッシュボタンスイッチ	
バックアップバッテリー	DC7.2V 1100mAh	

生産終了  
Production end

バックアップ時間	10分
筐体材料	ABS
設置場所	屋内
取り付け方法	壁取り付け方式・据え置き方式（オプション）
質量	800g（バッテリー装着時：1kg）
防水性能	なし
粉塵対応	IP20
付属品	1.ACアダプタ（入力：AC100V 出力：DC12V,1.0A） 2.取付用ネジ 3.簡易取り扱い説明書

### 3.機能仕様

緊急地震速報報知機能	緊急地震速報を受信し、Webで設定したブザー鳴動・表示灯点灯/点滅・リレーON/OFFを行います。 LCDには必ず地震情報を表示します。
LED点灯パターン	Web画面にて設定（4項 詳細仕様参照）
ブザー鳴動パターン	Web画面にて設定（4項 詳細仕様参照）
時計表示機能	西暦表示・24時間表示
外部接点仕様	接点ON/OFF（メイク・ブレイク）条件をWeb画面にて設定
ブザー音消音機能	地震速報報知時のブザー音以外をメニュー画面にて消音可能
システム異常検知機能	1.ネットワーク異常 2.電源異常
バッテリー交換表示機能	バッテリー使用2年で寿命表示 メニューにて交換表示を消去可能
e情報表示機能	専用プロトコルを使用して交通・天気等のテキスト文字情報を表示する機能。
緊急メッセージ表示機能	専用プロトコルを使用して、津波等の緊急情報を表示する機能
画面スクロール機能	e情報・緊急情報確認時に上下ボタンにてスクロール メニュー画面表示時に上下ボタンにてスクロール 行単位でスクロールする。
リセット機能	システムリセット(工場出荷状態)
メニュー画面機能	平時画面（時計表示）にて決定ボタンを2秒以上押すことでメニューへ移行。 緊急情報・e情報の確認 外出モード設定/解除 本体設定機能（消音・デモ・動作確認・本体設定表示・電池交換）
Web画面設定機能	各種設定をWeb画面にて設定可能
警報停止機能	地震速報報知時に、決定・戻るボタンを同時押しすることで報知を停止

生産終了  
Production end

外出モード機能	地震速報受信時にリレー・ブザー・警告灯の表示を OFF することが可能 ON/OFF の詳細設定は Web 画面にて設定。 その他の機器異常・e 情報・緊急情報受信時の報知も Web で設定 地震速報・e 情報・緊急情報の LCD への表示は行います。
FTE マネージャ機能	地震速報端末のネットワーク設定できる機能

## 4. 詳細仕様

### 4-1. LED 点灯パターン

Web 画面にて設定します。赤色 LED と青・黄色 LED では点滅のパターンが異なります。

赤色

設定名	点滅パターン
点滅	2 回点滅、休止を繰り返す
点灯	連続点灯
消灯	消灯

青・黄色

設定名	点滅パターン
点滅	0.5 秒毎に点滅を繰り返す
点灯	連続点灯
消灯	消灯

### 4-2. ブザー鳴動パターン

Web 画面にて設定します。

ブザー鳴動パターン

設定名	鳴動パターン
ピピッ	2 回鳴動、休止を繰り返す
ピピピ・・・	断続音
ピー	連続音
ピッ	0.2 秒を 1 回の鳴動

生産終了  
Production end

## 5. 取り扱い上の注意

- ・ 本機は、緊急地震速報を受信し、それを報知するものであり、地震の予知および災害の軽減を保証するものではありません。地震が起こった時に速やかに行動できるよう、十分に避難訓練等を行ってください。
- ・ 本機に表示される地震波到達までの予想時間・到達時の予想震度は、実際の到達までの時間・到達時の震度と異なる場合があります。
- ・ 設置場所付近で直下型地震が起こった場合、初期微動から大きな揺れが来るまでの時間差が短く、地震の報知が間に合わない場合があります。
- ・ 気象庁から送信される緊急地震速報には誤報が含まれている場合があります、本機が緊急地震速報を表示しても地震が発生しないことがあります。
- ・ 地震の発生を気象庁が観測できなければ緊急地震速報が送信されません。その場合、本機が緊急地震速報を表示していなくても地震が発生する場合があります。
- ・ 地震に起因するあらゆる損失や損害、および事故に対しては責任を負いかねますのでご了承ください。
- ・ 「Ethernet」は米国 Xerox 社の登録商標です。
- ・ その他の社名および製品名は、それぞれ各社の登録商標または商標です。
- ・ 本機で使用しているフォントは（株）リムコーポレーション社製のフォントを使用しています。
- ・ 本機は、厳重な品質管理と検査を経て出荷しておりますが、万一故障または不具合がありましたら、お買い上げの販売店または最終ページに記載していますフリーコールへお問い合わせください。
- ・ お客様または第三者が、本機の使用を誤ったり、使用中に生じた故障、およびその他の不具合によって受けられた損害については、当社は一切その責任を負いかねますので、あらかじめご了承ください。
- ・ 本機の修理のために生じる本機の取付け、取外し工事などの付帯費用については、保証期間中であっても当社はその費用を負担しませんので、あらかじめご了承ください。

### 5-1 安全の為に必ずお守りいただきたいこと

- ・ 本機内に水や薬品などの液状のもの、また銅鉄線のような金属など異物が入らないようにしてください。感電や本機の故障の恐れがあります。
- ・ 供給電源の定格は DC12V です。電圧許容範囲を超える電圧を接続しないでください。また、指定の電池以外のものは使用しないでください。内部回路が焼損します。また発火の恐れがあります。
- ・ 配線や点検補修などを行う場合は必ず電源を切ってください。本機の故障の恐れがあります。
- ・ 本機を使用して、人命にかかわる制御や、重要な操作（非常停止等）にかかわる制御をしないでください。また、本機の誤操作、誤動作、故障に対応できるようなシステムを設計してください。

生産終了  
Production end

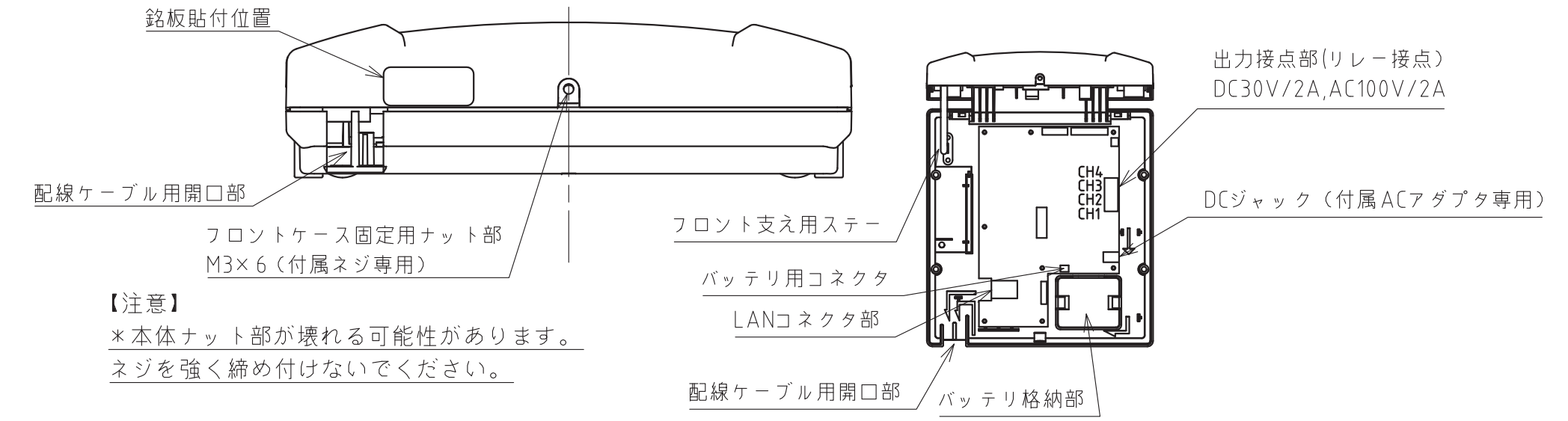
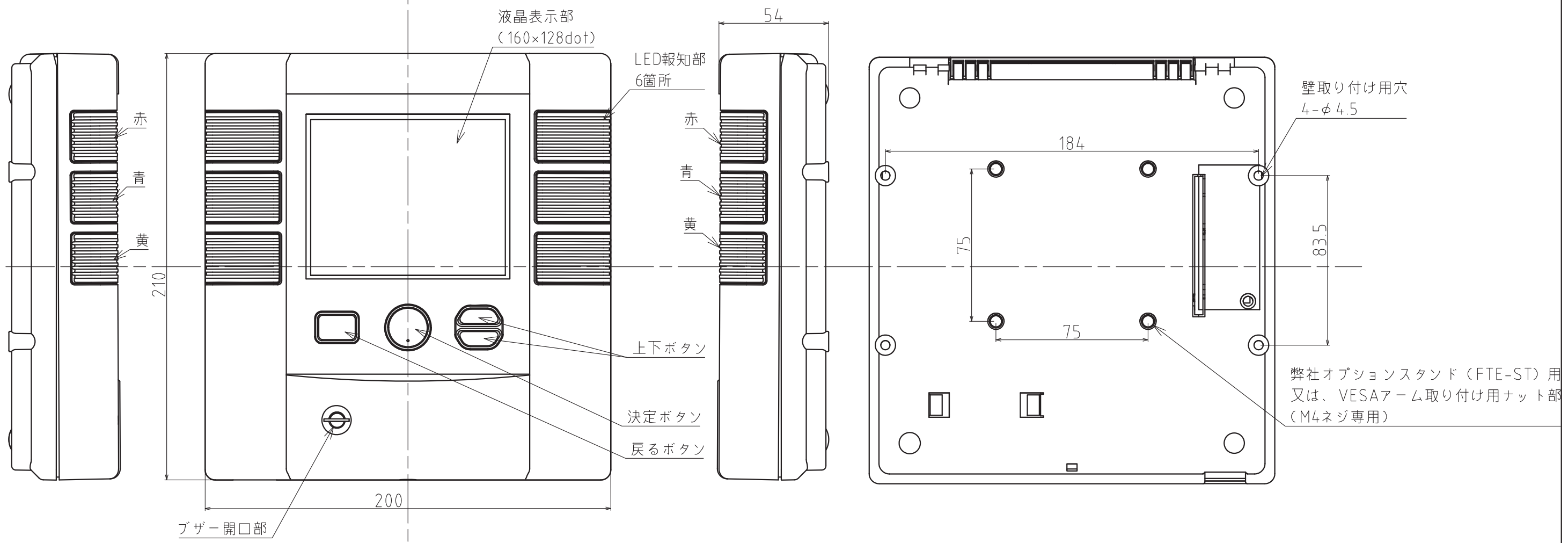
## 5-2 取付けについて

- ・本機を分解・改造しないでください。電圧の高い部分があり危険です。また、故障の原因となります。
- ・本機の内部に水や薬品などの異物、また鋼鉄線などの金属の異物が入らないようにしてください。故障や感電の原因となります。
- ・火気の近くや高温多湿な場所には取り付けしないでください。また、腐食性ガスや可燃性ガスが発生するような場所には取り付けしないでください。
- ・落下させたり、強い衝撃を与えたりしないでください。破損・故障・感電の原因となります。
- ・ほこりや湿気の多いところで長時間ご使用になる場合は定期的に電源プラグに付いた埃を取り除いてください。電源プラグにほこりやゴミが付着したままお使い続けると火災の原因になります。
- ・濡れた手で電源コンセントに触れないでください。感電の原因となります。
- ・ケーブルを強く引っ張らないでください。断線やショートを引き起こす原因となり、接続機器を故障させることがあります。
- ・本体付属のアダプタを使用してください。また、電源電圧AC100Vで使用してください。電源に異なった電圧を加えると、火災や感電の原因となります。
- ・電源ケーブルを破損するようなことはしないでください。また、破損しているケーブルを使用しないようにしてください。火災・感電の原因となります。
- ・たこ足配線をしないでください。火災やショートの原因となります。
- ・本機は屋内専用です。屋外で使用しないでください。
- ・本機を設置する場合、次の場所を避けてください。
  - \* 直射日光の当たる場所
  - \* 火気の近くや高温多湿な場所
  - \* 温度変化が激しく、結露するような場所
  - \* 通気性、換気性が悪い場所
  - \* 本機に振動が直接伝わるような場所
  - \* 腐食性ガスが発生するような場所
  - \* 潮風にさらされるような場所
  - \* 強磁界が発生する物体の近く
  - \* じんあい、鉄粉などが発生する場所
  - \* 薬品、オイルミストが発生する場所

## 5-3 保守について

- ・変質の原因となりますのでベンジン、シンナーなど揮発性の薬品や化学雑巾などで拭かないでください。
- ・本機の清掃は乾いた柔らかい布で拭いてください。
- ・乾拭きで汚れが落ちない場合は、水で湿らせて布を固く絞って拭いてください。

生産終了  
Production end



**【注意】**  
\* 本体ナット部が壊れる可能性があります。  
ネジを強く締め付けしないでください。

機種名  
オレンジメタリック : FTE-D04-A  
ダークグレーメタリック : FTE-D04-D

生産終了  
Production end

FTE-D04型 外観図面
株式会社 パトライト PATLITE Corporation
FTE-D04-W00A-8_8