

製品仕様書

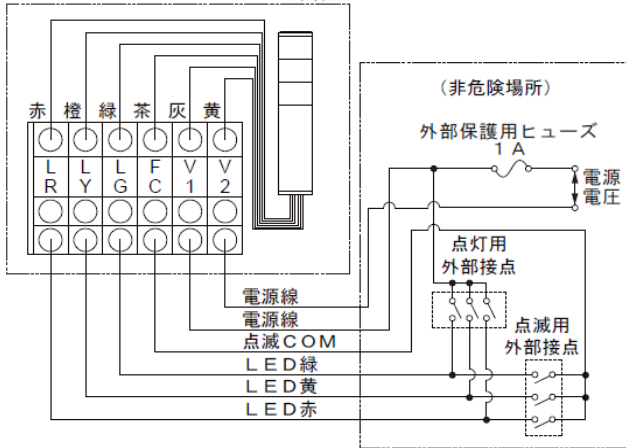
[一般仕様]

名称	耐圧防爆形積層信号灯 (技術的基準)			
型式	EDLM-302FJ	EDLM-310FJ	EDLM-320FJ	
定格電圧	DC24V (無極性) AC24V (50/60Hz)	AC100V(50/60Hz)	AC220V(50/60Hz)	
電圧許容範囲	定格電圧±10%			
信号線電流 (定格消費電流)	LEDユニット1段あたり			
	赤	黄	緑	
標準	52.5mA	52.5mA	14.0mA	
最大	65.5mA	65.5mA	20.5mA	
使用周囲温度	-20℃ ~ +50℃(ただし氷結しないこと)			
使用周囲湿度	45~85%RH以下、結露なきこと			
保存周囲温度	-20℃ ~ +50℃			
保存周囲湿度	45~85%RH以下、結露なきこと			
気圧	80kpa~110kpa			
取付場所	屋内/屋外			
取付方向	正方向			
保護等級	IP66 (IEC 60529)			
耐振動性	9.8m/s ²			
点灯方式	点灯/点滅 (60±12回/分)			
光度	赤	黄	緑	
	350mcd以上	580mcd以上	2500mcd以上	
質量	4.3kg			
外形寸法	別紙外観図面参照			
適合規格	技術的基準(産業安全技術協会)			
備考	防爆性能	Exd II C T6 (1種場所/2種場所)		
	認定機関	産業安全技術協会(TIIS)		
	検定番号	TC17702		
	組立製造	IDEC社		
	内部ケーブル配線	適合電線: 0.5mm ² ~0.8mm ² (AWG20~AWG18)		
	容器引込口配線	容器引込口	G 3/4	
		ケーブルグラウンド	IDEC社製 HPN21-R12-C (適合ケーブル径: φ10~φ12)	
RoHS指令の閾値を超える規制物質の含有はありません。				

端子台配線例

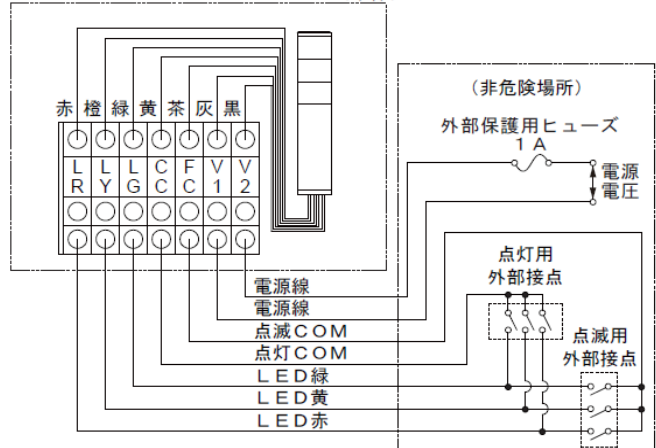
■EDLM-302FJ

<本体>



■EDLM-310FJ, -320FJ

<本体>



生産終了

Production end

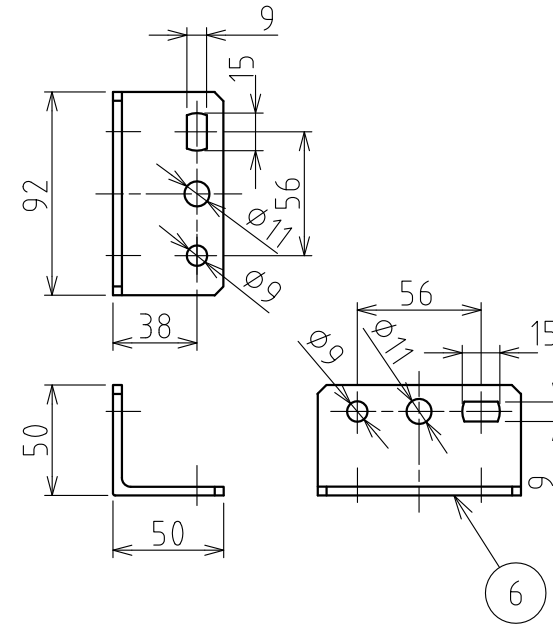
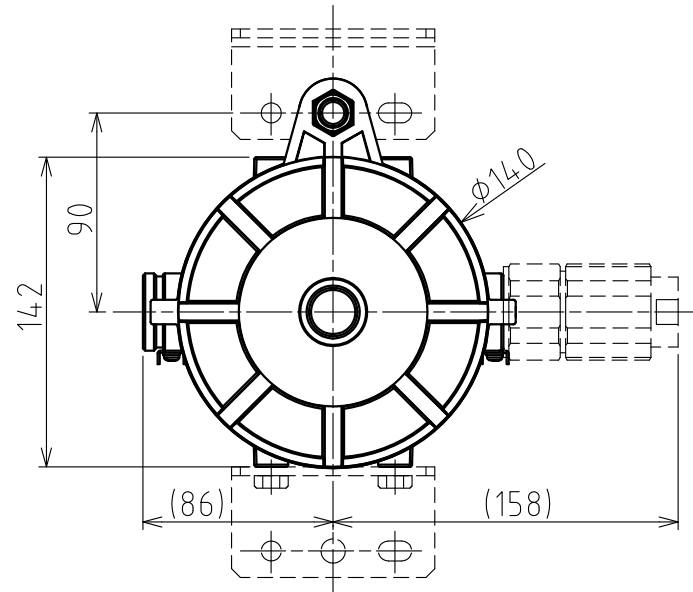
No.EDLM-302FJ-W00G-1_2

株式会社 パトライト

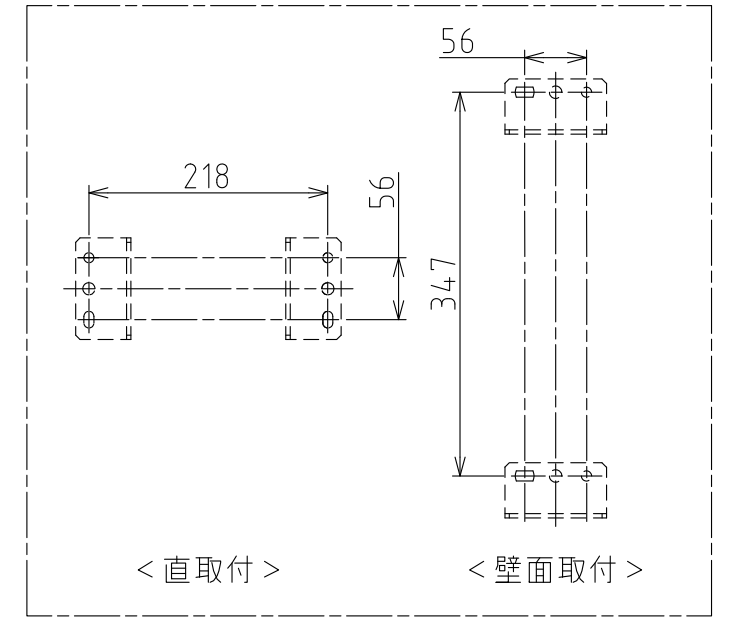
[機種名表示]

EDLM-302FJ-RYG

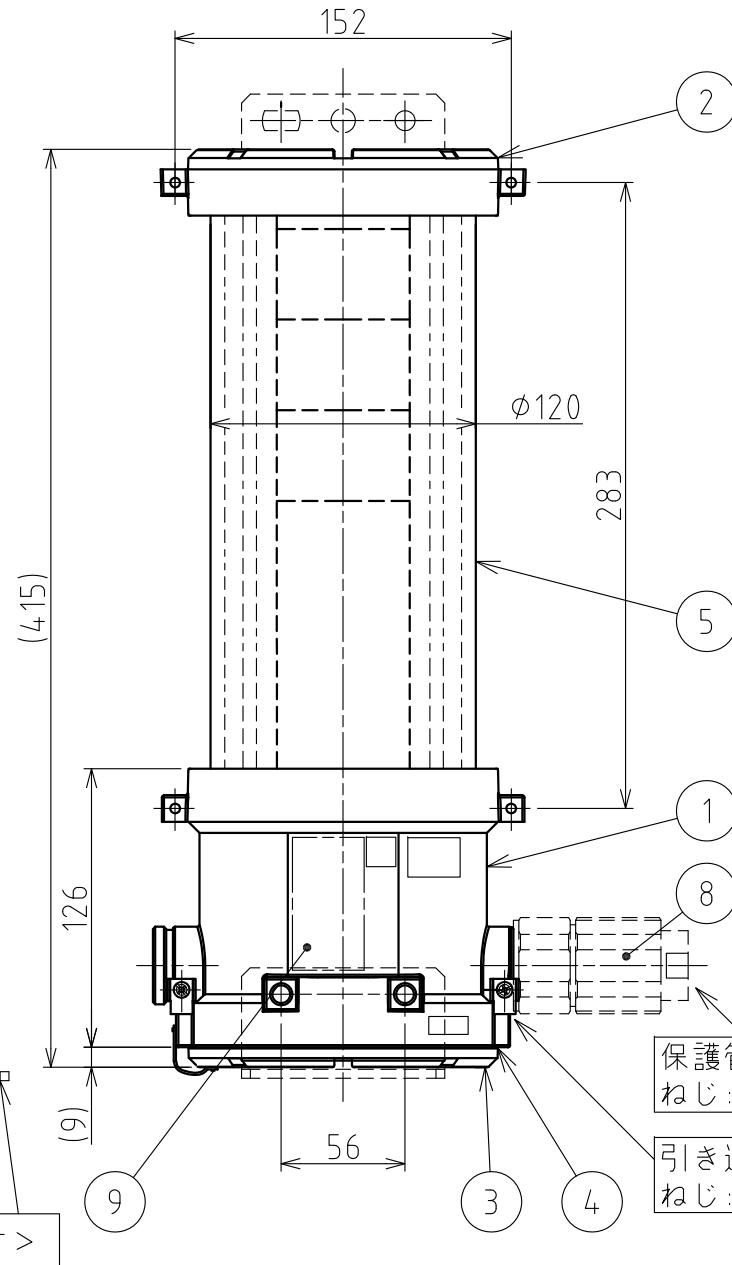
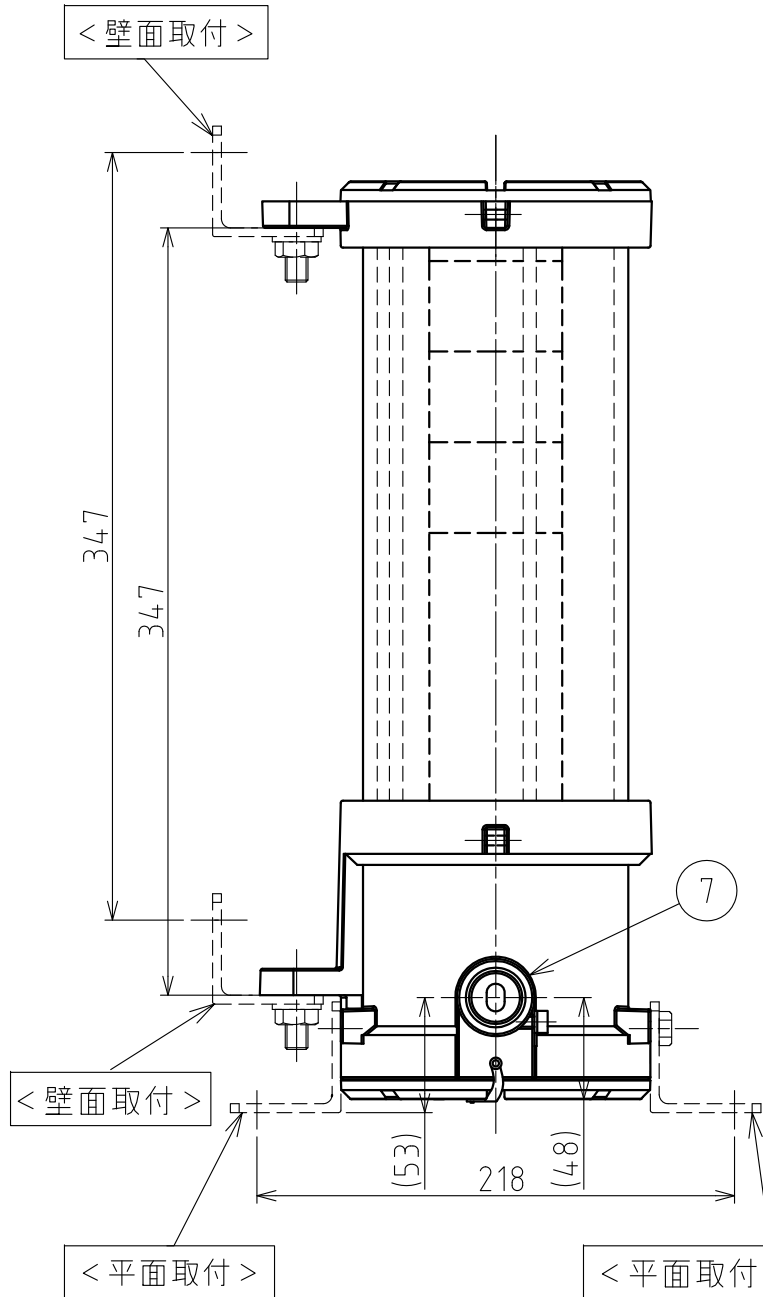
- 段数
3:3段
- 電圧仕様
02:DC/AC24V
10:AC100V
20:AC220V
- 点灯方式
F:点灯, 点滅
- 防爆規格
J:技術的基準
(日本TIS)
- 点灯色
R:赤
Y:黄
G:緑
※ 上段から順に呼称



固定金具 外形



取付用穴位置図 (NTS)



番号 No.	部品名 Part Name	品目コード Part No.	数量 Qty.	材料 & 寸法 & 処理 Material & Size & Finish	記事 Remarks
9	銘板	-	1		
8	ケーブルグラウンド	-	1		
7	プラグ	-	1		
6	固定金具	-	2	ステンレス	
5	ガラス管	-	1		
4	Oリング	-	1		
3	ふた	-	1	アルミ合金	焼付塗装
2	上本体	-	1	アルミ合金	焼付塗装
1	下本体	-	1	アルミ合金	焼付塗装

生産終了
Production end

外観図面
Outer Dimension Drawing
株式会社 **パトライト**
PATLITE Corporation
EDLM-302FJ-W00G-2_2