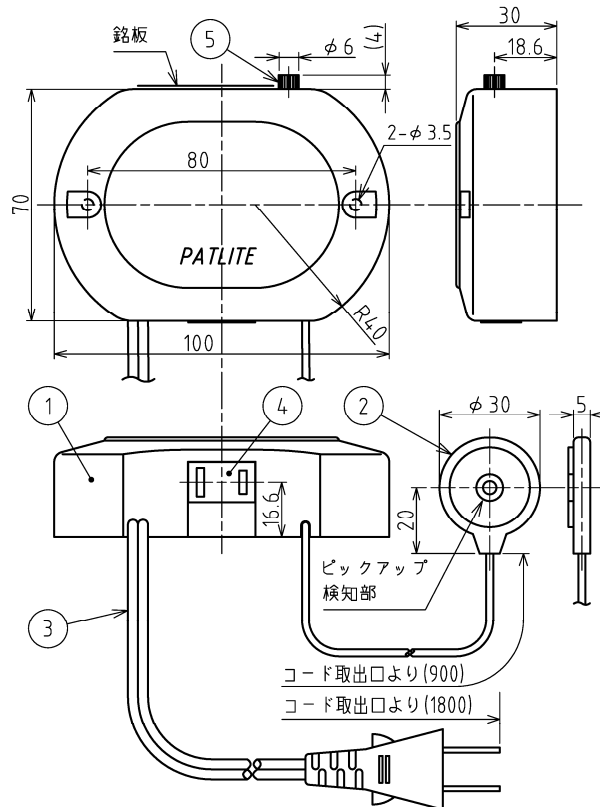


# 製品仕様書

[一般仕様]

型式	DT-02
定格電圧	AC 100V (50/60Hz)
電圧許容範囲	定格電圧±10%
突入電流	10 A
定格消費電力	動作時：2W (出力コンセントへの接続機器分は除く) / 待機時：0.6W
使用周囲温度	-30℃～+60℃
使用周囲湿度	90%RH以下、結露なきこと
保存周囲温度	-35℃～+65℃
保存周囲湿度	90%RH以下、結露なきこと
取付場所	屋内
取付方向	正・横・逆方向
耐振動性	19.6 m/s <sup>2</sup> (JIS D 1601-1990 2段階 1種/A種)
出力コンセント容量	AC 100V / 3A
検知方式	コンデンサマイクロホンによる音圧検知
検知感度	ピックアップマイク部において、周波数：400Hz～5kHz、音圧レベル：90dB以上
取付方法	本体：付属両面粘着テープもしくは付属タッピンねじ2本による取付け ピックアップ：両面テープによる取付け
付属品	本体取付用タッピンねじ / 本体取付用両面粘着テープ
質量(公差:±10%)	170 g

## 外形寸法



⑤感度調整ボリューム	(黒)
④出力コンセント	PPE(黒)
③電源コード(プラグ付き)	VFF 0.75mm <sup>2</sup> (白)
②ピックアップ	ABS(ライトグレー)
①ケース	ABS(ライトグレー)

生産終了  
Production end

No.DT-02-W00D-1\_1

株式会社 **パトライト**