

製品仕様書

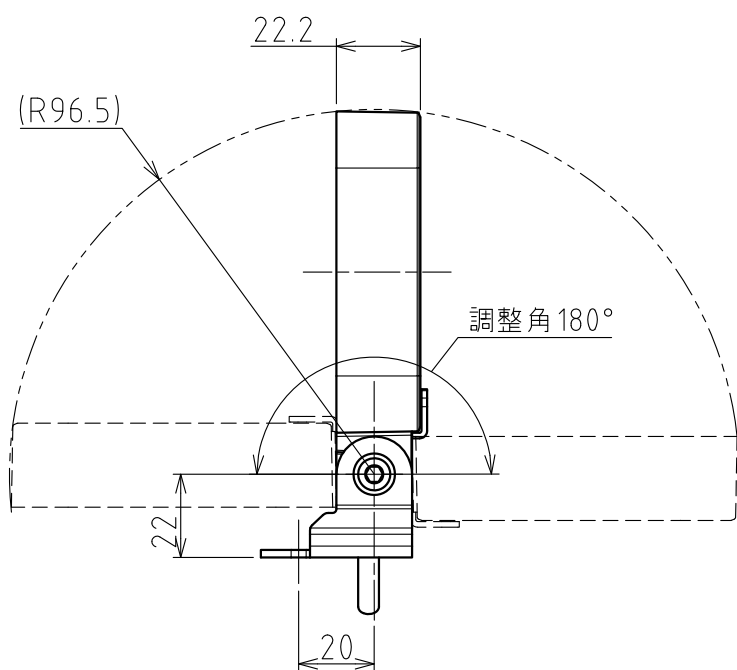
[一般仕様]

型式	CLN-24-CL-T	
発光色	電球色	
色温度 (typ.)	2700 K	
照度 (typ.) (中心、at DC24V)	1.0m	620 lx
	2.0m	150 lx
全光束 (typ.)	330 lm	
定格電圧	DC 24V (極性あり)	
電圧許容範囲	DC 24V ±10%	
定格消費電流	174mA ±10%	
定格消費電力	4.2W	
使用周囲温度	-40°C ~ +60°C	
使用周囲湿度	90%RH以下 結露なきこと	
取付場所	屋内	
取付方向	全方向	
保護等級	IP66G/67G (JIS C0920) /69K (DIN 40050 part9)	
条件	ケーブル先端部は除く	
絶縁抵抗	電源充電部と非充電金属部間 DC500Vメガにて5MΩ以上	
耐電圧	電源充電部と非充電金属部間 AC500Vにて1分間	
耐振動性	30Hz 全振幅0.3mmp-p 上下、左右、前後 各2時間 全振幅0.3mmp-p (10~57Hz), 加速度19.6m/s ² (57~150Hz) (JIS C60068-2-6)	
質量(公差: ±10%)	370g	
外形寸法	別紙外観図面参照	
適合規格	UL 2108, CSA-C22.2 No. 250.0 EMC指令 (EN 55015, EN 61000-6-2) RoHS指令 (EN 50581)	
備考	・CEマーキング適合 ・UL Listed (File No.E306141) ・寸法・仕様および構造などは、改善のため予告なく変更することがあります。 ・LEDの特性上、LED単体また製品ごとでの色調ばらつき、明るさ違いが発生する場合があります。 ・本製品を気密状態内で使用すると、照度に影響を及ぼす場合があります。	

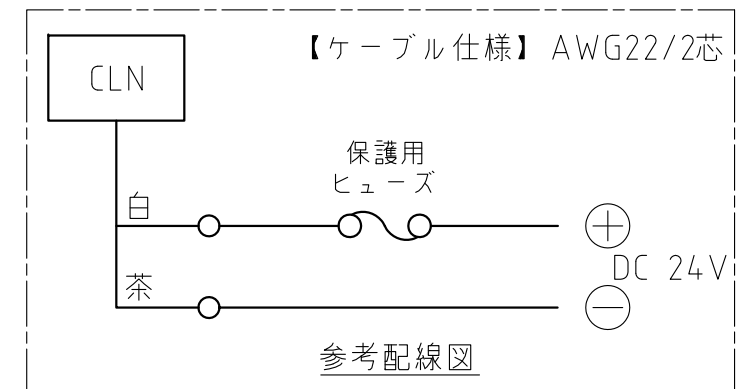
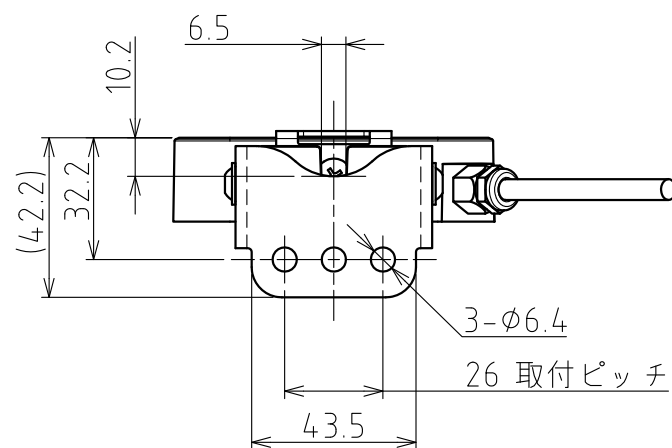
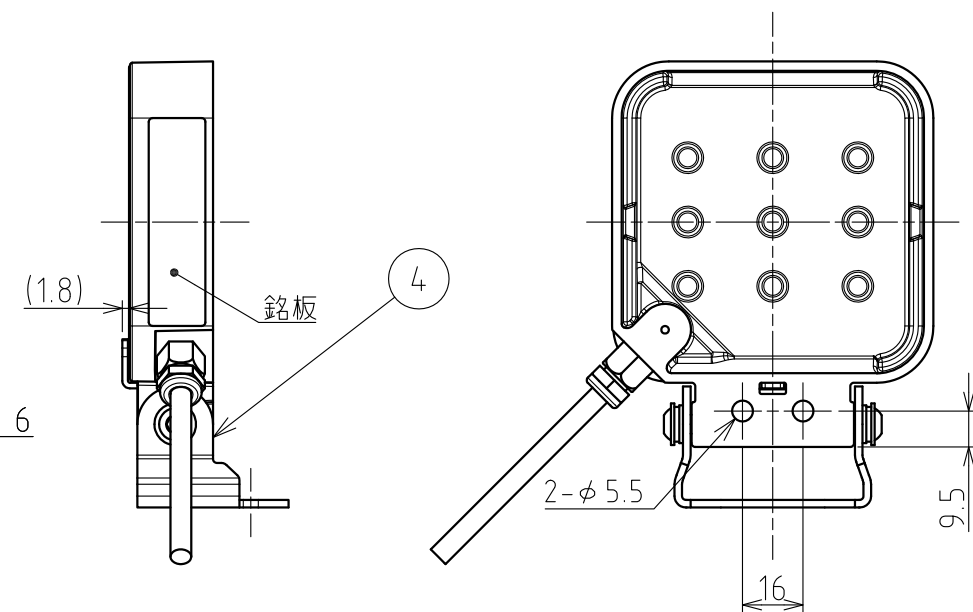
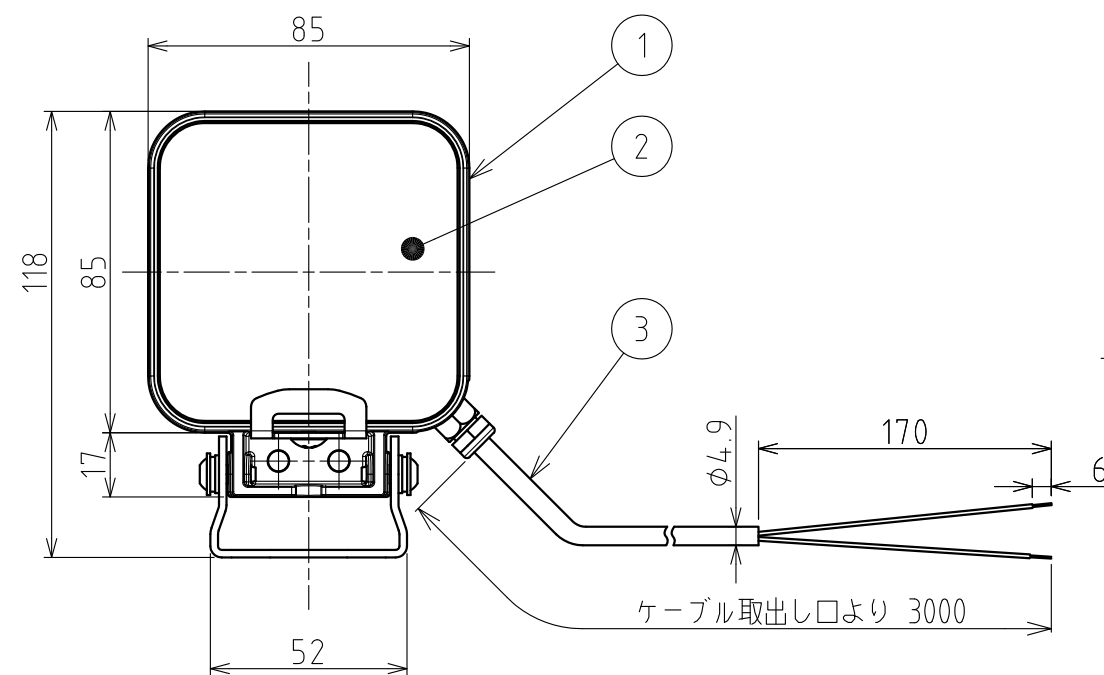
生産終了
Production end

No. CLN-24-CL-T-W00A-1_2

株式会社 パトライト



可動範囲（上下）



4	チルトブラケット	-	1	SUS304, t2.0	
3	電源ケーブル	-	1	キャブタイヤケーブル AWG22×2芯	
2	ガラスカバー(発光部)	-	1	強化ガラス	
1	ケース(ボディ)	-	1	アルミ合金	
番号 No.	部品名 Part Name	品目コード Part No.	数量 Qty.	材料 & 寸法 & 処理 Material & Size & Finish	記事 Remarks

生産終了
Production end

外観図面

株式会社 パトライト
PATLITE Corporation

CLN-24-CL-T-W00A-2_2