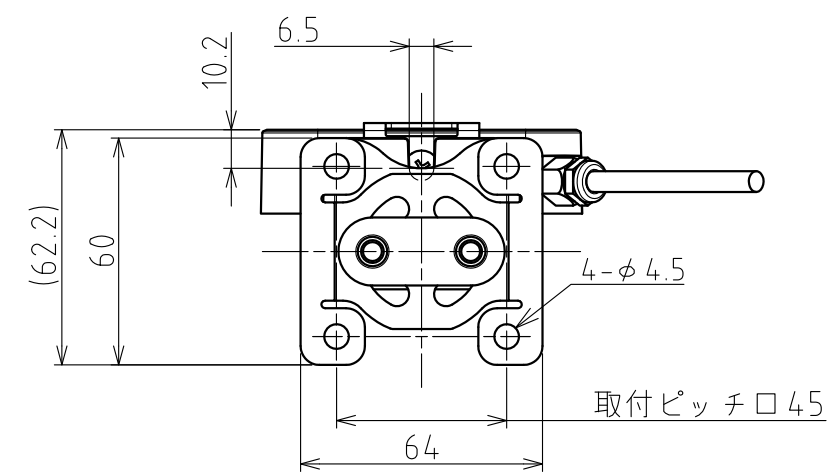
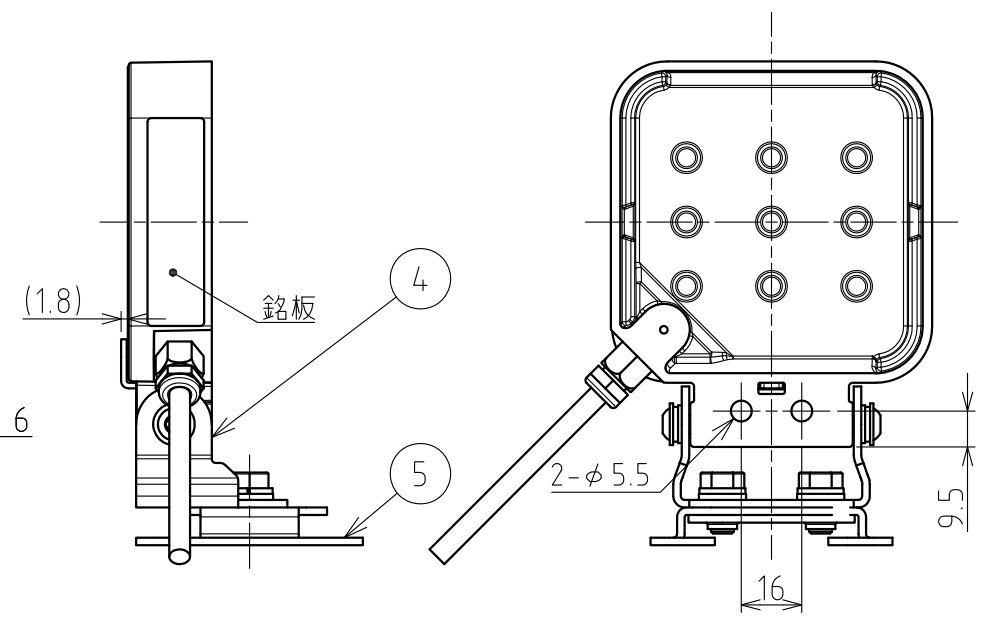
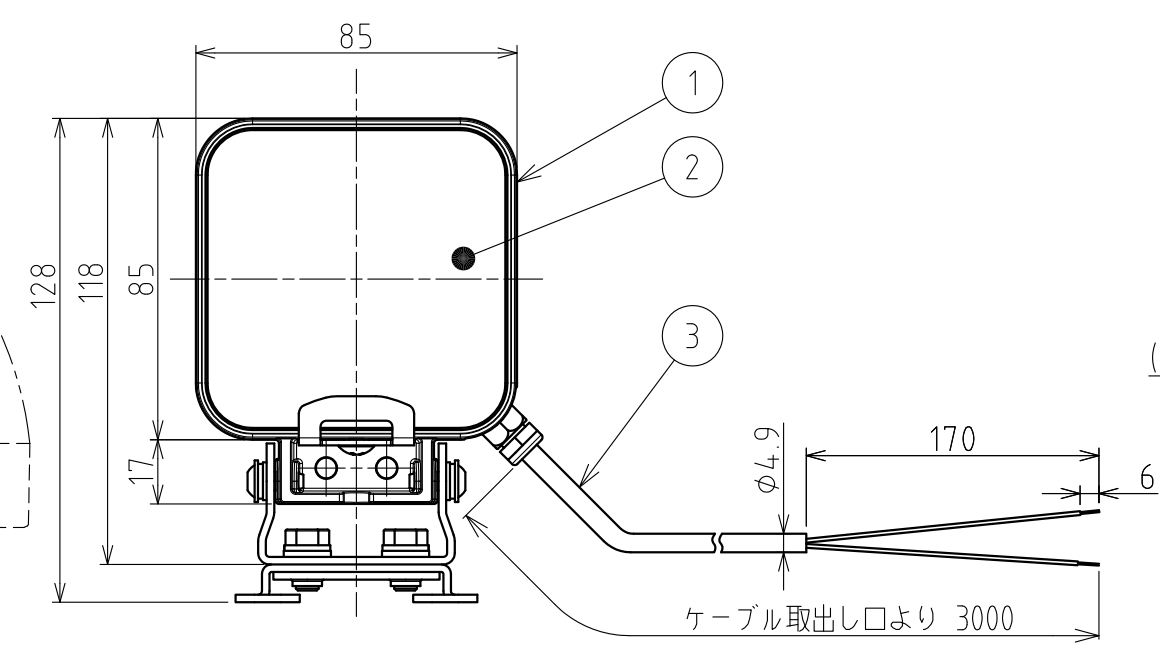
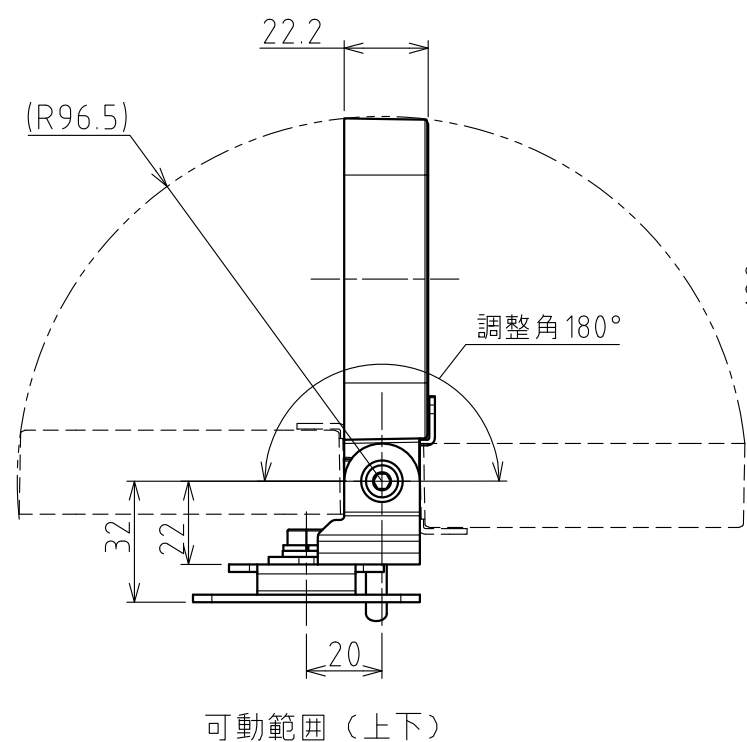
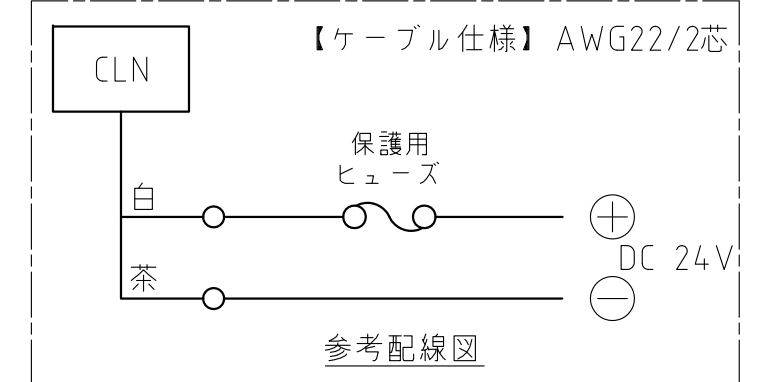
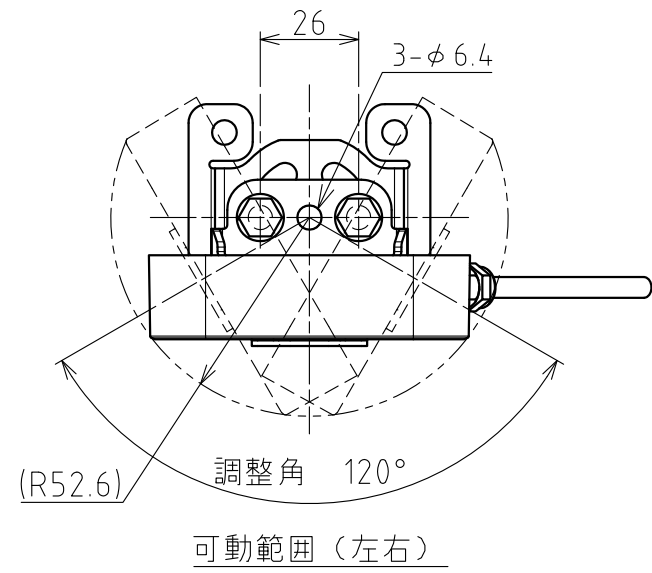


製品仕様書

[一般仕様]

型式	CLN-24-CL-PT	
発光色	電球色	
色温度 (typ.)	2700 K	
照度 (typ.) (中心、at DC24V)	1.0m	620 lx
	2.0m	150 lx
全光束 (typ.)	330 lm	
定格電圧	DC 24V (極性あり)	
電圧許容範囲	DC 24V ±10%	
定格消費電流	174mA ±10%	
定格消費電力	4.2W	
使用周囲温度	-40°C ~ +60°C	
使用周囲湿度	90%RH以下 結露なきこと	
取付場所	屋内	
取付方向	全方向	
保護等級	IP66G/67G (JIS C0920) /69K (DIN 40050 part9)	
	条件	ケーブル先端部は除く
絶縁抵抗	電源充電部と非充電金属部間 DC500Vメガにて5MΩ以上	
耐電圧	電源充電部と非充電金属部間 AC500Vにて1分間	
耐振動性	30Hz 全振幅0.3mmp-p 上下、左右、前後 各2時間 全振幅0.3mmp-p (10~57Hz), 加速度19.6m/s ² (57~150Hz) (JIS C60068-2-6)	
質量(公差: ±10%)	440g	
外形寸法	別紙外観図面参照	
適合規格	UL 2108, CSA-C22.2 No. 250.0 EMC指令 (EN 55015, EN 61000-6-2) RoHS指令 (EN 50581)	
備考	<ul style="list-style-type: none">・CEマーキング適合・UL Listed (File No.E306141)・寸法・仕様および構造などは、改善のため予告なく変更することがあります。・LEDの特性上、LED単体また製品ごとでの色調ばらつき、明るさ違いが発生する場合があります。・本製品を気密状態内で使用すると、照度に影響を及ぼす場合があります。	
<div style="border: 1px solid red; border-radius: 10px; padding: 5px; display: inline-block;">生産終了 Production end</div>		
No. CLN-24-CL-PT-W00A-1_2		

株式会社 パトライト



5	パンブラケット	-	1	SUS304, t2.0	
4	シルトブラケット	-	1	SUS304, t2.0	
3	電源ケーブル	-	1	キャブタイヤケーブル AWG22×2芯	
2	ガラスカバー (発光部)	-	1	強化ガラス	
1	ケース (ボディ)	-	1	アルミ合金	
番号 No.	部品名 Part Name	品目コード Part No.	数量 Qty.	材料 & 寸法 & 処理 Material & Size & Finish	記事 Remarks

生産終了
Production end

外観図面
株式会社 **パトライト**
PATLITE Corporation
CLN-24-CL-PT-W00A-2_2