

製品仕様書

[一般仕様]

型式	CLK6S-24AG	CLK6C-24AG	CLK6CL-24AG
色記号	CN		CD CN
発光色	昼白色		昼光色 昼白色
色温度 (typ.)	5000 K		6500 K 5000 K
照度 (typ.) (中心、at DC24V)	1.0m	2100 lx	
	2.0m	580 lx	
全光束 (typ.)	2600 lm		
定格電圧	DC 24V (極性あり)		
電圧許容範囲	DC 24V ±10%		
定格消費電流	1044 mA ±10%		
定格消費電力	25 W		
使用周囲温度	-40°C ~ +60°C		
使用周囲湿度	90%RH以下 結露なきこと		
本体材質	ボディ : アルミニウム合金、発光部 : 強化ガラス		
取付場所	屋内		
取付方向	全方向		
保護等級	IP66G/67G (JIS C0920) / 69K (DIN 40050 part9)		
条件	ケーブル先端部は除く		
絶縁抵抗	電源充電部と非充電金属部間 DC 500Vメガにて5MΩ以上		
耐電圧	電源充電部と非充電金属部間 AC 500Vにて1分間		
耐振動性	19.6 m/s ² (JIS C 0911-1984)		
質量(公差: ±10%)	1070 g, ブラケット: 76g (2個付属)		
外形寸法	別紙外観図面参照		
適合規格	UL 2108, CSA-G22.2 No. 250.0 EMC指令 (EN 55015, EN 61000-6-2) RoHS指令 (EN 50581)		

備考

- ・CEマーキング適合
- ・UL Listed (File No.E306141) : CLK6S-24AG
- ・UL Recognized Component (File No.E306141) : CLK6C-24AG, CLK6CL-24AG
- ・寸法・仕様および構造などは、改善のため予告なく変更することがあります。
- ・LEDの特性上、LED単体また製品ごとでの色調ばらつき、明るさ違いが発生する場合があります。
- ・本製品を気密状態内で使用すると、照度に影響を及ぼす場合があります。
- ・M12コネクタ接続(リンク)仕様の保護等級は、オプションケーブル使用時。
- ・リンク接続時(オプションケーブル使用時)、電圧降下により、リンク接続電流は低下します。
- ・型式構成

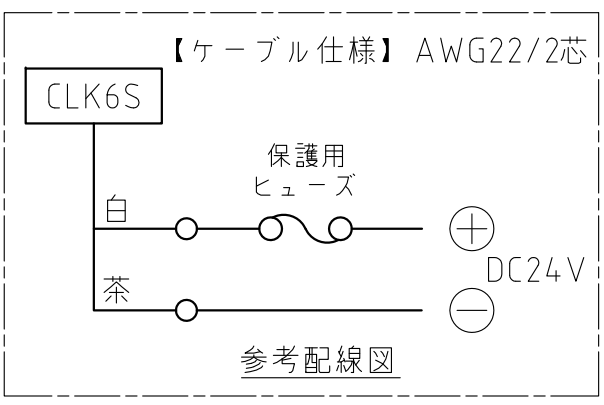
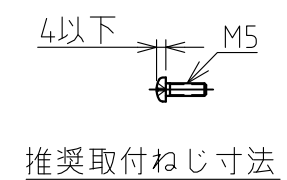
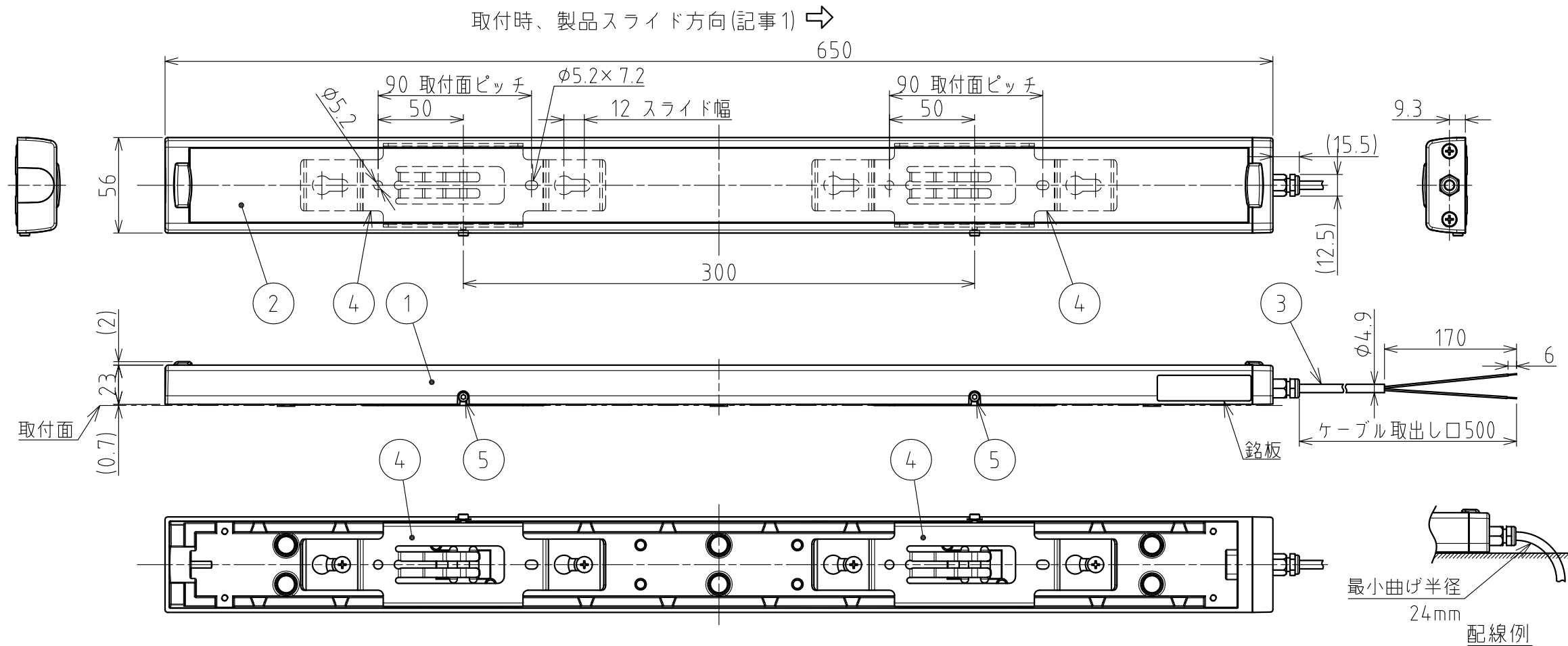
CLK6□-24AG-□

- 発光色
CD : 昼光色、CN : 昼白色
- 本体材質
AG : ボディ - アルミニウム合金
発光部 - 強化ガラス
- 接続仕様
S : ケーブル取出し
C : M12コネクタ接続
CL : M12コネクタ接続リンク

No. CLK6CL-24AG-W00A-1_4

生産終了
Production end

株式会社 パトライト



記事

1. 製品本体を、取付ブラケットに対して横方向へスライドさせることで、取付けをおこないます(本図では右方向)。
取付ブラケットを180度回転させて取付けすることも可能です。
その場合、スライド方向は逆方向となります。

2. 2個の取付ブラケットは、直線上同方向に取り付けてください。

3. オプションブラケットによる取付けも可能です。
取付可能品番：CLK-001, SZ-320KS
(詳細は、ブラケットの仕様書をご確認ください。)

5	固定ねじ(六角穴付ボルト)	-	2	M3×6, ステンレス	
4	取付ブラケット	-	2	ステンレス	
3	電源ケーブル	-	1	キャブタイヤケーブル AWG22×2芯	
2	ガラスカバー(発光部)	-	1	強化ガラス	
1	ケース(ボディ)	-	1	アルミ合金	
番号 No.	部品名 Part Name	品目コード Part No.	数量 Qty.	材料 & 寸法 & 処理 Material & Size & Finish	記事 Remarks

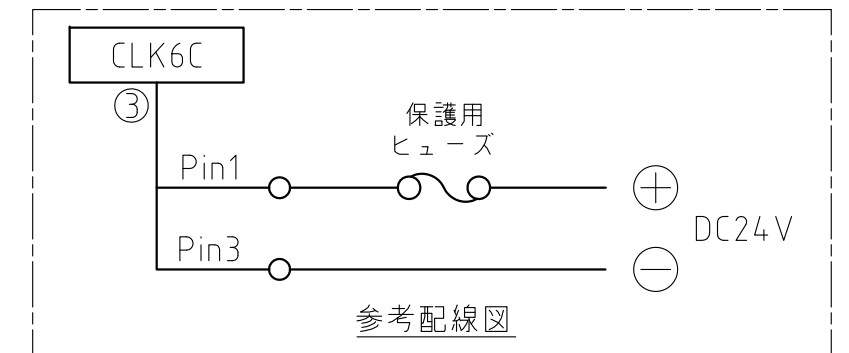
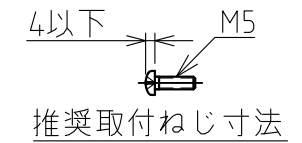
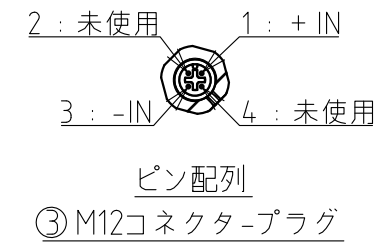
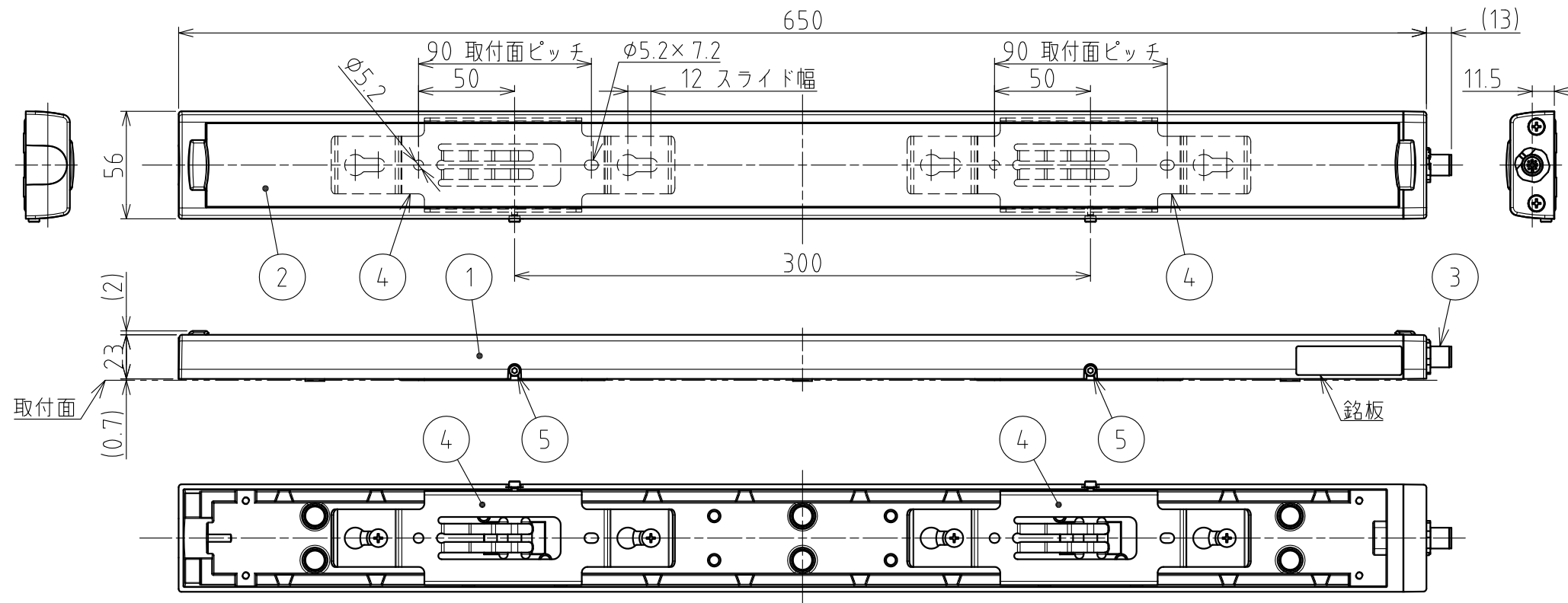
生産終了
Production end

外観図面
Outer Dimension Drawing

株式会社 **パトライト**
PATLITE Corporation

CLK6CL-24AG-W00A-2_4

取付時、製品スライド方向(記事1) ⇨



記事

- 製品本体を、取付ブラケットに対して横方向へスライドさせることで、取付けをおこないます(本図では右方向)。取付ブラケットを180度回転させて取付けすることも可能です。その場合、スライド方向は逆方向となります。
- 2個の取付ブラケットは、直線上同方向に取り付けてください。
- オプションブラケットによる取付けも可能です。取付可能品番:CLK-001,SZ-320KS (詳細は、ブラケットの仕様書をご確認ください。)
- 配線は、下表オプションケーブル(フェニックス・コンタクト社製M12ソケット付ケーブル)をご使用ください(推奨)。

5	固定ねじ(六角穴付ボルト)	-	2	M3×6, ステンレス	
4	取付ブラケット	-	2	ステンレス	
3	M12コネクタ-プラグ	-	1		
2	ガラスカバー(発光部)	-	1	強化ガラス	
1	ケース(ボディ)	-	1	アルミ合金	
番号 No.	部品名 Part Name	品目コード Part No.	数量 Qty.	材料 & 寸法 & 処理 Material & Size & Finish	記事 Remarks

オプションケーブル

	オーダーNo.	型式	メーカー
M12ソケット付ケーブル 4極 5m	1536308	SAC-4P-5,0-PUR/FS SCO	フェニックス・コンタクト社製

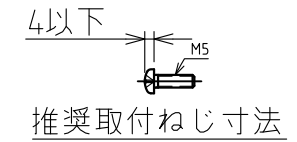
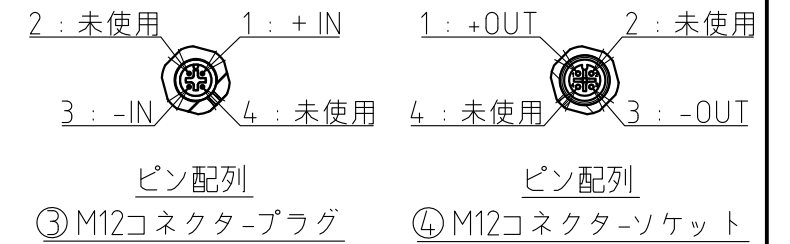
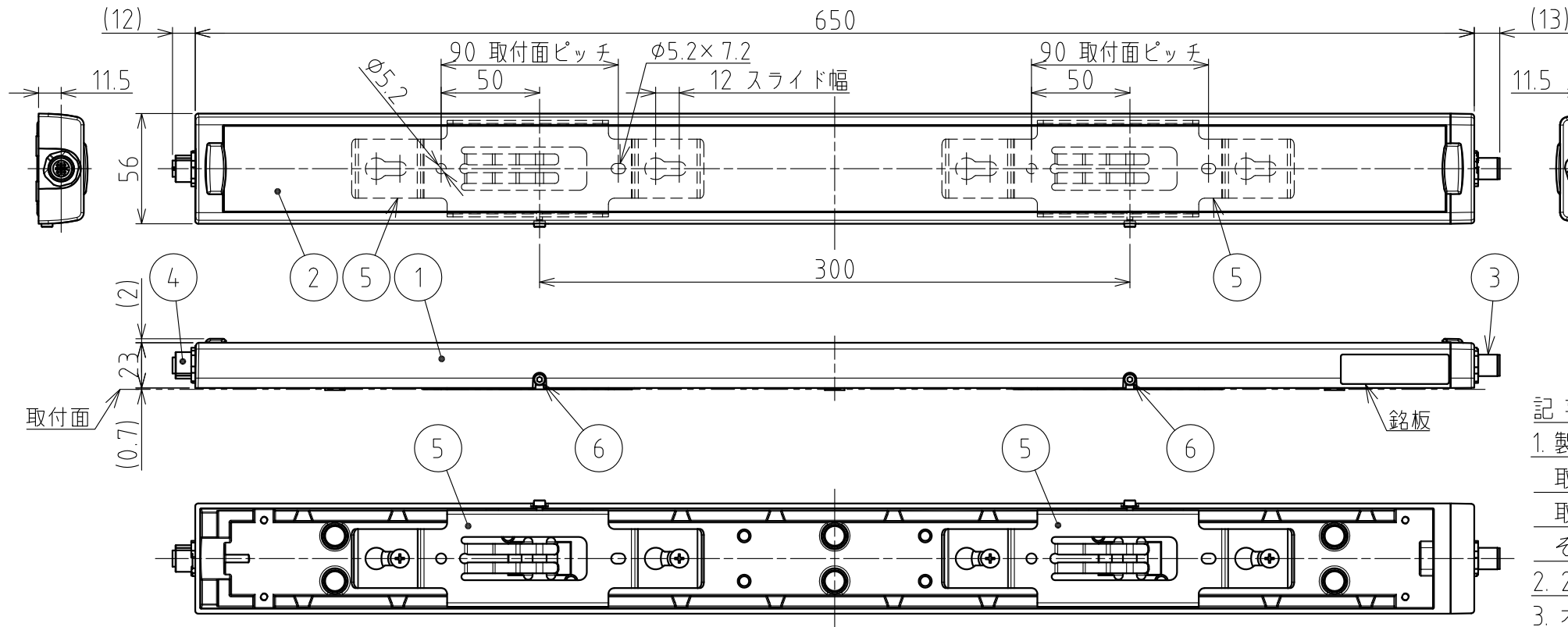
生産終了
Production end

外観図面
Outer Dimension Drawing

株式会社 **パトライト**
PATLITE Corporation

CLK6CL-24AG-W00A-3_4

取付時、製品スライド方向(記事1) ⇨



記事

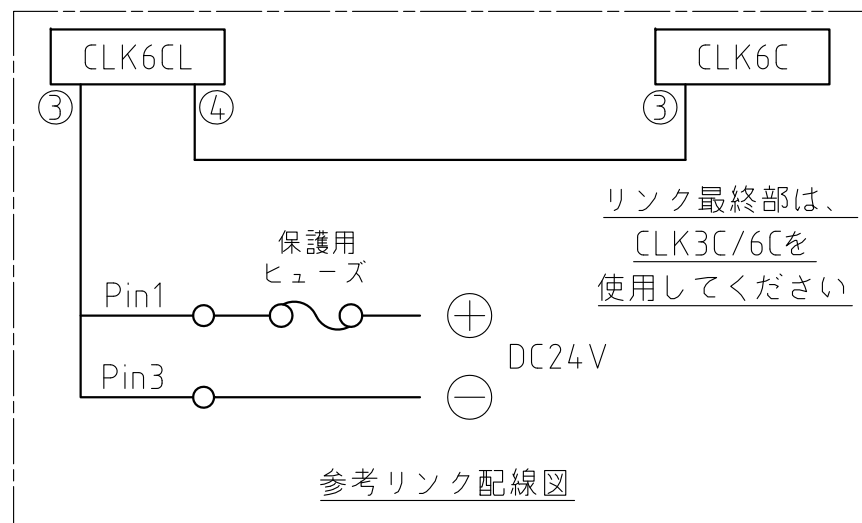
- 製品本体を、取付ブラケットに対して横方向へスライドさせることで、取付けをおこないます(本図では右方向)。取付ブラケットを180度回転させて取付けすることも可能です。その場合、スライド方向は逆方向となります。
- 2個の取付ブラケットは、直線上同方向に取り付けてください。
- オプションブラケットによる取付けも可能です。
取付可能品番:CLK-001 SZ-320KS
(詳細は、ブラケットの仕様書をご確認ください。)
- 配線は、表1.オプションケーブル(フェニックス・コンタクト社製 M12ソケット付ケーブル・M12リンクケーブル)をご使用ください(推奨)。
- リンク配線時は、表2.最大リンク数を確認のうえ、最大リンク数以内で使用ください。

表2. 最大リンク台数

	リンク最終部		リンク中間部		最大リンク台数
	CLK3C	CLK6C	CLK3CL	CLK6CL	
I	1		1~4		5
II	1		1~2	0~1	4
III	1			1~2	3
IV		1	1~3		4
V		1	0~1	1	3

表1. オプションケーブル

	オーダーNo.	型式	メーカー
M12ソケット付ケーブル 4極 5m	1536308	SAC-4P-5,0-PUR/FS SCO	フェニックス・コンタクト社製
M12リンクケーブル 4極 0.6m	1518892	SAC-4P-MS/0,6-PUR/FS SCO	



6	固定ねじ(六角穴付ボルト)	-	2	M3×6, ステンレス	
5	取付ブラケット	-	2	ステンレス	
4	M12コネクタ-ソケット	-	1		
3	M12コネクタ-プラグ	-	1		
2	ガラスカバー(発光部)	-	1	強化ガラス	
1	ケース(ボディ)	-	1	アルミ合金	
番号 No.	部品名 Part Name	品目コード Part No.	数量 Qty.	材料 & 寸法 & 処理 Material & Size & Finish	記事 Remarks

生産終了
Production end

外観図面
Outer Dimension Drawing

株式会社 パトライト
PATLITE Corporation

CLK6CL-24AG-W00A-4_4