

製品仕様書

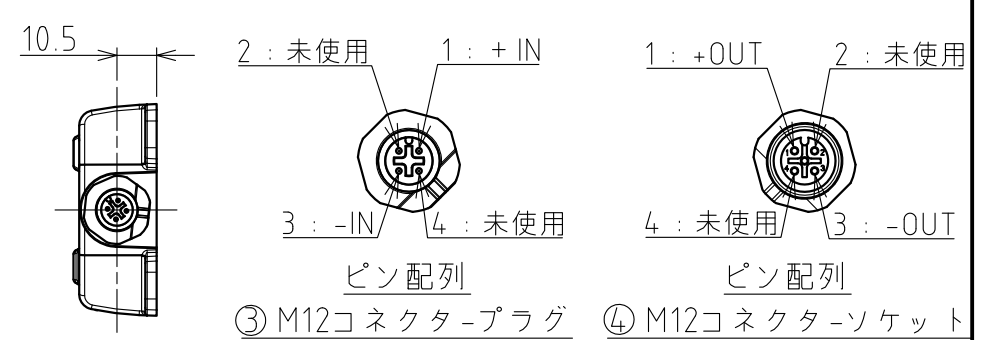
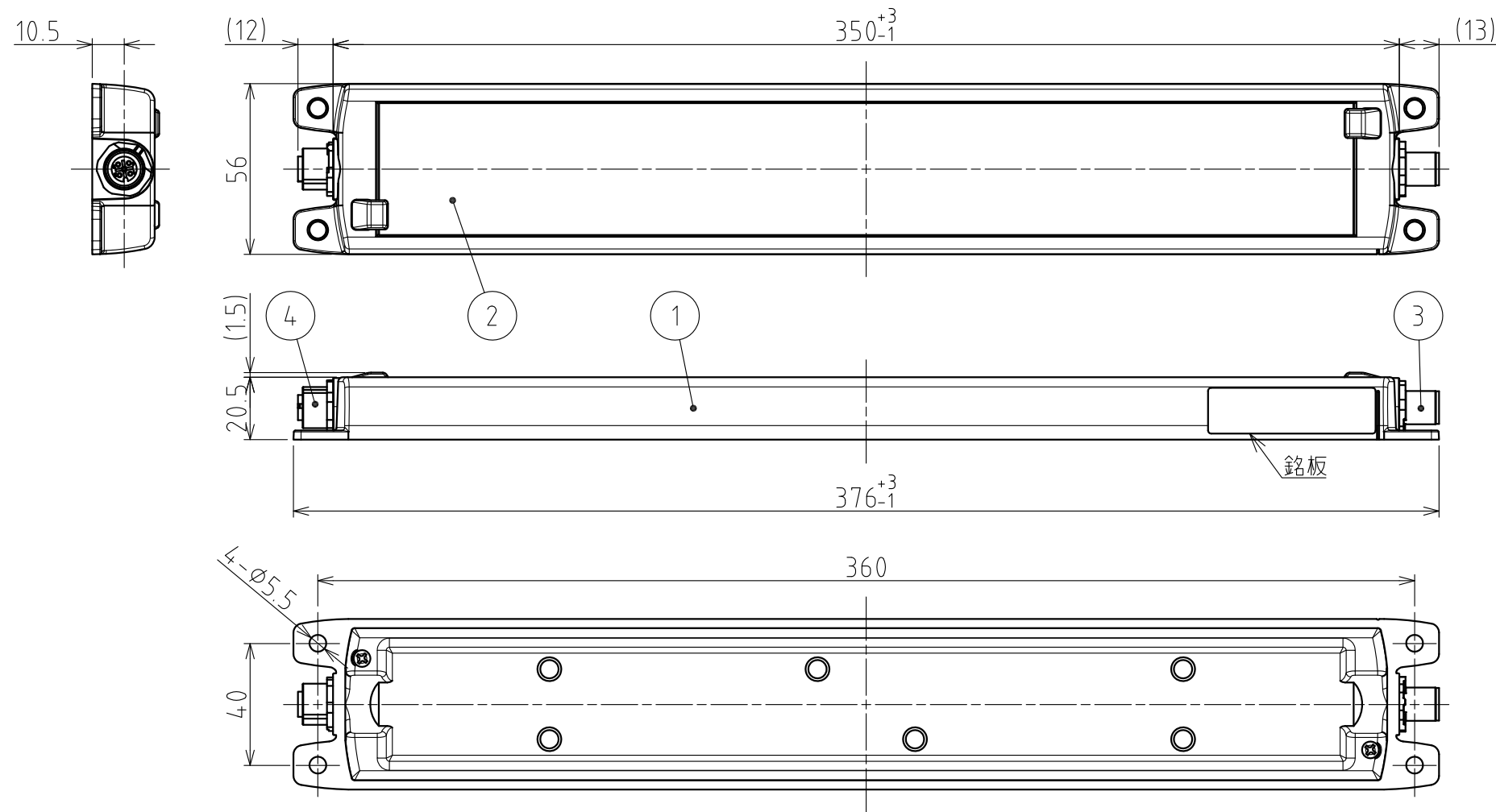
[一般仕様]

型式	CLK3CL-24SG		CLK3CL-24SA	
色記号	CD	CN	CD	CN
発光色	昼光色	昼白色	昼光色	昼白色
色温度 (typ.)	6500 K	5000 K	6500 K	5000 K
照度 (typ.) (中心、at DC24V)	1.0m	1200 lx	1050 lx	
	2.0m	300 lx	260 lx	
全光束 (typ.)	1300 lm			
定格電圧	DC 24V (極性あり)			
電圧許容範囲	DC 24V ±10%			
定格消費電流	522 mA ±10%			
定格消費電力	12.5 W			
使用周囲温度	-40°C ~ +60°C			
使用周囲湿度	90%RH以下 結露なきこと			
本体材質	ボディ : ステンレス 発光部 : 強化ガラス		ボディ : ステンレス 発光部 : アクリル樹脂 + PETフィルム + 強化ガラス	
取付場所	屋内			
取付方向	全方向			
保護等級	IP66G/67G (JIS C0920) / 69K (DIN 40050 part9)			
条件	オプションケーブル使用時			
絶縁抵抗	電源充電部と非充電金属部間 DC 500Vメガにて5MΩ以上			
耐電圧	電源充電部と非充電金属部間 AC 500Vにて1分間			
耐振動性	19.6 m/s ² (JIS C 0911-1984)			
質量(公差: ±10%)	1490 g		1450 g	
外形寸法	別紙外観図面参照			
適合規格	EMC指令 (EN 55015, EN 61000-6-2) RoHS指令 (EN 50581)			
備考	<ul style="list-style-type: none"> ・CEマーキング適合 ・寸法・仕様および構造などは、改善のため予告なく変更することがあります。 ・LEDの特性上、LED単体また製品ごとでの色調ばらつき、明るさ違いが発生する場合があります。 ・本製品を気密状態内で使用すると、照度に影響を及ぼす場合があります。 ・リンク接続時(オプションケーブル使用時)、電圧降下により、リンク接続電流は低下します。 ・型式構成 <div style="text-align: center;"> <p>CLK3□-24S□-□</p> </div> <ul style="list-style-type: none"> ●発光色 CD : 昼光色、CN : 昼白色 ●本体材質 SG : ボディ-ステンレス 発光部-強化ガラス SA : ボディ-ステンレス 発光部-アクリル樹脂 ●接続仕様 CL : M12コネクタ接続リンク 			

生産終了
Production end

No. CLK3CL-24SG-W00A-1_3

株式会社 パトライト



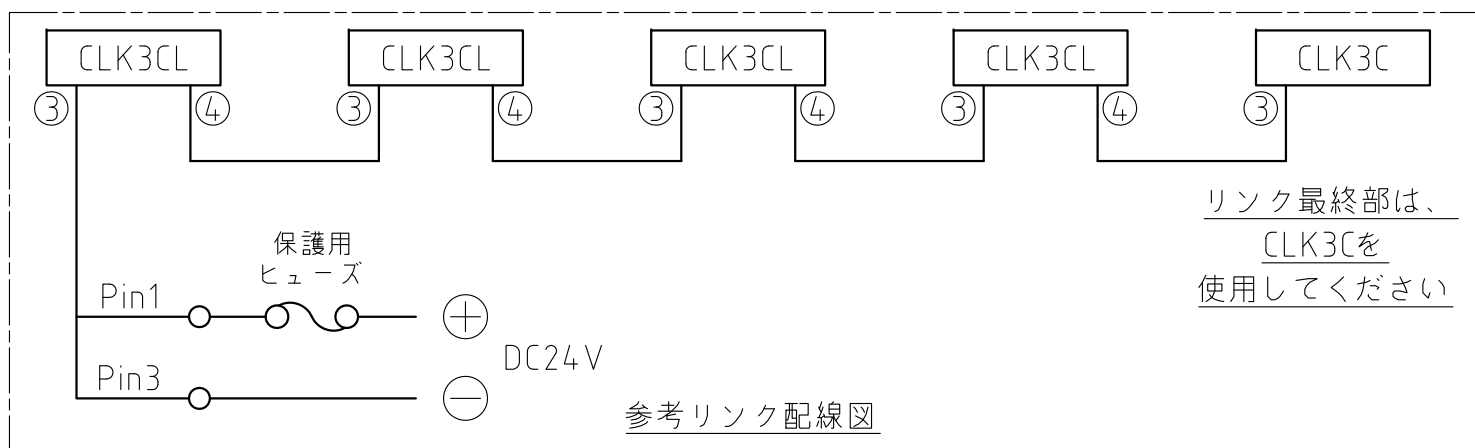
記事

- 配線は、表1.オプションケーブル(フェニックス・コンタクト社製 M12ソケット付ケーブル、M12リンクケーブル)をご使用ください(推奨)。
- リンク配線時は、最大リンク数以内で使用ください。
最大リンク数:5台
[内訳]リンク中間部(3CL仕様):4台+リンク最終部(3C仕様):1台

表1. オプションケーブル

	オーダーNo.	型式	メーカ
M12ソケット付ケーブル 4極 5m SUS	1552447	SAC-4P-5,0-511/M12FS FB	フェニックス・コンタクト社製
M12リンクケーブル 4極 0.6m SUS	1552638	SAC-4P-M12MS/0,6-511/M12FS FB	フェニックス・コンタクト社製

番号 No.	部品名 Part Name	品目コード Part No.	数量 Qty.	材料 & 寸法 & 処理 Material & Size & Finish	記事 Remarks
4	M12コネクタ-ソケット	-	1		
3	M12コネクタ-プラグ	-	1		
2	ガラスカバー(発光部)	-	1	強化ガラス	
1	ケース(ボディ)	-	1	ステンレス (SUS316相当)	

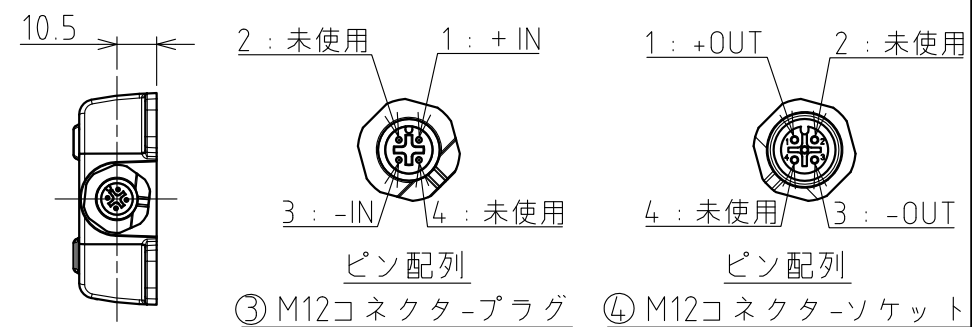
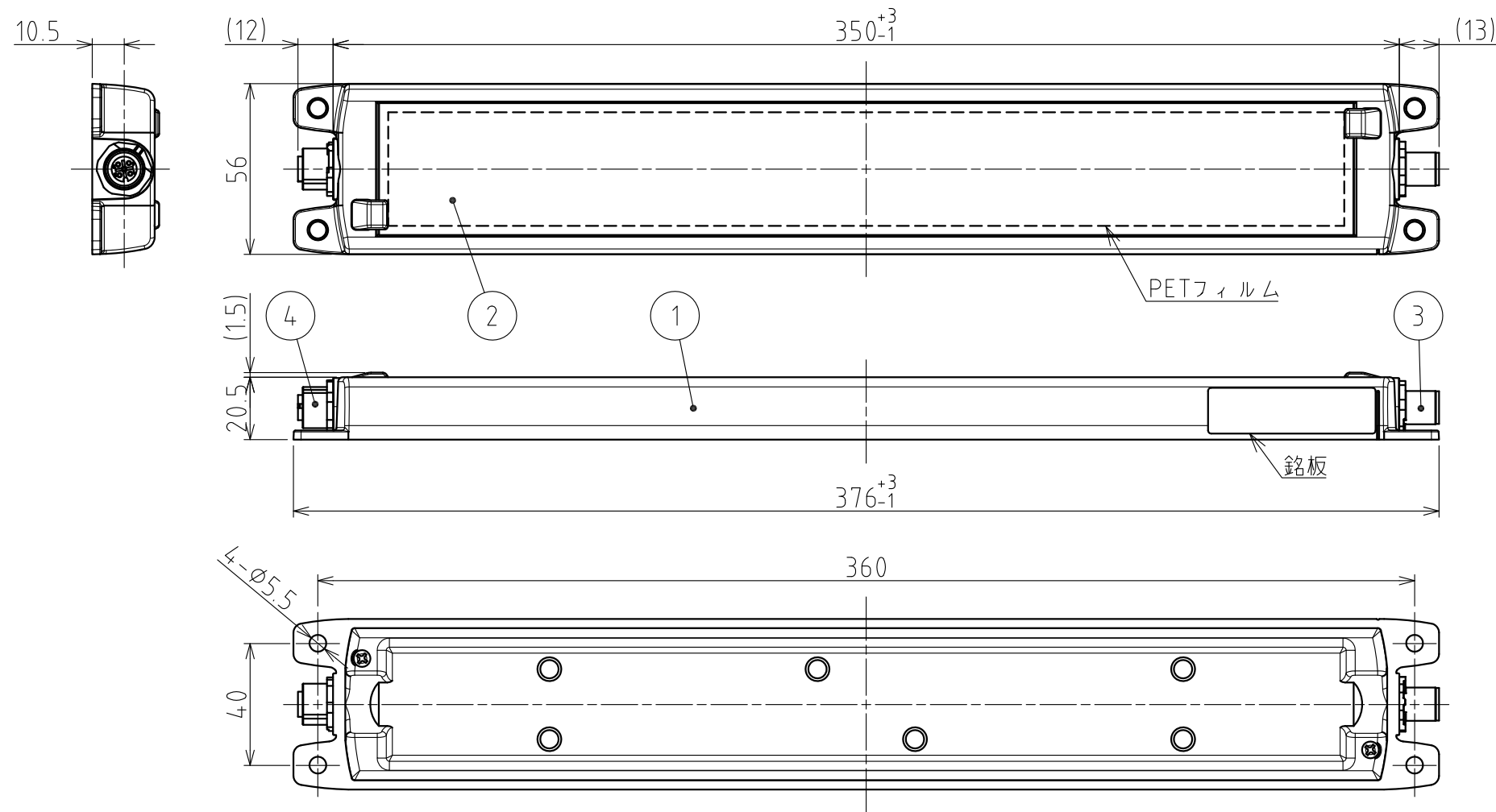


生産終了
Production end

外観図面
Outer Dimension Drawing

株式会社 パトライト
PATLITE Corporation

CLK3CL-24SG-W00A-2_3



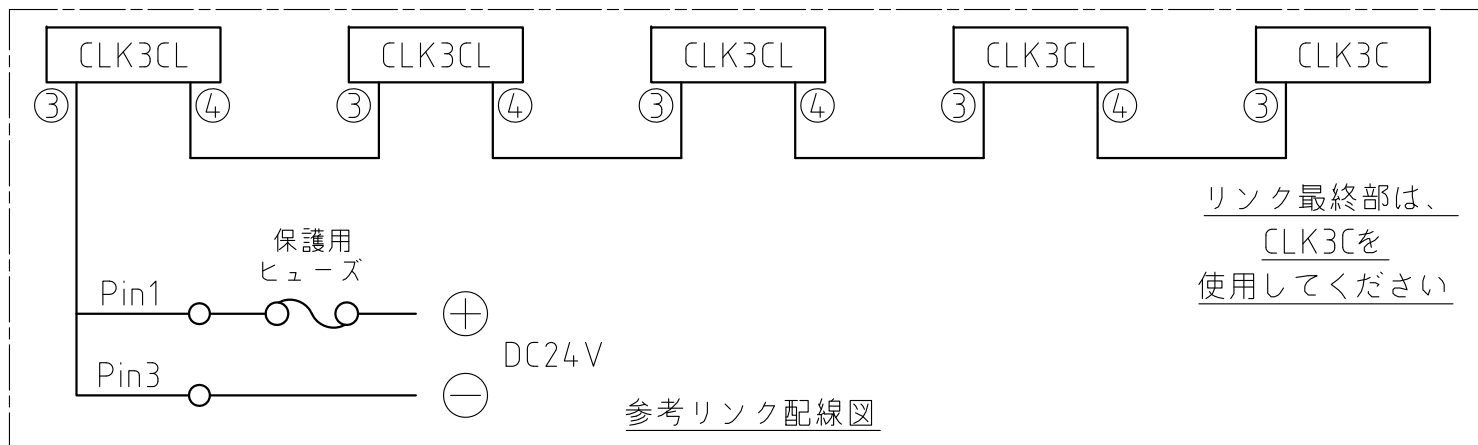
記事

- 配線は、表1.オプションケーブル(フェニックス・コンタクト社製 M12ソケット付ケーブル、M12リンクケーブル)をご使用ください(推奨)。
- リンク配線時は、最大リンク数以内で使用ください。
最大リンク数:5台
[内訳]リンク中間部(3CL仕様):4台+リンク最終部(3C仕様):1台

表1. オプションケーブル

	オーダーNo.	型式	メーカ
M12ソケット付ケーブル 4極 5m SUS	1552447	SAC-4P-5,0-511/M12FS FB	フェニックス・コンタクト社製
M12リンクケーブル 4極 0.6m SUS	1552638	SAC-4P-M12MS/0,6-511/M12FS FB	フェニックス・コンタクト社製

番号 No.	部品名 Part Name	品目コード Part No.	数量 Qty.	材料 & 寸法 & 処理 Material & Size & Finish	記事 Remarks
4	M12コネクタ-ソケット	-	1		
3	M12コネクタ-プラグ	-	1		
2	アクリルカバー(発光部)	-	1	アクリル樹脂 + PETフィルム + 強化ガラス	
1	ケース(ボディ)	-	1	ステンレス (SUS316相当)	



生産終了
Production end

外観図面
Outer Dimension Drawing
株式会社 パトライト
PATLITE Corporation
CLK3CL-24SG-W00A-3_3