

製品仕様書

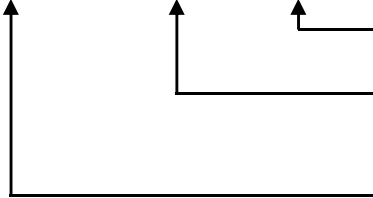
[一般仕様]

型式	CLK2S-24AG-CN	
発光色	昼白色 (CN)	
色温度 (typ.)	5000 K	
照度 (typ.) (中心、at DC24V)	1.0m	820 lx
	2.0m	200 lx
全光束 (typ.)	865 lm	
定格電圧	DC 24V (極性あり)	
電圧許容範囲	DC 24V ±10%	
定格消費電流	348 mA ±10%	
定格消費電力	8.4 W	
使用周囲温度	-40°C ~ +60°C	
使用周囲湿度	90%RH以下 結露なきこと	
本体材質	ボディ:アルミニウム合金、発光部:強化ガラス	
取付場所	屋内	
取付方向	全方向	
保護等級	IP66G/67G (JIS C0920) / 69K (DIN 40050 part9)	
	条件	ケーブル先端部は除く
絶縁抵抗	電源充電部と非充電金属部間 DC 500Vメガにて5MΩ以上	
耐電圧	電源充電部と非充電金属部間 AC 500Vにて1分間	
耐振動性	19.6 m/s ² (JIS C 0911-1984)	
質量(公差:±10%)	450 g , ブラケット:76 g (1個付属)	
外形寸法	別紙外観図面参照	
適合規格	UL 2108, CSA-C22.2 No. 250.0	
	EMC指令 (EN 55015, EN 61000-6-2)	
	RoHS指令 (EN 50581)	

備考

- ・CEマーキング適合
- ・UL Listed (File No.E306141)
- ・寸法・仕様および構造などは、改善のため予告なく変更することがあります。
- ・LEDの特性上、LED単体また製品ごとでの色調ばらつき、明るさ違いが発生する場合があります。
- ・本製品を気密状態内で使用すると、照度に影響を及ぼす場合があります。
- ・型式構成

CLK2S-24AG-CN



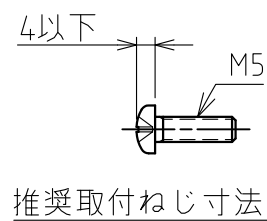
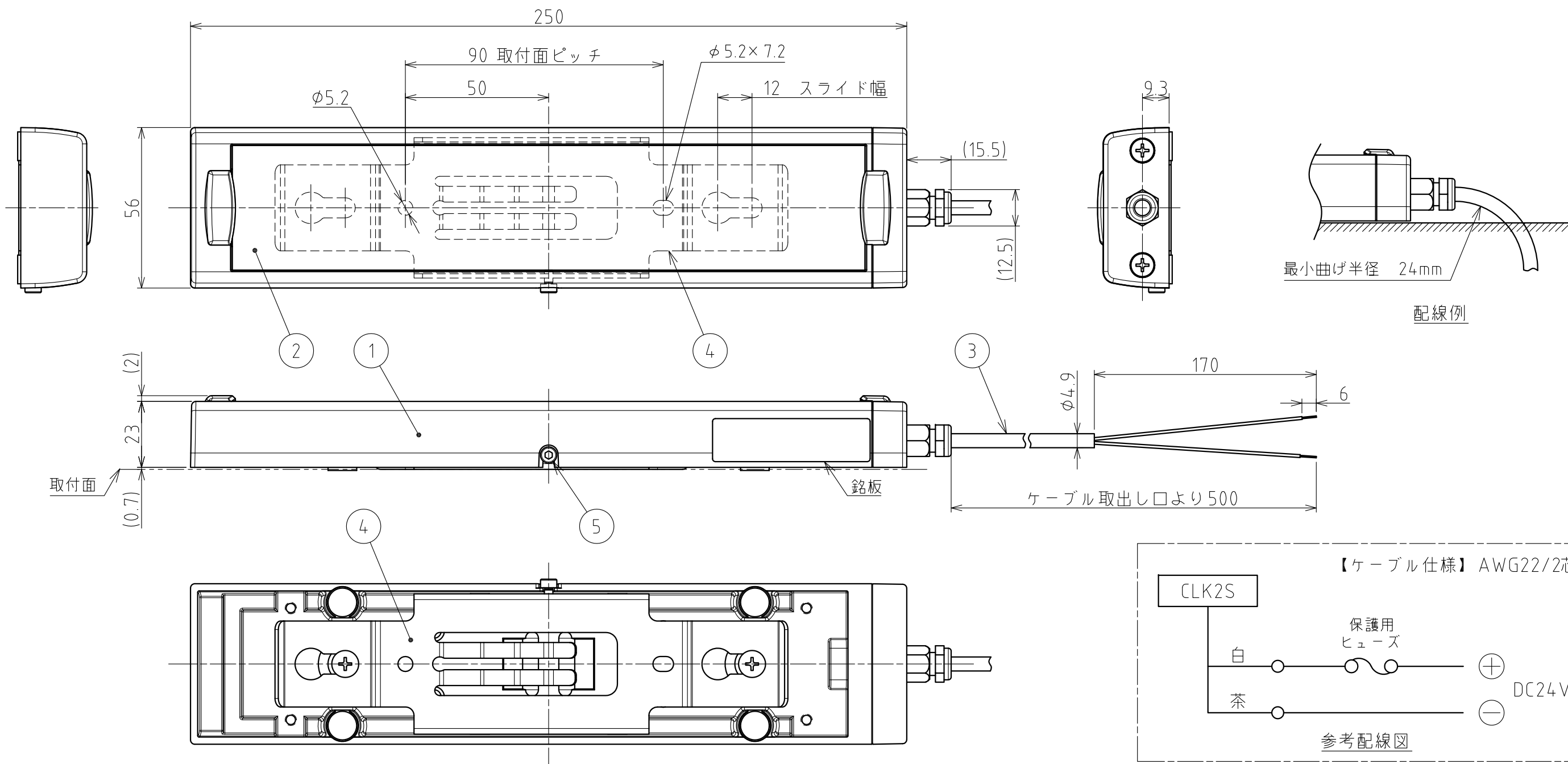
- 発光色
CN : 昼白色
- 本体材質
AG : ボディ - アルミニウム合金
発光部 - 強化ガラス
- 接続仕様
S : ケーブル取出し

生産終了
Production end

No. CLK2S-24AG-CN-W00A-1_2

株式会社 **パトライト**

取付時、製品スライド方向(記事1) →



推奨取付ねじ寸法

記事

- 製品本体を、取付ブラケットに対して横方向へスライドさせることで、取付けをおこないます(本図では右方向)。取付ブラケットを180度回転させて取付けすることも可能です。その場合、スライド方向は逆方向となります。
- オプションブラケットによる取付けも可能です。取付可能品番:CLK-001・SZ-320KS (詳細は、ブラケットの仕様書をご確認ください。)

5	固定ねじ(六角穴付ボルト)	-	1	M3×6, ステンレス	
4	取付ブラケット	-	1	ステンレス	
3	電源ケーブル	-	1	キャブタイヤケーブル AWG22×2芯	
2	ガラスカバー(発光部)	-	1	強化ガラス	
1	ケース(ボディ)	-	1	アルミ合金	
番号 No.	部品名 Part Name	品目コード Part No.	数量 Qty.	材料 & 寸法 & 処理 Material & Size & Finish	記事 Remarks

生産終了
Production end

外観図面
Outer Dimension Drawing
株式会社 パトライト
PATLITE Corporation
CLK2S-24AG-CN-W00A-2_2