

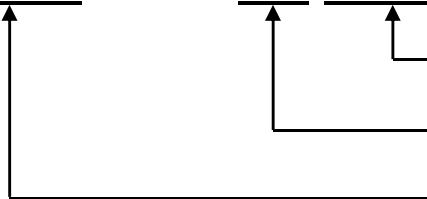
# 製品仕様書

[一般仕様]

型式	CLA12S-24-□□(-30)		CLA15S-24-□□(-30)	
発光色記号	CD	CN	CD	CN
発光色	昼光色		昼白色	
色温度 (typ.)	6800K		4800K	
中心照度 ( at DC24V )	0.3m	1,600 lx		1,625 lx
	0.5m	890 lx		945 lx
	1.0m	340 lx		385 lx
全光束	1,375 lm		1,725 lm	
定格電圧	DC 24V (極性あり)			
電圧許容範囲	DC 24V ±10%			
定格消費電流	960 mA ±10%		1,200 mA ±10%	
定格消費電力	23.0 W		28.8 W	
使用周囲温度	-40℃ ~ +60℃			
使用周囲湿度	90%RH以下、結露なきこと			
取付場所	屋内			
取付方向	全方向			
保護特性	IP66/67 (IEC 60529) /69K (DIN 40050 part9) (ケーブル先端部は除く)			
絶縁抵抗	電源充電部と非充電金属部間 DC500Vメガにて5MΩ以上			
耐電圧	電源充電部と非充電金属部間 AC500Vにて1分間			
耐振動性	30Hz 19.6 m/s <sup>2</sup> 上下、左右、前後 各2時間			
質量(公差:±10%)	660 g		820 g	
適合規格	UL 2108, CSA-C22.2 No. 250.0 EMC指令 (EN 55011, EN 61000-6-2) RoHS指令 (EN 50581)			
備考	<ul style="list-style-type: none"> <li>・CEマーキング適合</li> <li>・UL Listed (File No.E306141)</li> <li>・寸法・仕様および構造などは、改善のため予告なく変更することがあります。</li> <li>・LEDの特性上、LED単体での色調ばらつき、また 製品ごとの色調違いが発生する場合があります。</li> <li>・本製品を気密状態内で使用すると、照度に影響を及ぼす場合があります。</li> </ul>			

## <型式構成>

CLA□□ - 24 - CD - □□



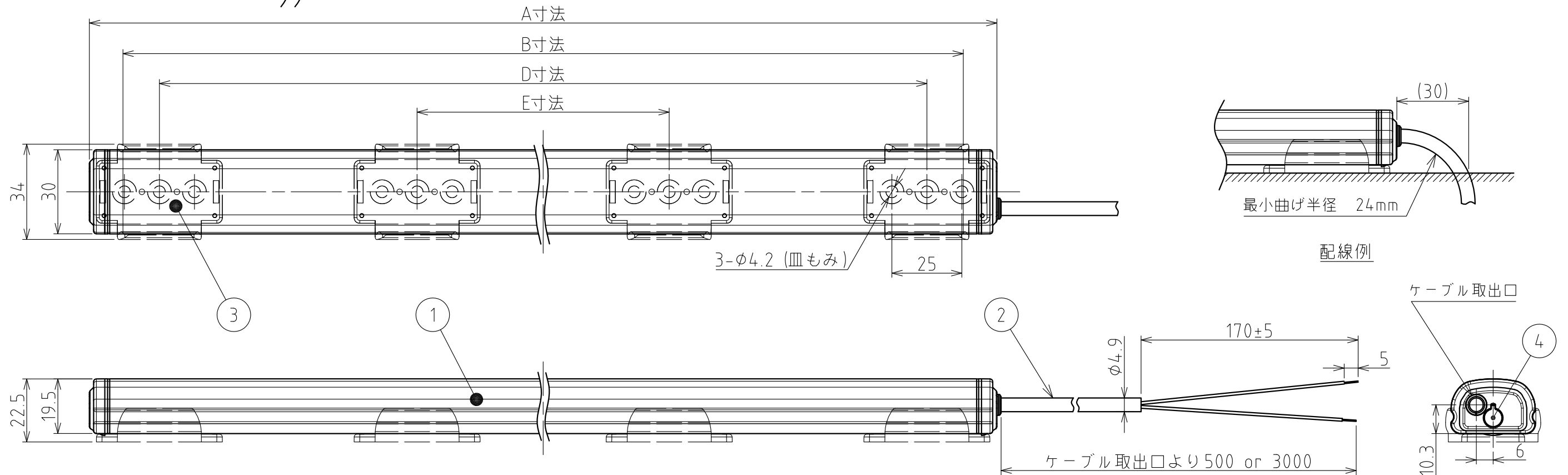
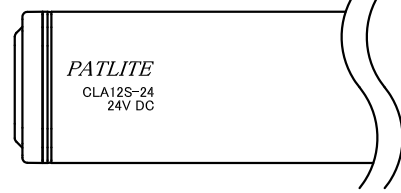
- ケーブル長  
無記号: 0.5m、-30: 3.0m
- 発光色  
CD: 昼光色、CN: 昼白色
- 発光部長さ  
12S: 1,200mm、15S: 1,500mm

生産終了  
Production end

No.CLA12S-24-W00A-1\_2

株式会社 **パトライト**

例 CLA12S-24



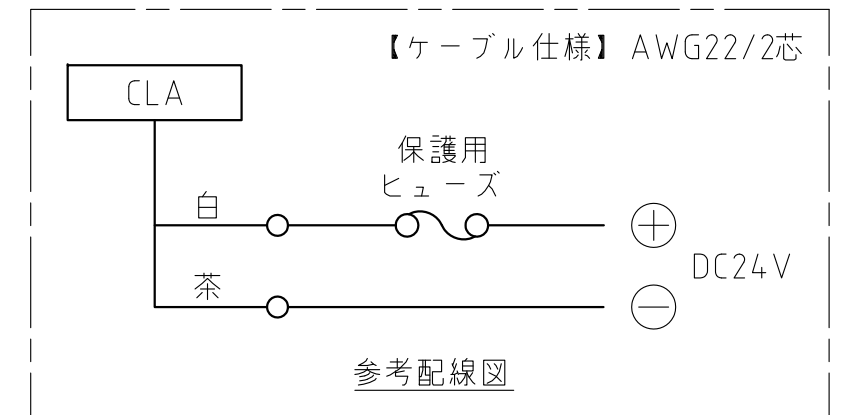
[表1 寸法表]

型式	A寸法	B寸法	D寸法	E寸法
	全長部	発光部	取付ピッチ	
CLA12S-24-□□(-30)	1224	1200	1174	390
CLA15S-24-□□(-30)	1524	1500	1474	490

[表2 オプションブラケット対応表]

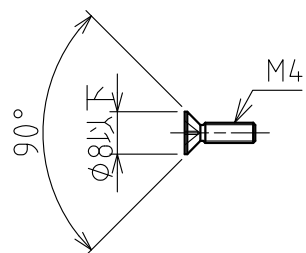
機種名	SZ-310AS	SZ-310ARM
CLA12S-24-□□(-30)	○*1	○
CLA15S-24-□□(-30)	○*1	○

\*1. SZ-310AR(付属取付ブラケット)を表1のE寸法にて設置すること。



記事

- ねじキャップは、取外し可能です。高圧洗浄などで脱落することがありますので、脱落すると問題が発生する場合は、事前に取外してください(例:食品加工ラインでの異物混入)。
- SZ-310AR(付属取付ブラケット)は、M4の皿ねじで1N・m程度の締付けトルクで取り付けてください(推奨2点)。
- オプションブラケットによる取付けも可能です(表2参照)。  
取付可能品番:SZ-310AS, SZ-310ARM  
(詳細は、各ブラケットの仕様書をご確認ください)



推奨皿ねじ寸法

番号 No.	部品名 Part Name	品目コード Part No.	数量 Qty.	材料 & 寸法 & 処理 Material & Size & Finish	記事 Remarks
4	ねじキャップ	-	2	シリコンゴム	
3	取付ブラケット	SZ-310AR	4	PC, 拡散材入り	
2	電源ケーブル	-	1	キャブタイヤケーブル AWG22×2芯	
1	カバー	-	1	PC, 拡散材入り	

生産終了  
Production end

Outer Dimension Drawing  
株式会社 パトライト  
PATLITE Corporation  
CLA12S-24-W00A-2\_2