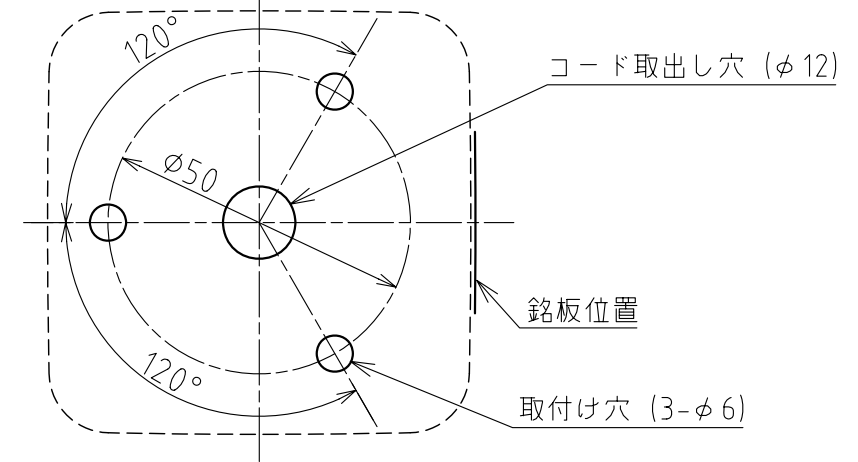
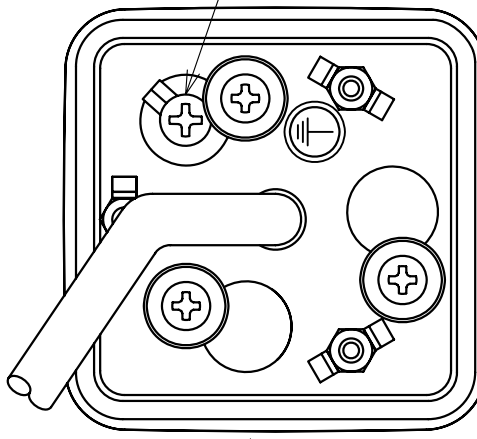
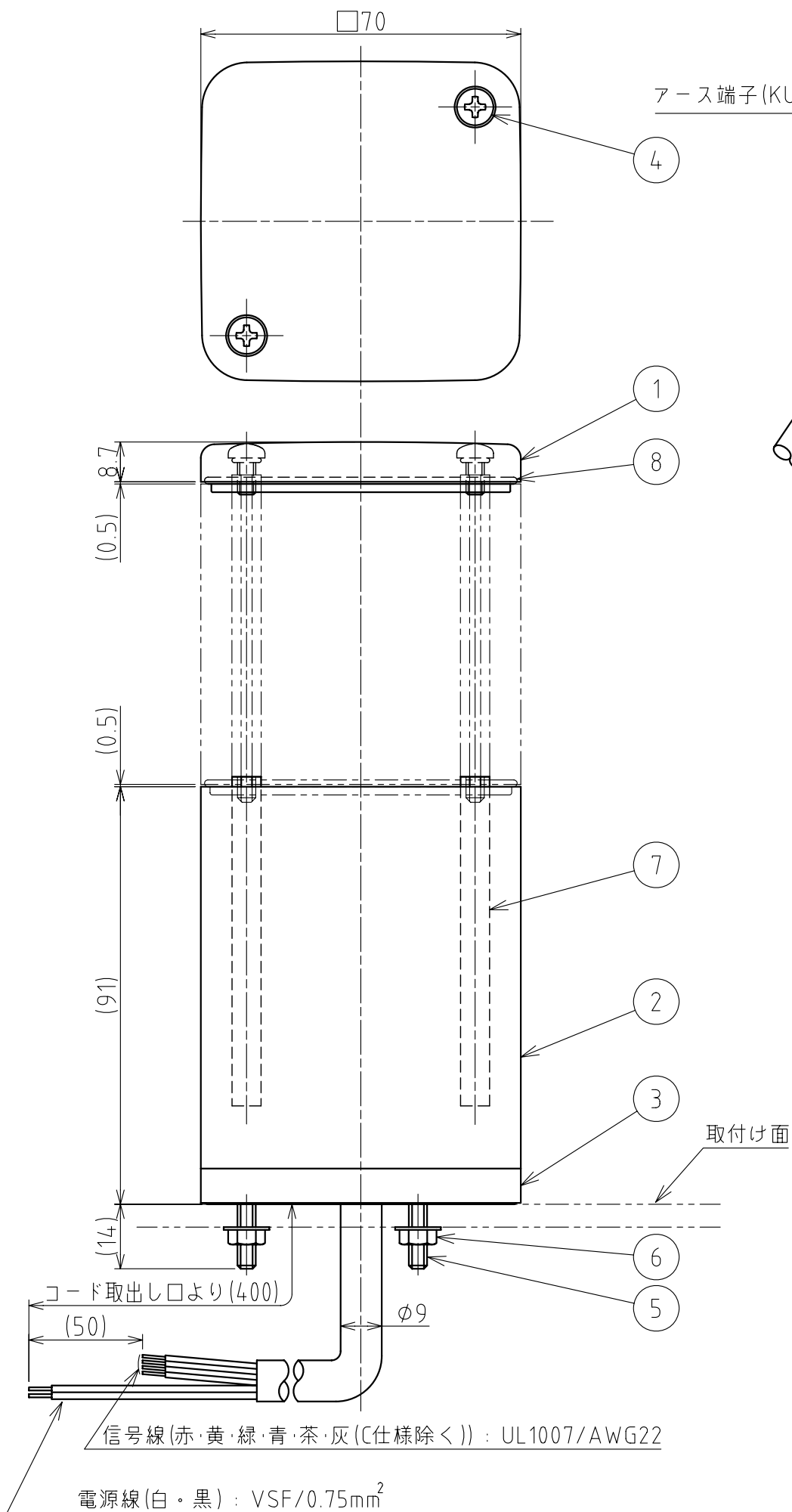


生産終了  
Production end



仕様

機種名	KUS-100(F)(C)	KUS-220(F)(C)
定格電圧	AC 100V (50/60HZ)	AC 220V (50/60HZ)
定格電圧	定格電圧±10%	
定格消費電力	最大21W (待機時: 1.5W)	
信号線電流	KUS-□□□(F): 1段あたり40~220mA KUS-□□□(F)C: 1段あたり25mA(Max.)	
使用温度範囲 (相対湿度)	-30℃~+60℃ (90%RH以下、結露なきこと)	
取付指定	場所	屋内専用
	方向	正方向のみ
保護特性	IP54 (ただし、平面へ直接取付け時に限る)	
耐振動性	44.1m/s (JIS D 1601(1990) 4段階 3種/B種 に合格)	
絶縁抵抗	電源充電部と非充電金属部間 DC500Vメガにて1MΩ以上	
耐電圧	電源充電部と非充電金属部間で1分間	
	AC1000V	AC1500V
質量 (公差±10%)	0.8kg	

[記事] 1. KUS-220型は、底面のアース端子をアースに接続してください。

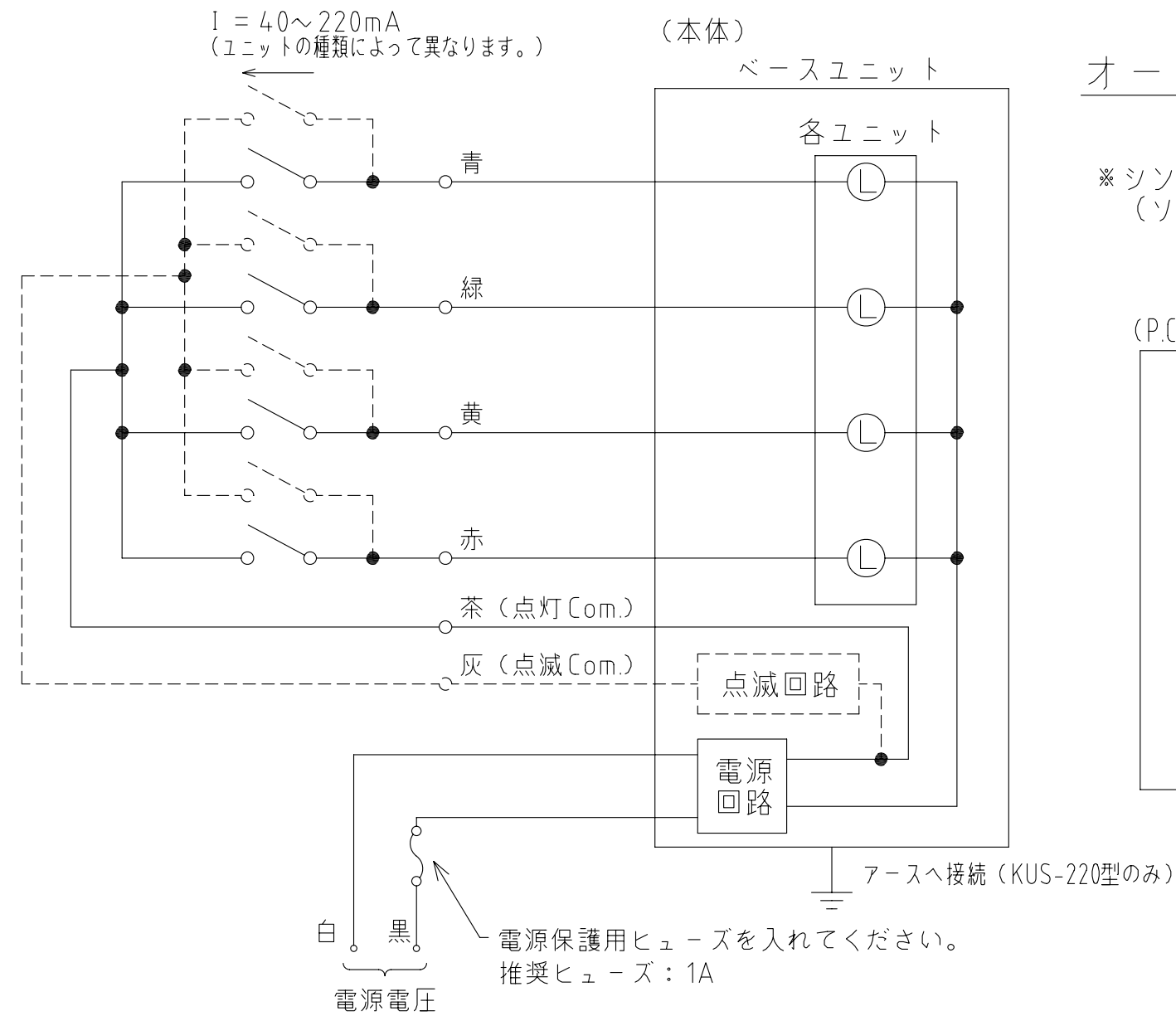
8	Oリング	-	1	EPDM (黒)	
7	シャフトA	-	2	SUM, MFZn-C	
6	座金付六角ナット	-	3	M4, MFZn-C	
5	取付けボルト	-	3	M4, MFZn-C	
4	+バイインド小ねじ	-	2	M4×8, MBNi	
3	ゴムスカート	-	1	EPDM (灰)	
2	ベース	-	1	ABS樹脂 (ライトグレー)	
1	ヘッドカバー	-	1	ABS樹脂 (ライトグレー)	
番号 No.	部品名 Part Name	品目コード Part No.	数量 Qty.	材料 & 寸法 & 処理 Material & Size & Finish	記事 Remarks

KUS-□□□(F)(C)型 外観寸法図  
株式会社 パトライト  
PATLITE Corporation  
KUS-.-PDFG-1\_2

外観寸法図

# 接点入力型 配線例

[KUS-□□□(F)型]

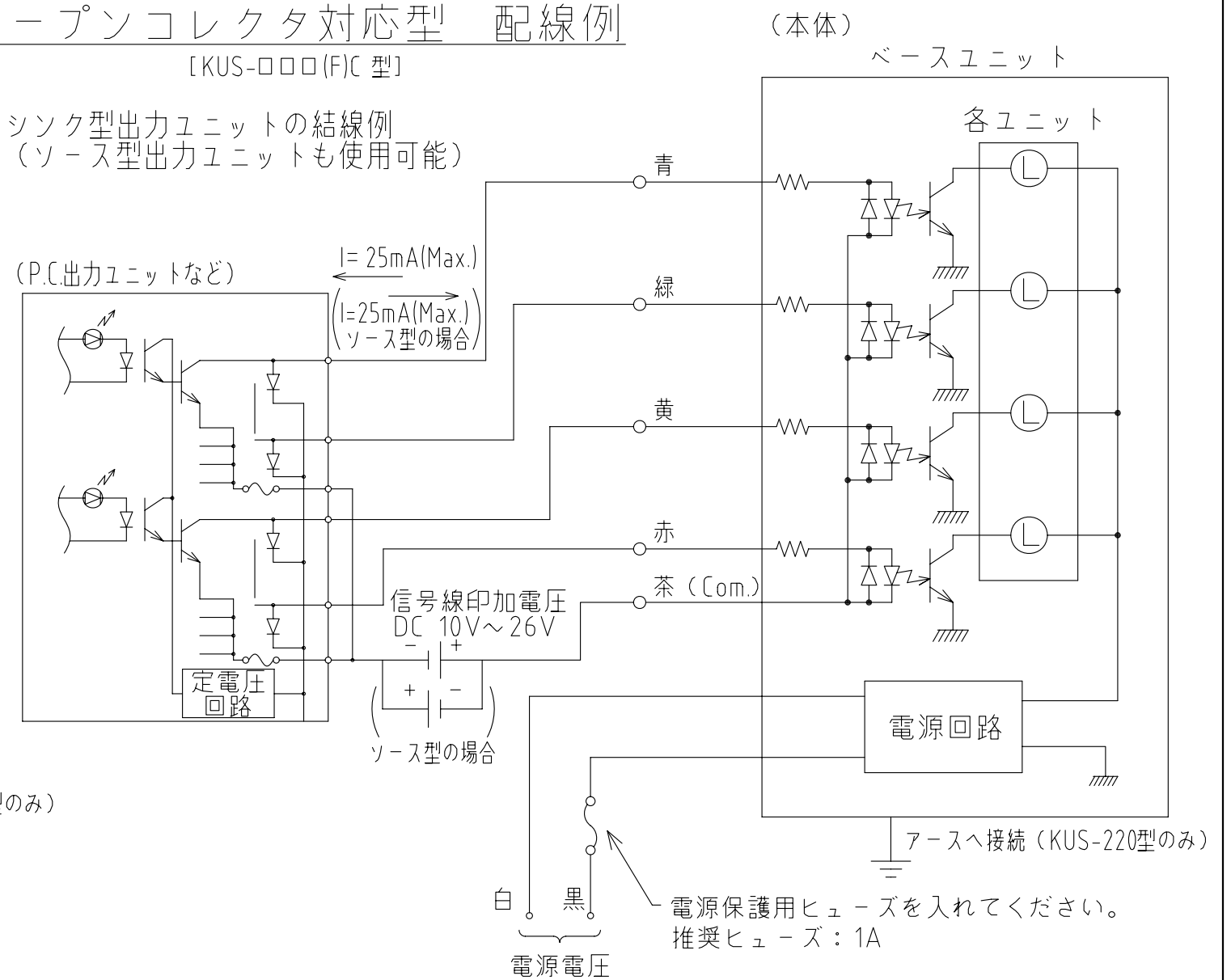


生産終了  
Production end

# オープンコレクタ対応型 配線例

[KUS-□□□(F)C型]

※シンク型出力ユニットの結線例  
(ソース型出力ユニットも使用可能)

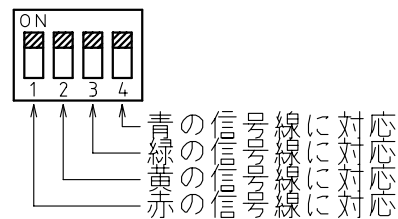


~KUS-□□□(F)C型~

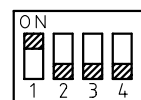
・ベースユニットのディップスイッチにより、各信号線の点灯・点滅表示を選択します。

~KUS-□□□(F)型、KUS-□□□(F)C型共通~

・各表示/ブザーユニットのディップスイッチにより、どの信号線に対応させるかを選択します。

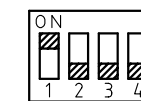


(例)



1 (赤)の信号線にて動作します。

(例)



1 (赤)の信号線は点滅表示、その他は点灯表示。

KUS-□□□(F)C型 外觀寸法図

株式会社 パトライト  
PATLITE Corporation

KUS-.-PDFG-2\_2