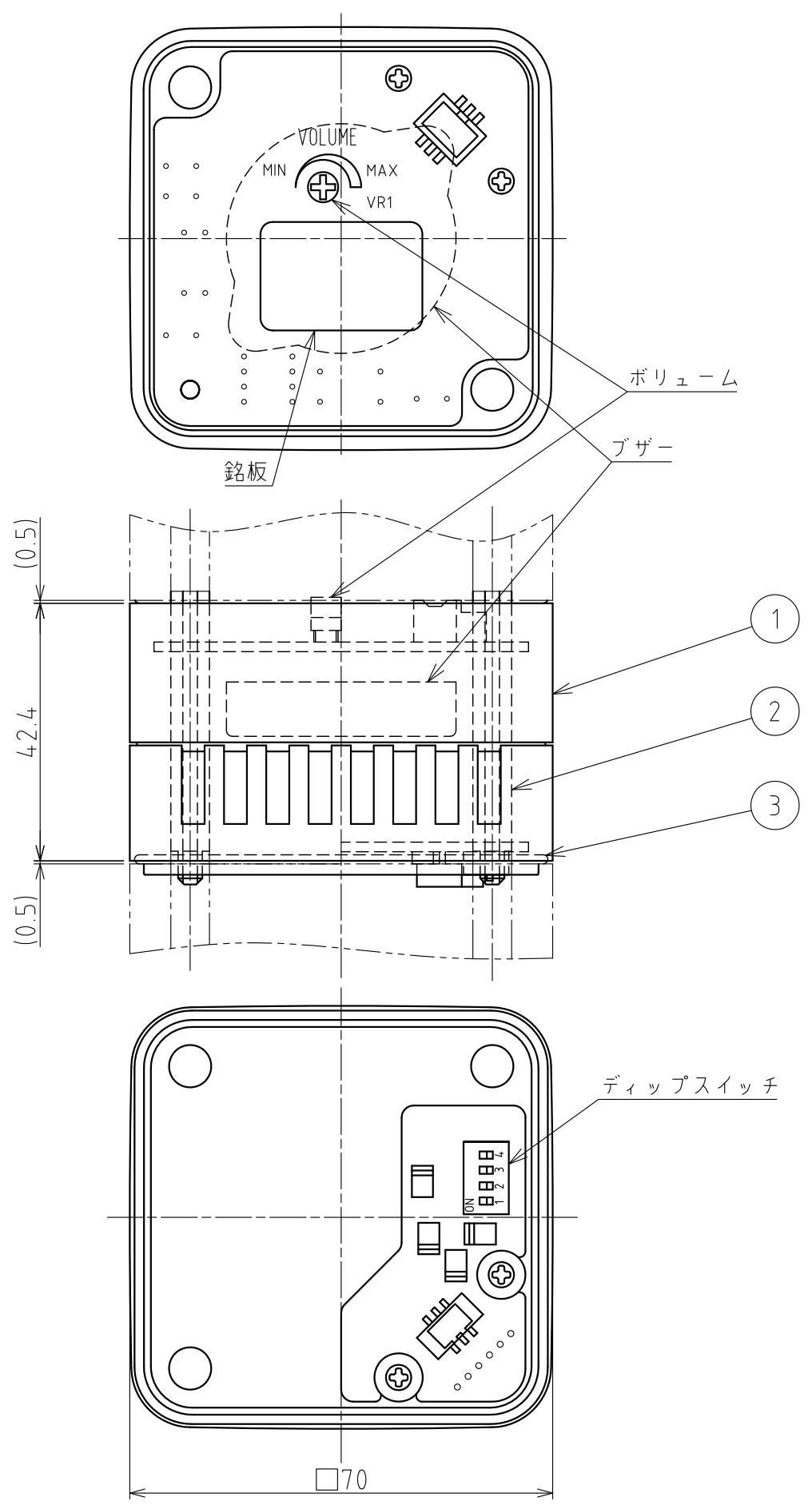


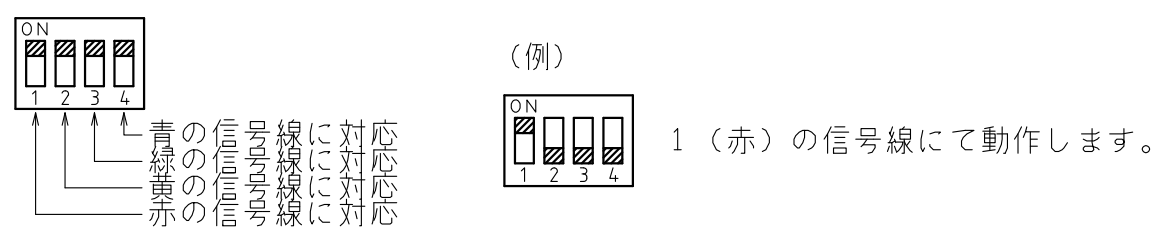
生産終了
Production end



外観寸法図

記事

1. 本製品は、ベースユニットに取り付けてご使用いただくブザーユニットです。
(本製品単品での使用(動作)はできません。)
2. ディップスイッチにより、どの信号線に対応させるかを選択します。



3. ユニットに内蔵のボリュームにより、音量調整が可能です。
4. ベース、表示(LED/電球)の各ユニットの仕様・寸法等は、それぞれ各仕様書をご参照ください。

仕様 (ベースユニットへ正規状態で取付時)

| | |
|------------------|--|
| 定格電圧 | DC24V |
| 定格消費電力 | 0.5±0.1W |
| 使用温度範囲 (相対湿度) | -30℃～+60℃ (90%RH以下、結露なきこと) |
| 取付方向 | 正方向のみ |
| 耐水性 | IP54 |
| 耐振動性 | 44.1m/s (JIS D 1601(1990) 4段階 3種/B種に合格) |
| ブザー音圧レベル | 最大70dB(at 1m) : AC/DC24V仕様ベースユニット使用時 最大80dB(at 1m) : AC100V, AC220V仕様ベースユニット使用時 <調整可能 : 無音～最大> |
| 質量 | 0.2kg |

| 3 | Oリング | - | 1 | EPDM (黒) | |
|-----------|------------------|-------------------|------------|--|---------------|
| 2 | シャフトD | - | 2 | SUM, MFZn-C | |
| 1 | ケース | - | 1 | ABS樹脂 (ライトグレー) | |
| 番号 No. | 部品名 Part Name | 品目コード Part No. | 数量 Qty. | 材料 & 寸法 & 処理 Material & Size & Finish | 記事 Remarks |

KUS-B型 仕様書
株式会社 パトライト
PATLITE Corporation
KUS-B-W00B