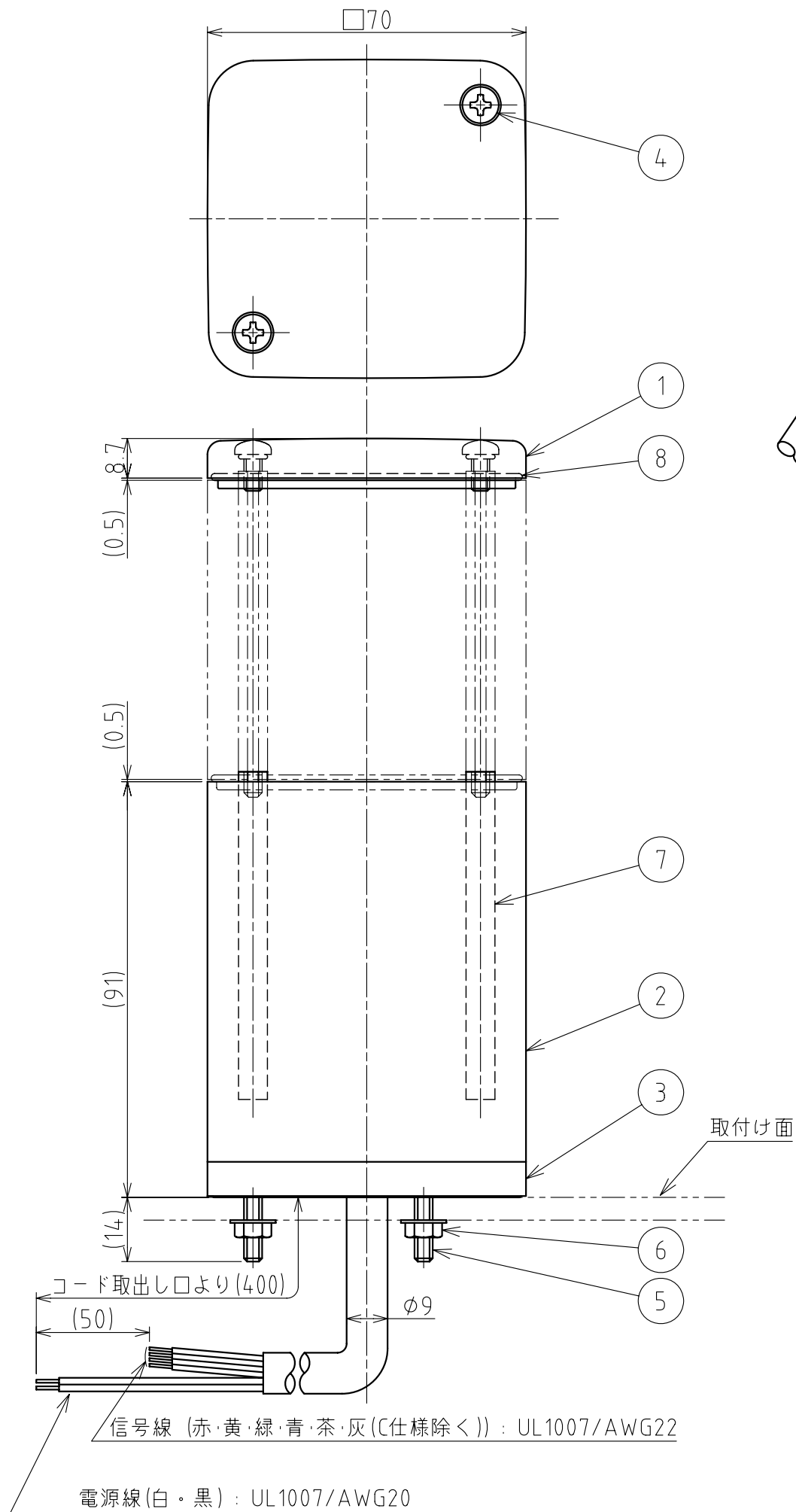
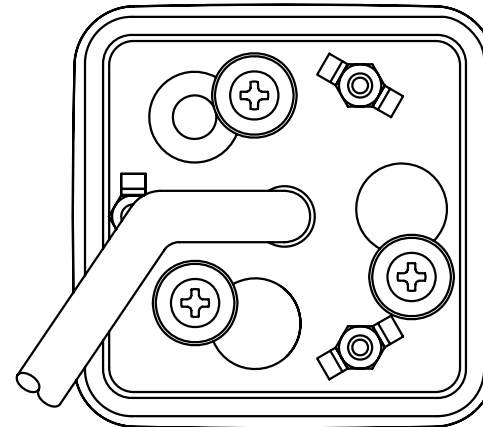


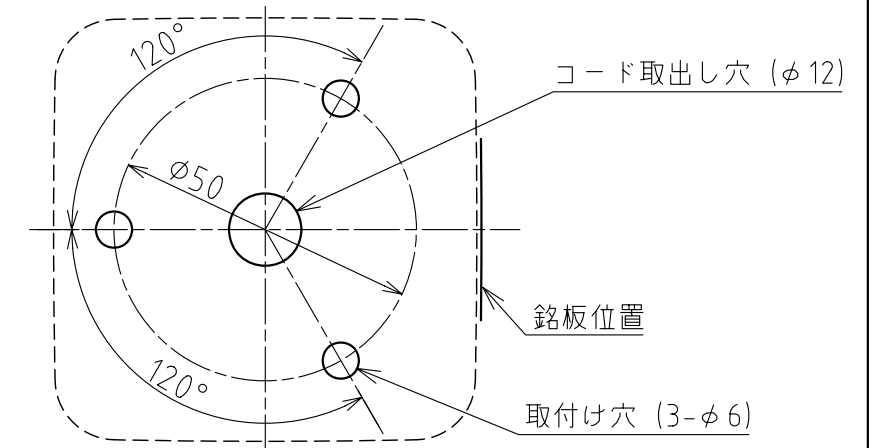
生産終了
Production end



外観寸法図



底面図



取付面寸法図

仕様

機種名	KUS-24(F)(C)	
定格電圧	AC/DC 24V (50/60Hz)	
定格電圧	定格電圧±10%	
定格消費電力	最大21W	
信号線電流	KUS-24(F) : 1段あたり40~220mA KUS-24(F)(C) : 1段あたり25mA(Max.)	
使用温度範囲 (相対湿度)	-30℃~+60℃ (90%RH以下、結露なきこと)	
取付指定	場所	屋内専用
	方向	正方向のみ
保護特性	IP54 (ただし、平面へ直接取付け時に限る)	
耐振動性	44.1m/s	
	(JIS D 1601(1990) 4段階 3種/B種 に合格)	
絶縁抵抗	電源充電部と非充電金属部間 DC500Vメガにて1MΩ以上	
耐電圧	電源充電部と非充電金属部間で1分間	
	AC500V	
質量(公差±10%)	0.4kg	

[記事] 1. RoHS指令の閾値を超える規制物質の含有はありません。

番号 No.	部品名 Part Name	品目コード Part No.	数量 Qty.	材料 & 寸法 & 処理 Material & Size & Finish	記事 Remarks
8	Oリング	-	1	EPDM (黒)	
7	シャフトA	-	2	SUM, MFZn-C	
6	座金付六角ナット	-	3	M4, MFZn-C	
5	取付けボルト	-	3	M4, MFZn-C	
4	+バインド小ねじ	-	2	M4×8, MBNi	
3	ゴムスカート	-	1	EPDM (灰)	
2	ベース	-	1	ABS樹脂 (ライトグレー)	
1	ヘッドカバー	-	1	ABS樹脂 (ライトグレー)	

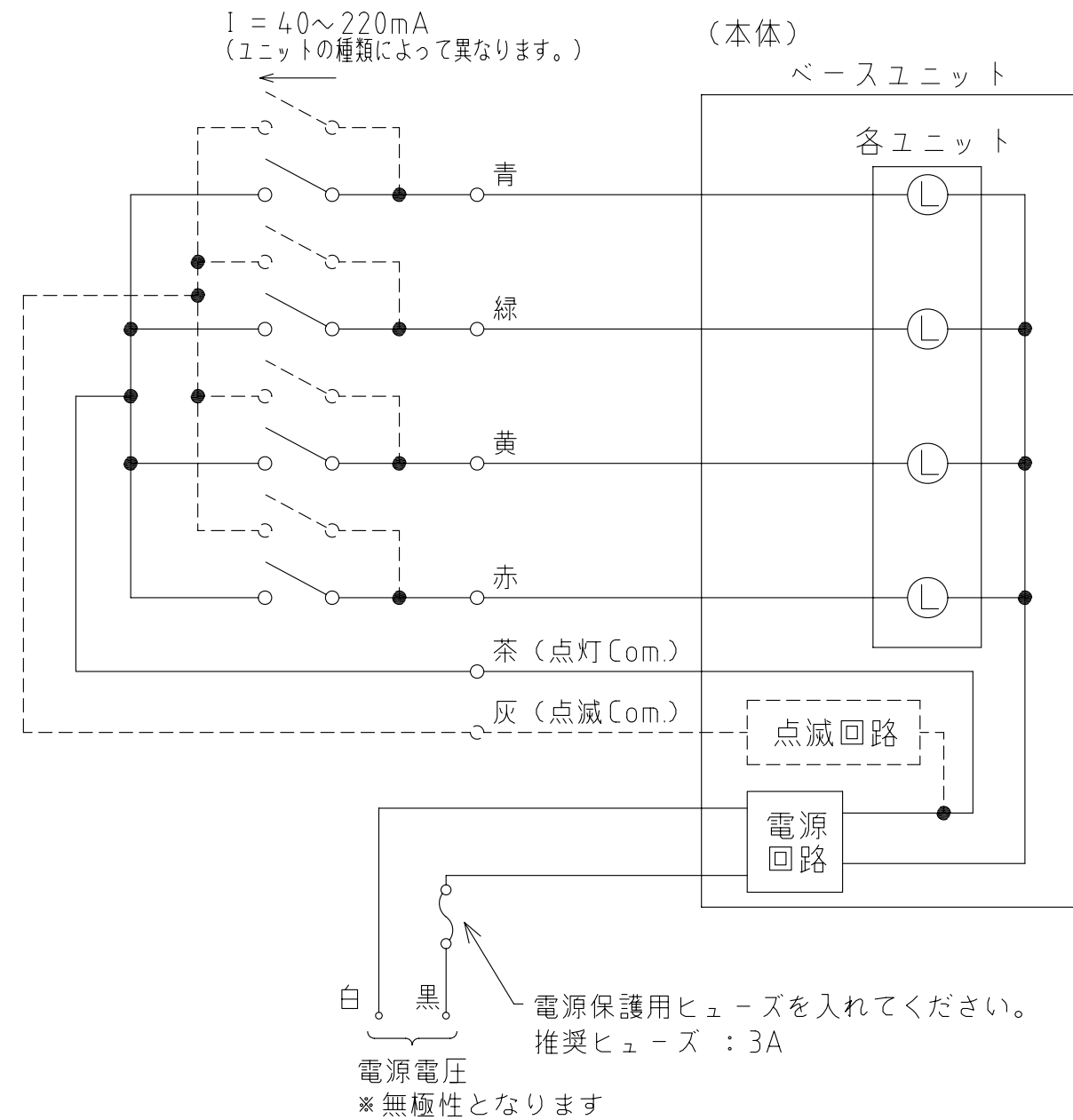
KUS-24(F)(C)型 外観寸法図

株式会社 パトライト
PATLITE Corporation

KUS-24-PDFG-1_2

接点入力型 配線例

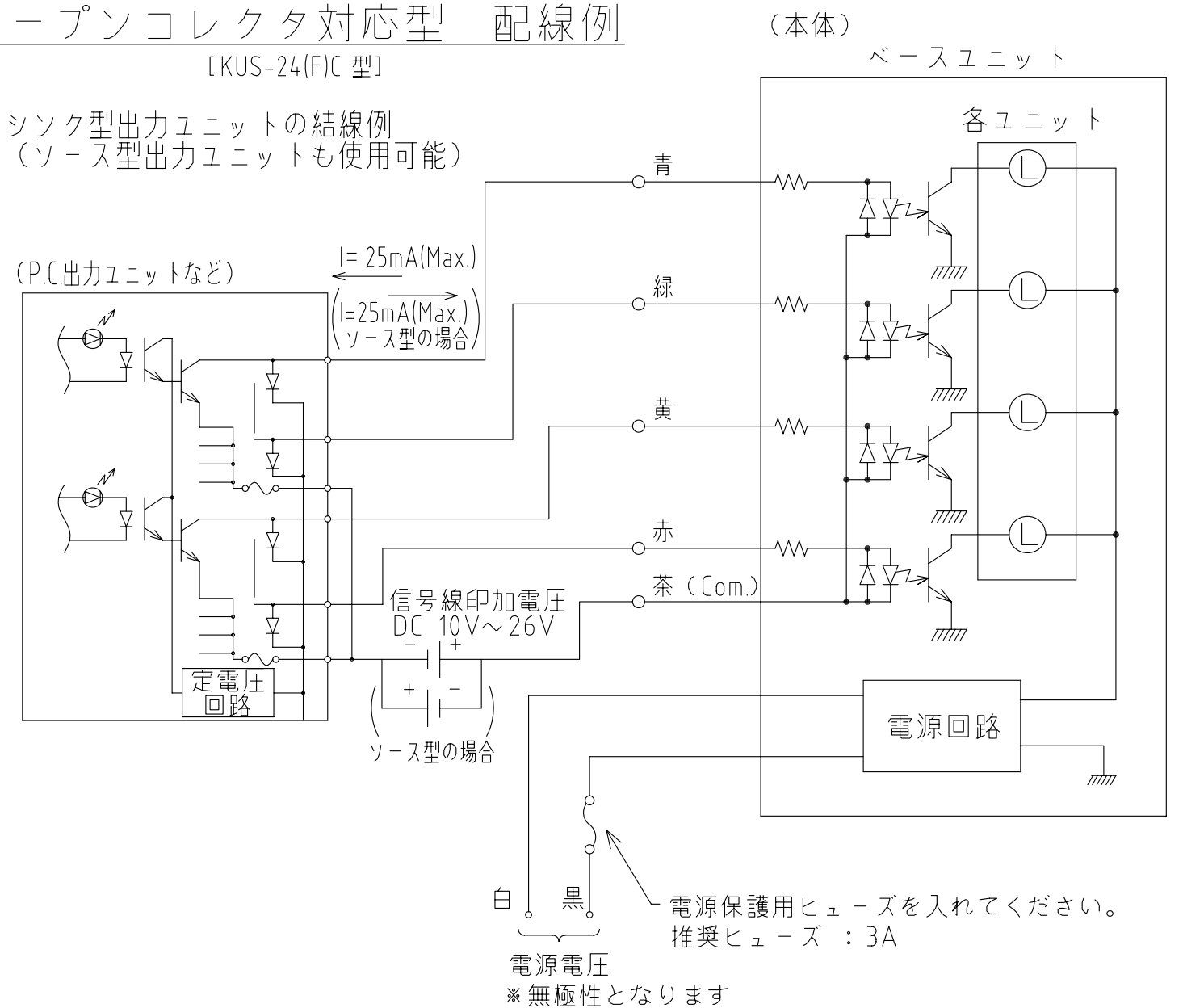
[KUS-24(F) 型]



オープンコレクタ対応型 配線例

[KUS-24(F)C 型]

※シンク型出力ユニットの結線例
(ソース型出力ユニットも使用可能)

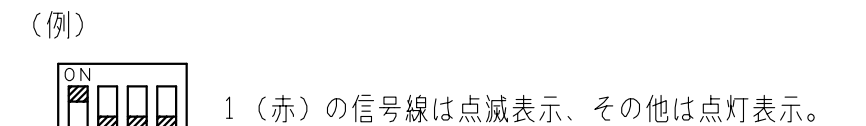
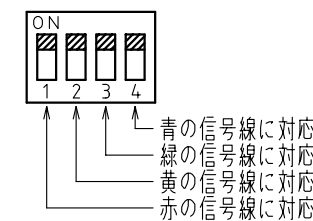
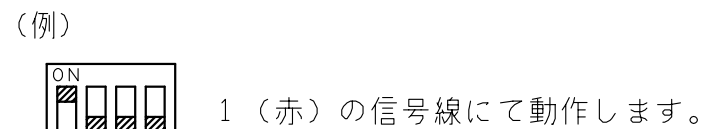
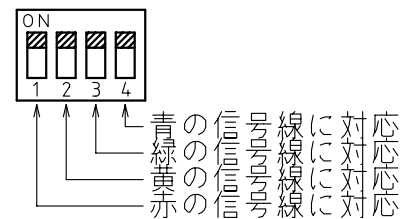


~KUS-24FC 型~

・ベースユニットのディップスイッチにより、各信号線の点灯・点滅表示を選択します。

~KUS-24(F) 型、KUS-24(F)C 型共通~

・各表示/ブザーユニットのディップスイッチにより、どの信号線に対応させるかを選択します。



KUS-24(F)(C)型 外觀寸法図

株式会社 パトライト
PATLITE Corporation

KUS-24-PDFG-2_2