

図番	改訂	ページ
KJT-310A-W00	C	1 / 3

<h1>製品仕様書</h1>	<p style="color: red; margin: 0;">生産終了</p> <p style="color: red; margin: 0;">Production end</p>
----------------	---

[一般仕様]

製品名	積層回転灯						
型式	KJT-110□-□	KJT-210□-□	KJT-310□-□				
回転灯段数	1段	2段	3段				
定格電圧	AC 100V						
電圧許容範囲	AC 90 ~ 110 V						
定格消費電力	最大20W	最大26W	最大32W				
	測定条件: 定格電圧、回転灯全点灯、音量最大、ピーポピーポ再生						
音圧レベル	最大: 85dB (at 1m)						
環境条件	測定条件: □300mm板に取付け、中心より正面方向1m、ピンポン再生						
	※音色・使用環境により、音圧レベルは変化します						
音量調整	ボリューム調整: Min~Max						
信号入力方式	レベルホールド入力 (共通線と信号線を短絡させている間再生)						
CH入力	ビット入力 (音色グループA~G設定時) バイナリ入力 (音色グループH設定時)						
再生可能音色数	ビット入力: 8 / バイナリ入力: 32						
再生ラグ時間	300msec以下 (信号起動・電源起動)						
信号入力優先順位	CH8(青) > CH7(白) > CH6(灰) > CH5(紫) > CH4(若草) > CH3(桃) > CH2(黄) > CH1(空)						
テスト再生	 選択スイッチ4をONにすることでCH1を再生						
閃光数	120±20回 / 分						
使用電球	12V 5W (G18/BA15S)						
使用周囲温度	-20~45℃						
使用周囲湿度	85%RH以下、結露なきこと						
取付場所	正方向 (屋内・屋外兼用)						
保護等級	IP23						
絶縁抵抗	DC500Vメガにて 1MΩ以上 (充電金属部-非充電金属部間)						
耐電圧	AC1000V 1分間 (充電金属部-非充電金属部間)						
耐振動性	19.6m/s ² 30Hz 前後2h・左右2h・上下4h						
質量(公差:±10%)	1.7 kg	2.4 kg	3.0 kg				
型式構成	<div style="text-align: center; font-size: 24px; font-weight: bold;">K J T - 3 1 0 A - R Y G</div> <table style="width: 100%; margin-top: 10px;"> <tr> <td style="width: 25%;"> ■ 段数 1 : 1段 2 : 2段 3 : 3段 </td> <td style="width: 25%;"> ■ 定格電圧 10 : AC100V </td> <td style="width: 25%;"> ■ 音色タイプ A : Aタイプ C : Cタイプ D : Dタイプ E : Eタイプ </td> <td style="width: 25%;"> ■ グローブ色 R : 赤 Y : 黄 G : 緑 B : 青 </td> </tr> </table>			■ 段数 1 : 1段 2 : 2段 3 : 3段	■ 定格電圧 10 : AC100V	■ 音色タイプ A : Aタイプ C : Cタイプ D : Dタイプ E : Eタイプ	■ グローブ色 R : 赤 Y : 黄 G : 緑 B : 青
■ 段数 1 : 1段 2 : 2段 3 : 3段	■ 定格電圧 10 : AC100V	■ 音色タイプ A : Aタイプ C : Cタイプ D : Dタイプ E : Eタイプ	■ グローブ色 R : 赤 Y : 黄 G : 緑 B : 青				
備考							

製品仕様書

生産終了
Production end

音色一覧

Aタイプ	01	ブーブー	07	ピロロン	13	エリーゼのために	19	メリーさんの羊	25	アマリリス	31	大きな古時計
	02	ブルル	08	ビビピン	14	乙女の祈り	20	草競馬	26	モーツァルト40番	32	アヴェ・マリア
	03	カンカン	09	ブルル+カンカン	15	メヌエット	21	かっこう	27	静かな湖畔		
	04	パララ	10	列車通過音	16	アニーローリー	22	村のかじや	28	山の音楽家		
	05	ピーポピーポ	11	ピンボン	17	ロンドン橋	23	アビニヨンの橋の上で	29	禁じられた遊び		
	06	ビボバビボバン	12	ビビビ...	18	ホルディリディア	24	デイドリーム・ビリーバー	30	カチューシャ		
Cタイプ	01	ブーブー	07	ピロロン	13	君の瞳に恋してる	19	カノン	25	ミス・ア・シング	31	今すぐ kiss me
	02	ブルル	08	ビビピン	14	TOP OF THE WORLD	20	ララサンシャイン	26	夜空ノムコウ	32	春よ、来い
	03	カンカン	09	ブルル+カンカン	15	ENTERTAINER	21	宇宙戦艦ヤマト	27	愛は勝つ		
	04	パララ	10	列車通過音	16	AMAZING GRACE	22	おしえて	28	TRUTH		
	05	ピーポピーポ	11	ピンボン	17	亜麻色の髪の乙女	23	負けないで	29	ガッツだけ！！		
	06	ビボバビボバン	12	ビビビ...	18	オー・シャンゼリゼ	24	ロッキーのテーマ	30	おどるボンポコリン		
Dタイプ	01	ブーブー	07	ピロロン	13	オリビアを好きながら	19	HAPPY BIRTHDAY	25	シューベルトの子守唄	31	聖者が街にやってくる
	02	ブルル	08	ビビピン	14	September	20	HIHO	26	赤鼻のトナカイ	32	ロンドンデリーの歌
	03	カンカン	09	ピンボン	15	土曜日の恋人	21	線路は続くよどこまでも	27	黄色いリボン		
	04	パララ	10	ビビビ...	16	秋の気配	22	森のくまさん	28	雪山賛歌		
	05	ピーポピーポ	11	Runner	17	サーフ天国・スキー天国	23	おもちゃのチャチャチャ	29	テキサスの黄色いバラ		
	06	ビボバビボバン	12	守ってあげたい	18	色・ホワイトフレンド	24	こんなこいるかな	30	アルプス一万尺		
Eタイプ	01	ブーブー	07	ピロロン	13	ピ〜ロ〜ン	19	トゥルルル	25	アニーローリー	31	アヴェ・マリア
	02	ブルル	08	ビビピン	14	ビビポポ	20	ピロロロ	26	ロンドン橋	32	大きな古時計
	03	カンカン	09	ブルル+カンカン	15	ビーム音	21	ピリリ...	27	メリーさんの羊		
	04	パララ	10	列車通過音	16	ハーブ音	22	ポポビビ	28	草競馬		
	05	ピーポピーポ	11	ピンボン	17	ピポピ×3	23	エリーゼのために	29	アマリリス		
	06	ビボバビボバン	12	ビビビ...	18	警告音	24	メヌエット	30	モーツァルト40番		

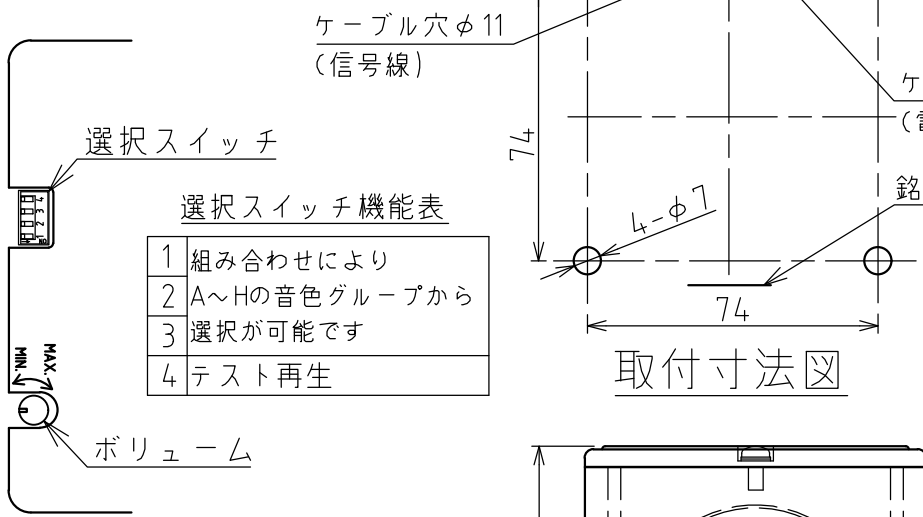
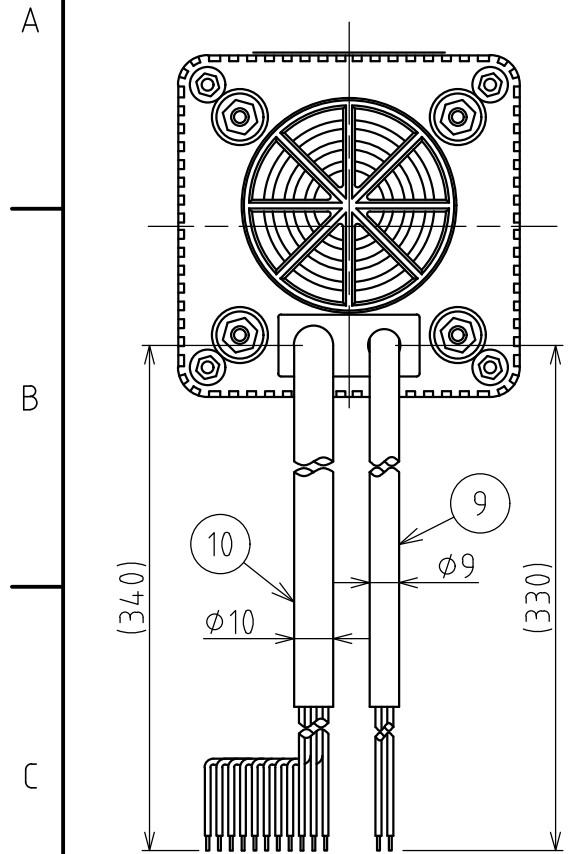
音色グループ一覧

音色グループ	※グループA	グループB	グループC	グループD	グループE	グループF	グループG	グループH
音色タイプ・CH								
Aタイプ	CH1	エリーゼのために	メリーさんの羊	アマリリス	大きな古時計	禁じられた遊び	メリーさんの羊	ブーブー
	CH2	乙女の祈り	草競馬	モーツァルト40番	アヴェ・マリア	草競馬	モーツァルト40番	ブルル
	CH3	メヌエット	かっこう	静かな湖畔	デイドリーム・ビリーバー	メヌエット	ホルディリディア	カンカン
	CH4	アニーローリー	村のかじや	山の音楽家	ロンドン橋	アヴェ・マリア	デイドリーム・ビリーバー	パララ
	CH5	ロンドン橋	アビニヨンの橋の上で	禁じられた遊び	カンカン	ブルル+カンカン	ピーポピーポ	ピーポピーポ
	CH6	ホルディリディア	デイドリーム・ビリーバー	カチューシャ	パララ	列車通過音	ビボバビボバン	ビボバビボバン
	CH7	ピンボン	ピンボン	ピンボン	ピロロン	ピロロン	ピロロン	ピロロン
	CH8	ビビビ...	ビビビ...	ビビビ...	ビビピン	ビビピン	ビビピン	ビビピン
Cタイプ	CH1	君の瞳に恋してる	カノン	ミス・ア・シング	今すぐ kiss me	亜麻色の髪の乙女	ブーブー	おどるボンポコリン
	CH2	TOP OF THE WORLD	ララサンシャイン	夜空ノムコウ	春よ、来い	負けないで	ブルル	愛は勝つ
	CH3	ENTERTAINER	宇宙戦艦ヤマト	愛は勝つ	宇宙戦艦ヤマト	ガッツだけ！！	ブルル+カンカン	TRUTH
	CH4	AMAZING GRACE	おしえて	ララサンシャイン	TOP OF THE WORLD	列車通過音	オー・シャンゼリゼ	オー・シャンゼリゼ
	CH5	亜麻色の髪の乙女	負けないで	ガッツだけ！！	君の瞳に恋してる	カノン	ピロロン	AMAZING GRACE
	CH6	オー・シャンゼリゼ	ロッキーのテーマ	おどるボンポコリン	ロッキーのテーマ	春よ、来い	ビビピン	夜空ノムコウ
	CH7	ピンボン	ピンボン	ピンボン	ピンボン	ピンボン	ピンボン	ピンボン
	CH8	ビビビ...	ビビビ...	ビビビ...	ビビビ...	ビビビ...	ビビビ...	ビビビ...
Dタイプ	CH1	Runner	HAPPY BIRTHDAY	黄色いリボン	テキサスの黄色いバラ	Runner	サーフ天国・スキー天国	土曜日の恋人
	CH2	守ってあげたい	HIHO	雪山賛歌	アルプス一万尺	色・ホワイトフレンド	こんなこいるかな	線路は続くよどこまでも
	CH3	オリビアを好きながら	線路は続くよどこまでも	テキサスの黄色いバラ	聖者が街にやってくる	シューベルトの子守唄	オリビアを好きながら	黄色いリボン
	CH4	September	森のくまさん	アルプス一万尺	ロンドンデリーの歌	HIHO	赤鼻のトナカイ	アルプス一万尺
	CH5	土曜日の恋人	おもちゃのチャチャチャ	聖者が街にやってくる	ブーブー	カンカン	ピーポピーポ	ピロロン
	CH6	秋の気配	こんなこいるかな	ロンドンデリーの歌	ブルル	パララ	ビボバビボバン	ビビピン
	CH7	サーフ天国・スキー天国	シューベルトの子守唄	Runner	ピンボン	ピンボン	ピンボン	ピンボン
	CH8	色・ホワイトフレンド	赤鼻のトナカイ	守ってあげたい	ビビビ...	ビビビ...	ビビビ...	ビビビ...
Eタイプ	CH1	エリーゼのために	メヌエット	エリーゼのために	ビーム音	ピ〜ロ〜ン	ピーポピーポ	ブーブー
	CH2	メヌエット	アニーローリー	ロンドン橋	ハーブ音	ビビポポ	ピンボン	ブルル
	CH3	アニーローリー	アマリリス	メリーさんの羊	ピポピ×3	ピポピ×3	ブルル	カンカン
	CH4	ロンドン橋	モーツァルト40番	草競馬	警告音	警告音	トゥルルル	パララ
	CH5	メリーさんの羊	大きな古時計	アマリリス	トゥルルル	ピリリ...	ブルル+カンカン	ピーポピーポ
	CH6	草競馬	アヴェ・マリア	大きな古時計	ピロロロ	ポポビビ	列車通過音	ビボバビボバン
	CH7	ピンボン	ピンボン	ピンボン	ピリリ...	ピロロン	ピロロン	ピロロン
	CH8	ビビビ...	ビビビ...	ビビビ...	ポポビビ	ビビピン	ビビピン	ビビピン

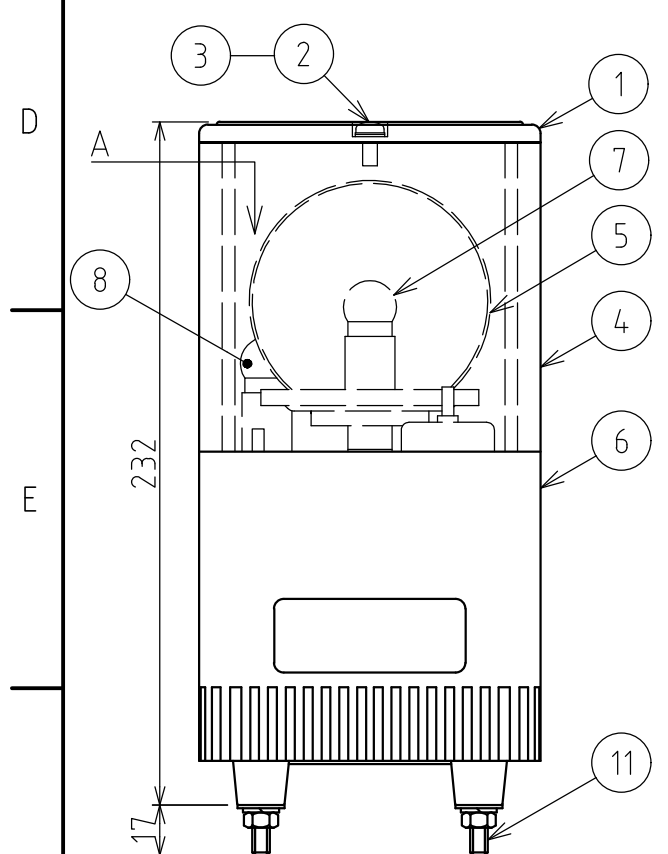
※工場出荷時設定:グループA

指定公差 General tolerance	角度公差 Angular tolerance ±[°]	寸法公差 Dimensional tolerance ±[mm]					図番 Drawing No.		ページ Page		
	短辺長さ Length of short side	~	~100	6	30	120	300	1000	KJT-310A-W00		
	精 f	1	0.5	0.3	0.1	中 m	0.1	0.3	0.5	0.7	1
	粗 v	3	1.5	1	0.5	粗 c	0.3	0.5	1	1.2	2
改訂 Rev.	年月日 Date	改訂履歴 Revisions									

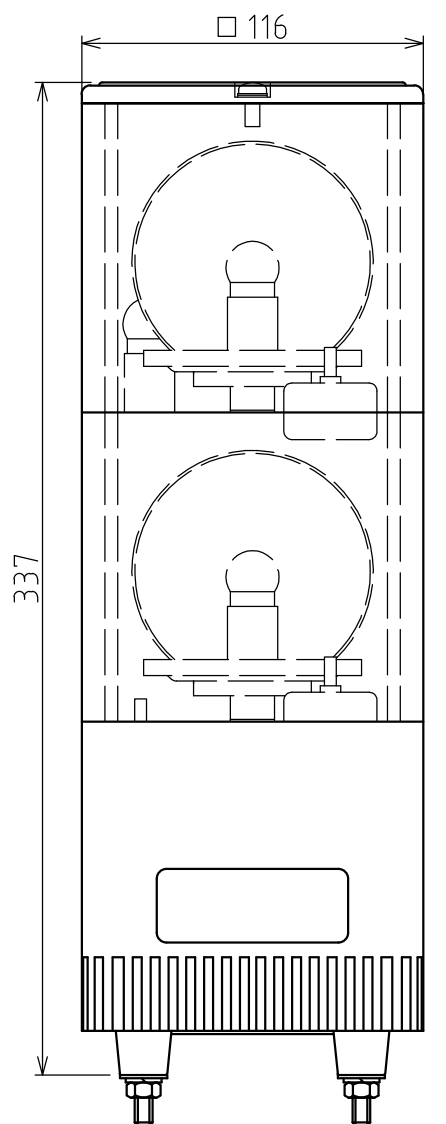
生産終了
Production end



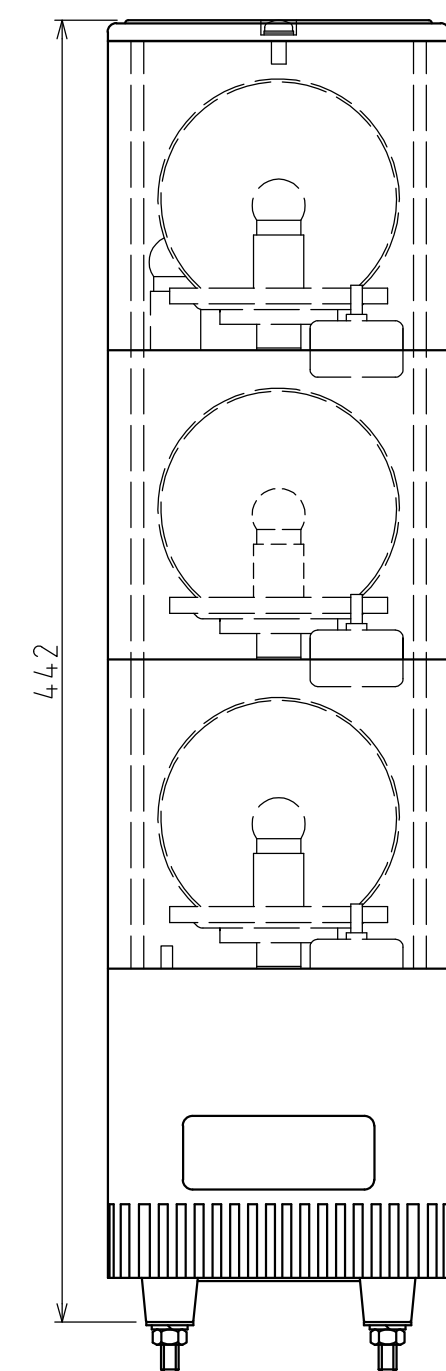
A視図



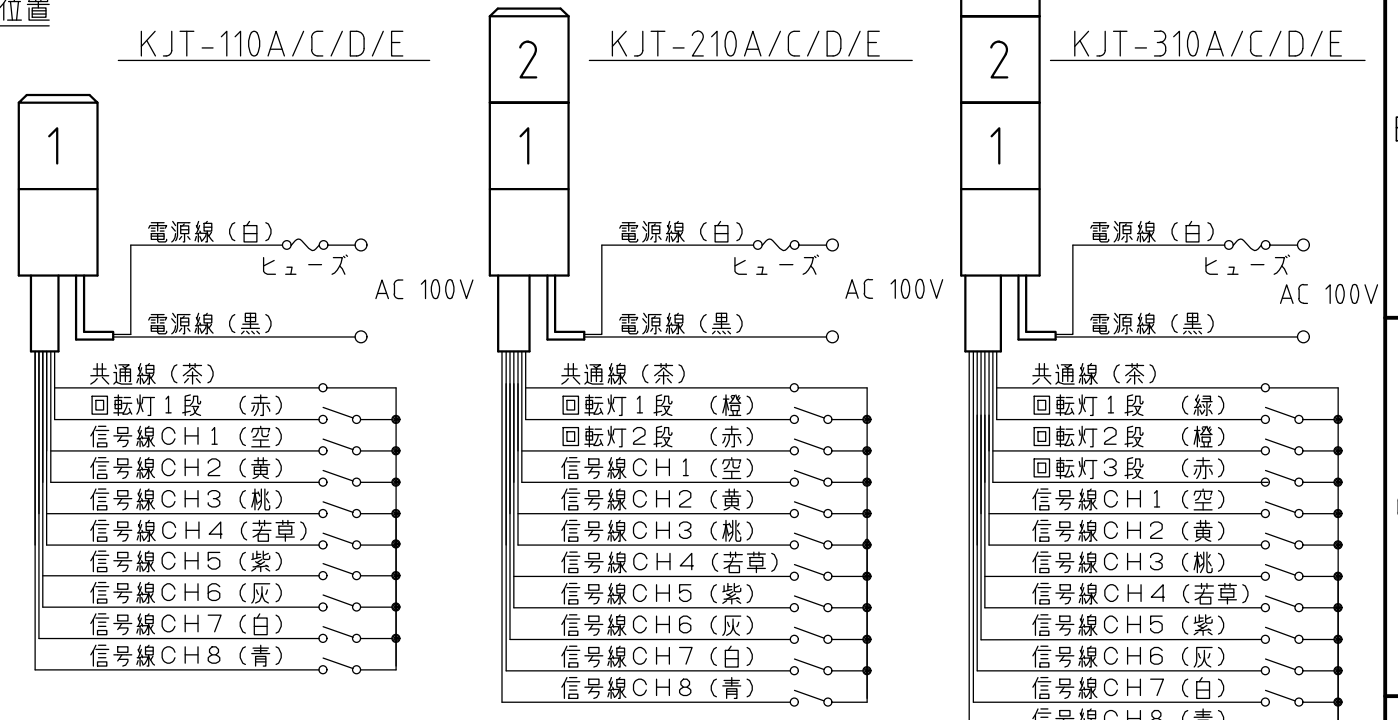
KJT-110A/C/D/E



KJT-210A/C/D/E



KJT-310A/C/D/E



配線図

(注) KJT-310型の場合、全段の回転灯を動作させた状態で使用すると、製品の寿命が短くなる可能性があります。

ヒューズ	250V 0.5A
信号線接点容量	
電流容量	10mA以上
耐電圧	DC27V以上
もれ電流	0.1mA以下
ON電圧(Vsat)	1V以下

11	取付ねじ	4	M6X35,MFZn-C		
10	信号線	1	UL1007 AWG22		
9	電源線	1	VCT 0.75mm ² x2C		
8	予備球	1	12V5W G18/BA15S		
7	電球	1~3	12V5W G18/BA15S		
6	本体ケース	1	ABS樹脂		
5	反射鏡	1~3	PC樹脂/アルミ真空蒸着		
4	グローブ	1~3	アクリル樹脂	各色、赤、黄、緑、青	
3	ゴムフッシャ	1	NBR		
2	カバー取付ねじ	1	M5X12,MBNi		
1	ヘッドカバー	1	ABS樹脂	ライトグレー	
番号 No.	部品名 Part Name	品目コード Part No.	数量 Qty.	材料 & 寸法 & 処理 Material & Size & Finish	記事 Remarks

機種 Model	KJT-310A	特注No. S.P.No.	-	図名 Name	外観図面
品目コード Part No.	-	尺度 Scale	-	三角法 3rd Angle P.	単位 Unit mm
				株式会社	パトライト PATLITE Corporation