

## 製品仕様書

## [一般仕様]

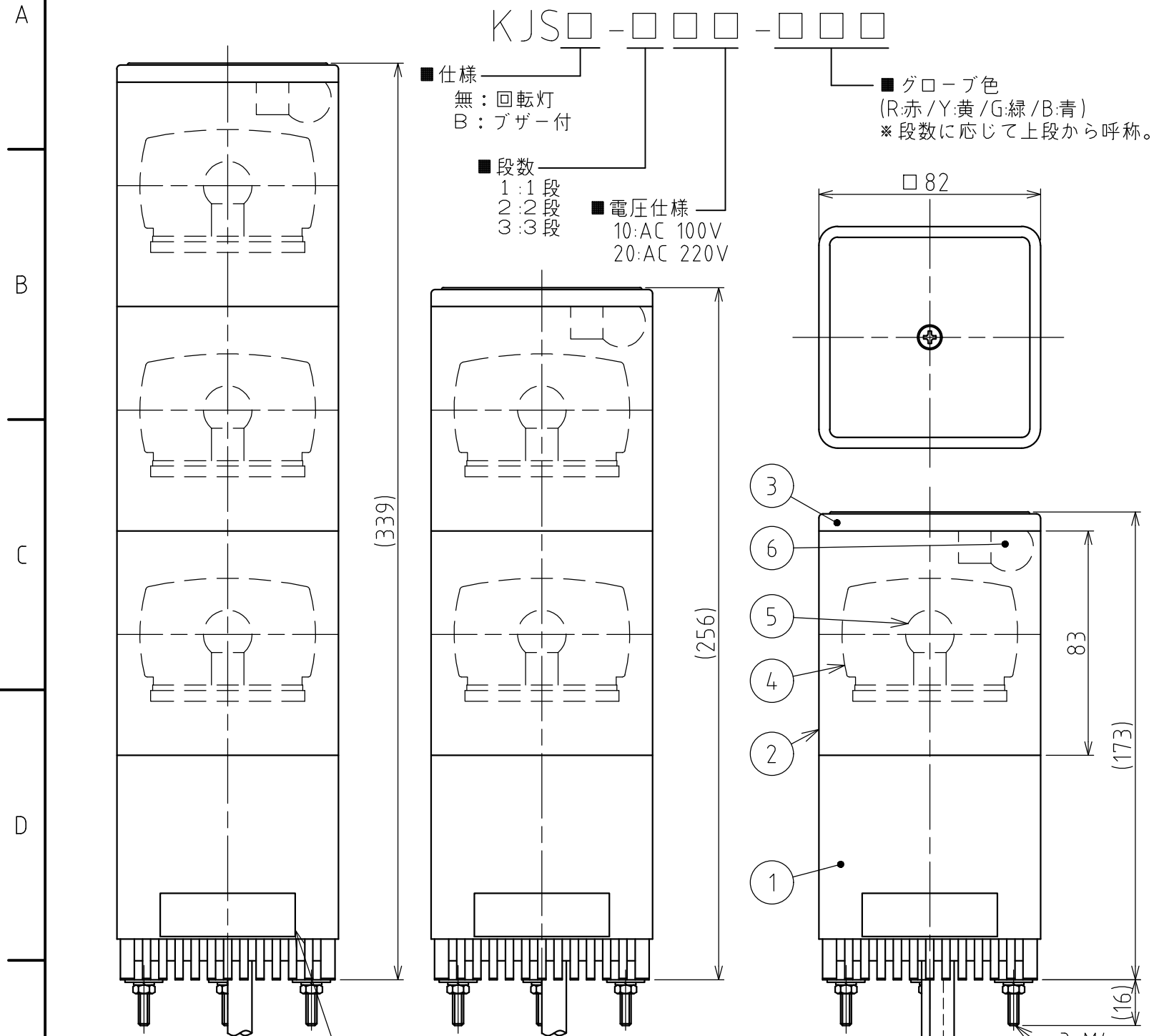
製品名		積層回転灯					
型式	3段	KJS(B)-310			KJS(B)-320		
	2段	KJS(B)-210			KJS(B)-220		
	1段	KJS(B)-110			KJS(B)-120		
定格電圧		AC100V (50/60Hz)			AC220V (50/60Hz)		
電圧許容範囲		AC90~110V			AC200~240V		
定格消費電力		型式	標準	最大	型式	標準	最大
		KJS-110	7.5W	9.0W	KJS-120	7.5W	9.0W
		KJSB-110	8.0W	9.5W	KJSB-120	8.0W	9.5W
		KJS-210	15.0W	17.2W	KJS-220	15.0W	17.2W
		KJSB-210	15.5W	17.8W	KJSB-220	15.5W	17.8W
		KJS-310	22.5W	25.8W	KJS-320	22.5W	25.8W
		KJSB-310	23.0W	26.4W	KJSB-320	23.0W	26.4W
		待機時: 2W					
信号線電流		1段あたり: 34mA					
		ブザー: 80mA (突入電流: 220mA)					
使用電球		12V5W (口金: BA15S / バルブ: G18)					
使用周囲温度		-30°C~+60°C					
使用周囲湿度		90%RH以下、結露なきこと					
保存周囲温度		-35°C~+65°C					
保存周囲湿度		90%RH以下、結露なきこと					
取付場所		屋内/屋外					
取付方向		正方向のみ					
保護等級		IP23 (IEC 60529)					
環境条件		正方向取付け時					
耐振動性		19.6m/s <sup>2</sup> (JIS D1601-1990 2段階 3種/B種 に合格)					
絶縁抵抗		充電部と非充電金属部間 DC500V <sup>カ</sup> にて1MΩ以上					
耐電圧		充電部と非充電金属部間 以下の電圧にて1分間					
		AC1000V			AC1500V		
閃光数		160回/分					
音圧レベル (KJSB型)		最大: 85dB (音量調整不可)					
環境条件		at 1m					
裸光度		2,000cd					
質量(公差: ±10%)		1段	2段	3段			
		0.7kg	1.2kg	1.6kg			
外形寸法		別紙外観図面参照					
備考		※予備球: 1個付					

### 型式呼称方法

KJS□ - □□□ - □□□

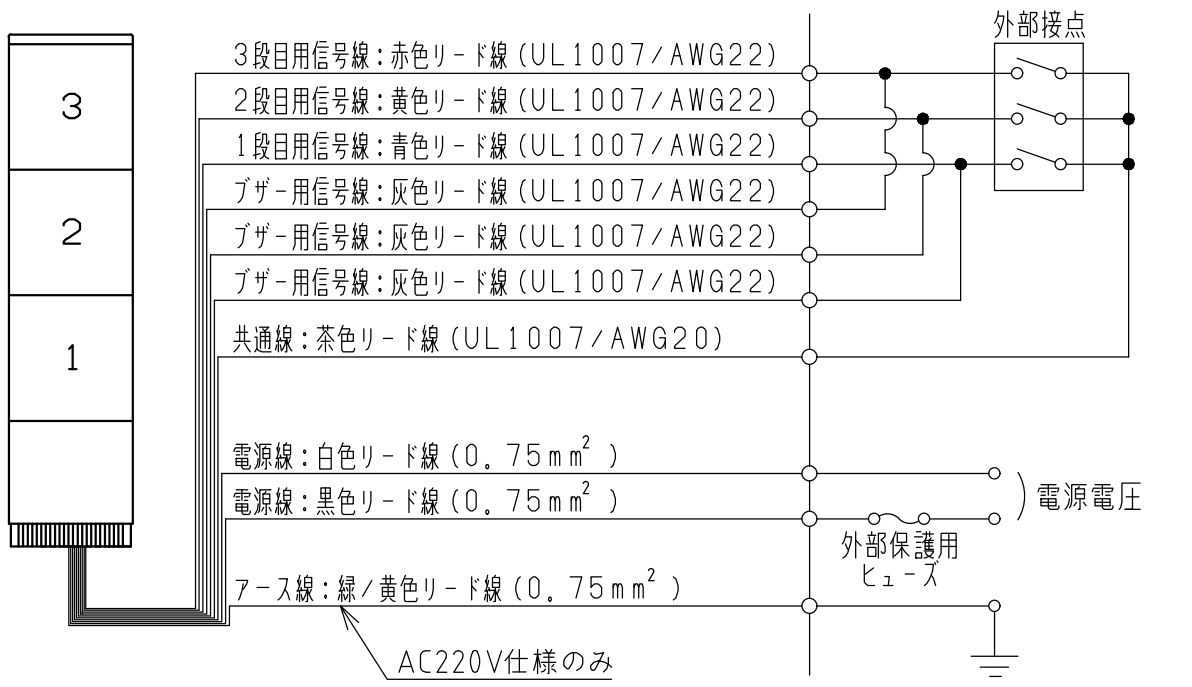
- 仕様  
無：回転灯  
B：ブザー付
- 段数  
1：1段  
2：2段  
3：3段
- 電圧仕様  
10：AC 100V  
20：AC 220V

- グローブ色  
(R:赤/Y:黄/G:緑/B:青)  
※段数に応じて上段から呼称。



外観寸法図

### 配線例



### 【記事】

- NPN型トランジスタによるオープンコレクタ駆動が可能です。(右図参照)
- 配線例は、3段式・ブザー付仕様を表しています。その他の仕様については、信号線本数が異なります。(信号線色一覧参照) また、ブザーは、各段の回転灯と連動する形で表しています。ブザーを単独で動作させる場合は、ブザー用信号線1本(何れでも可)に単独でスイッチを設けてください。
- 使用しない信号線の先端は、必ず絶縁テープ等で絶縁処理を施してください。
- AC220V仕様は、緑/黄線をアースに接続してください。

### 信号線色一覧

	1段式	2段式	3段式
3段目	-	-	赤
2段目	-	黄	黄
1段目	青	青	青

生産終了  
Production end

6	予備球	1	仕様表参照
5	電球	段数個	仕様表参照
4	反射鏡	段数個	PC樹脂(アルミ真空蒸着)
3	ヘッドカバー	1	ABS樹脂,ライトグレー
2	グローブ	段数個	AS樹脂,赤・黄・緑・青
1	ケース	1	ABS樹脂,ライトグレー
番号 No.	部品名 Part Name	数量 Qty.	記事 Remarks