

図番	改訂	ページ
KJS-302-W00	E	1 / 2

## 製品仕様書

[一般仕様]

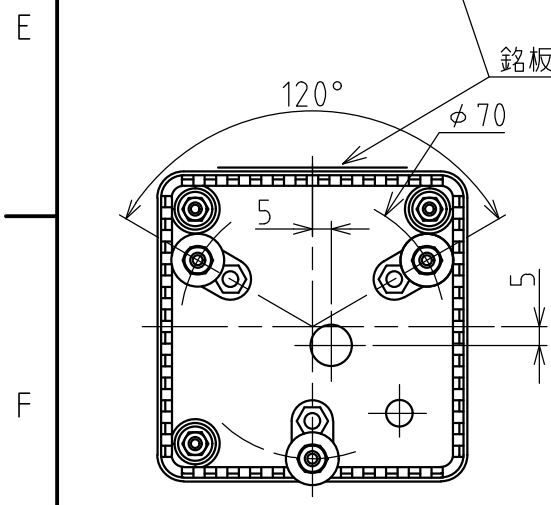
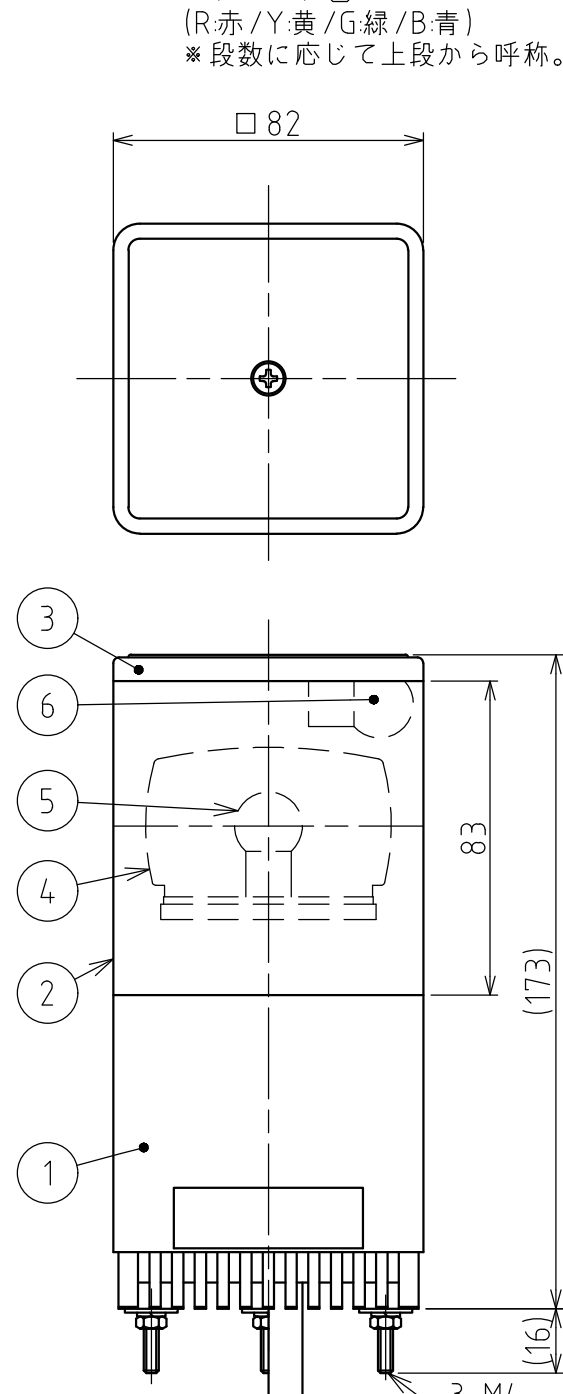
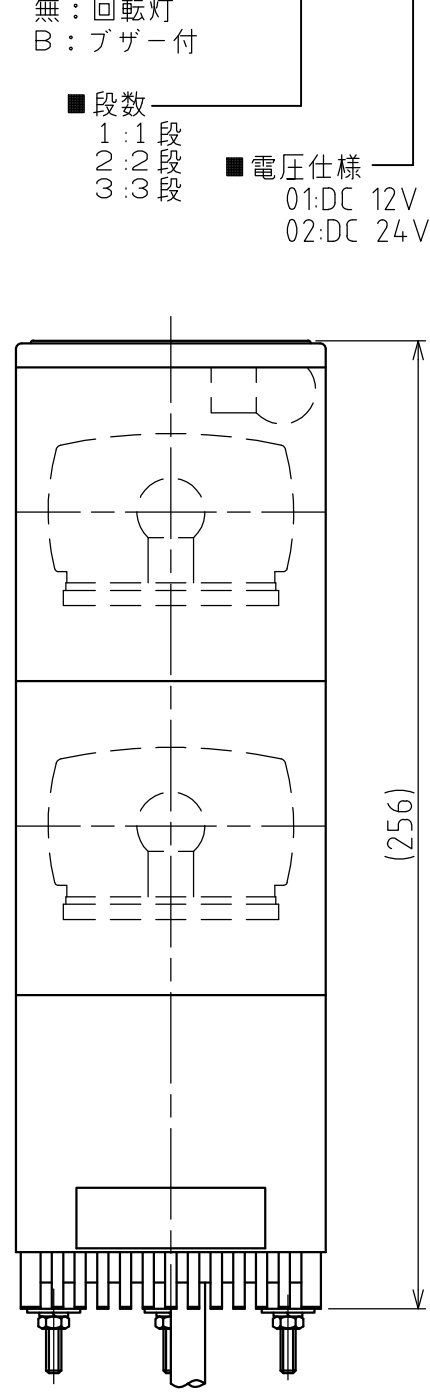
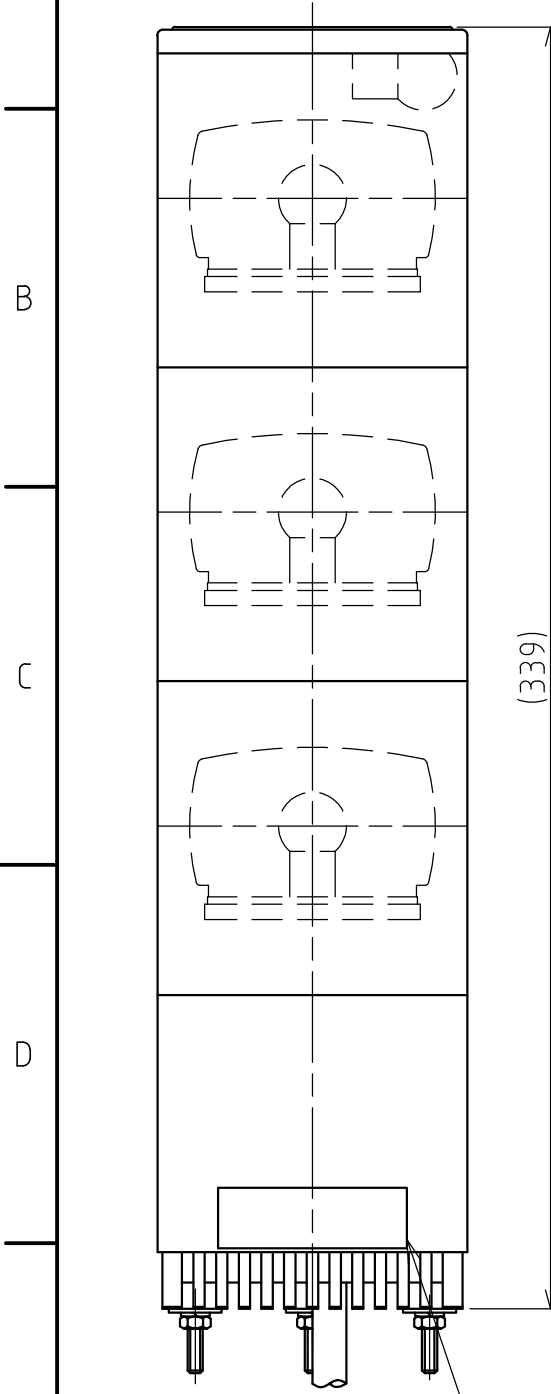
製品名		積層回転灯					
型式	3段	KJS(B)-301			KJS(B)-302		
	2段	KJS(B)-201			KJS(B)-202		
	1段	KJS(B)-101			KJS(B)-102		
定格電圧		DC12V			DC24V		
電圧許容範囲		DC9~16V			DC20~30V		
定格消費電力		型式	標準	最大	型式	標準	最大
		KJS-101	5.0W	5.8W	KJS-102	11.5W	13.3W
		KJSB-101	5.3W	6.1W	KJSB-102	12.5W	14.4W
		KJS-201	10.0W	11.5W	KJS-202	23.0W	26.5W
		KJSB-201	10.3W	11.9W	KJSB-202	24.0W	27.6W
		KJS-301	15.0W	17.3W	KJS-302	34.5W	39.7W
		KJSB-301	15.3W	17.6W	KJSB-302	35.5W	40.9W
信号線電流		1段あたり:34mA ブザー:80mA(突入電流:220mA)					
使用電球		12V5W		24V10W			
		口金:BA15S / バルブ:G18					
使用周囲温度		-30℃~+60℃					
使用周囲湿度		90%RH以下、結露なきこと					
保存周囲温度		-35℃~+65℃					
保存周囲湿度		90%RH以下、結露なきこと					
取付場所		屋内/屋外					
取付方向		正方向のみ					
保護等級		IP23 (IEC 60529)					
環境条件		正方向取付け時					
耐振動性		19.6m/s <sup>2</sup> (JIS D1601-1990 2段階 3種/B種 に合格)					
閃光数		160回/分					
音圧レベル (KJSB型)		最大:85dB (音量調整不可)					
環境条件		at 1m					
裸光度		8,000cd		4,500cd			
質量(公差:±10%)		1段	2段	3段			
		0.5kg	0.8kg	1.2kg			
外形寸法		別紙外観図面参照					
備考		※予備球:1個付					

### 型式呼称方法

KJS □ - □ □ □ - □ □ □

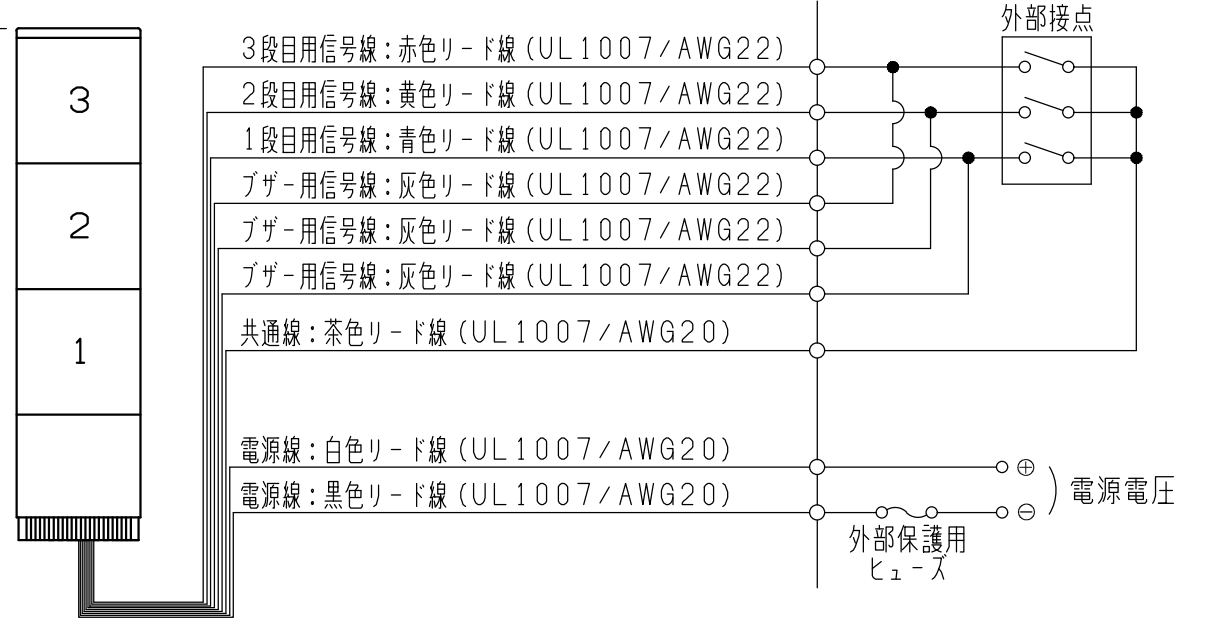
- 仕様  
無：回転灯  
B：ブザー付
- 段数  
1：1段  
2：2段  
3：3段
- 電圧仕様  
01:DC 12V  
02:DC 24V

- グローブ色  
(R:赤/Y:黄/G:緑/B:青)  
\*段数に応じて上段から呼称。



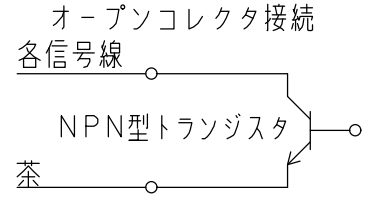
外観寸法図

### 配線例



### 【記事】

- NPN型トランジスタによるオープンコレクタ駆動が可能です。(右図参照)
- 配線例は、3段式・ブザー付仕様を表しています。その他の仕様については、信号線本数が異なります。(信号線色一覧参照) また、ブザーは、各段の回転灯と連動する形で表しています。ブザーを単独で動作させる場合は、ブザー用信号線1本(何れでも可)に単独でスイッチを設けてください。
- 使用しない信号線の先端は、必ず絶縁テープ等で絶縁処理を施してください。



	1段式	2段式	3段式
3段目	-	-	赤
2段目	-	黄	黄
1段目	青	青	青

生産終了  
Production end

6	予備球	1	仕様表参照
5	電球	段数個	仕様表参照
4	反射鏡	段数個	PC樹脂(アルミ真空蒸着)
3	ヘッドカバー	1	ABS樹脂 ライトグレー
2	グローブ	段数個	AS樹脂 赤・黄・緑・青
1	ケース	1	ABS樹脂 ライトグレー
番号 No.	部品名 Part Name	数量 Qty.	記事 Remarks
機種 Model	KJS(B)-□01/□02		図名 Name 外観図面
品目コード Part No.	-	尺度 Scale -	株式会社 PATLITE Corporation