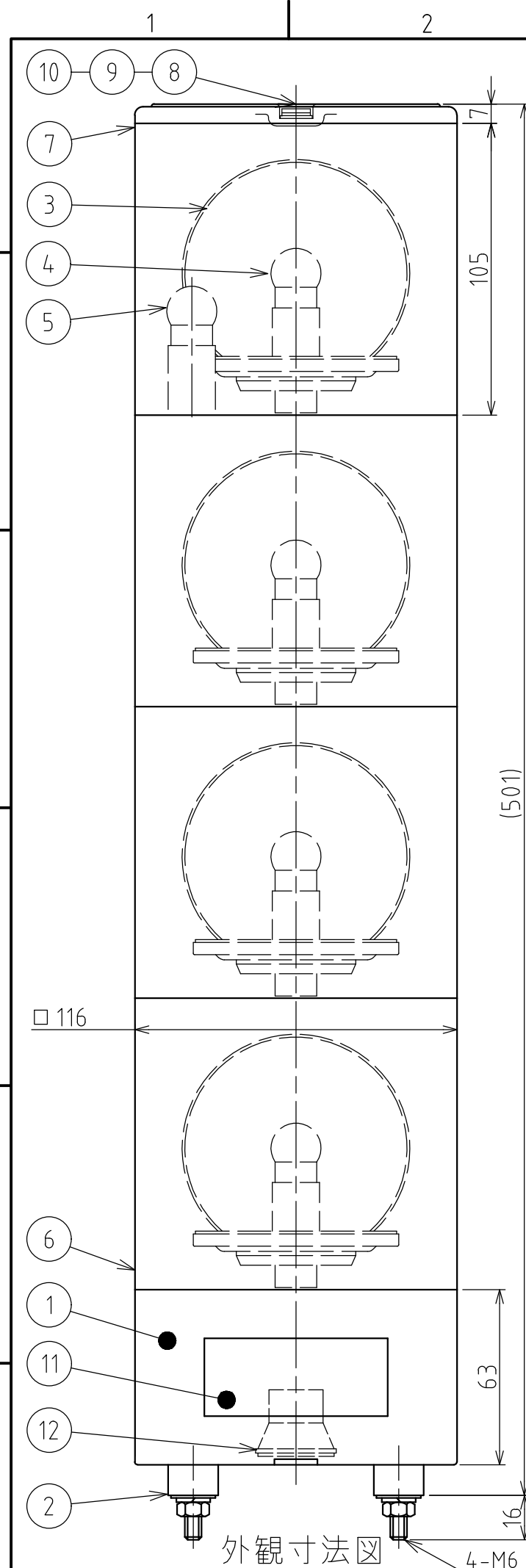


図番	改訂	ページ
KJ-410-W00	G	1 / 2

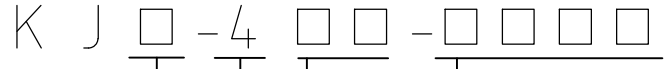
## 製品仕様書

## [一般仕様]

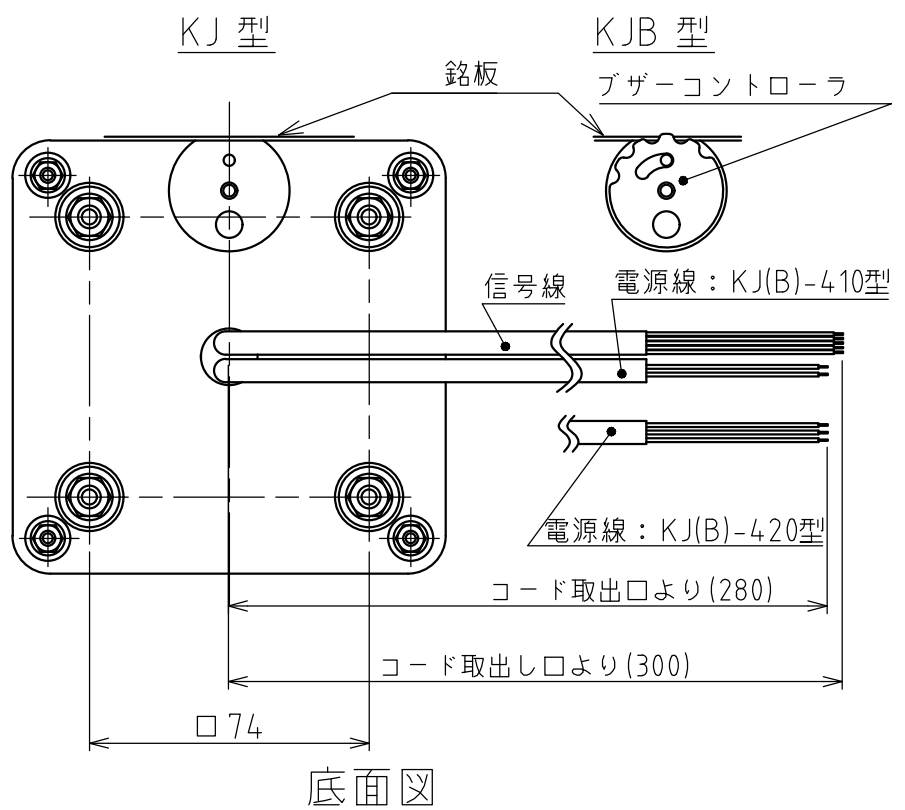
製品名		積層回転灯					
型式		KJ(B)-402		KJ(B)-410		KJ(B)-420	
定格電圧		DC24V		AC100V (50/60Hz)		AC220V (50/60Hz)	
電圧許容範囲		定格電圧±10%					
定格消費電力	型式	KJ-402	KJB-402	KJ-410	KJB-410	KJ-420	KJB-420
	標準	46.4W	46.9W	19.3W	19.6W	19.3W	19.6W
	最大	53.3W	53.9W	22.1W	22.5W	22.1W	22.5W
	待機	-	-	2.0W	2.0W	2.0W	2.0W
使用電球		24V10W		12V5W			
		口金:BA15S / パルプ:G18					
使用周囲温度		-30°C~+60°C					
使用周囲湿度		90%RH以下、結露なきこと					
保存周囲温度		-35°C~+65°C					
保存周囲湿度		90%RH以下、結露なきこと					
取付場所		屋内/屋外					
取付方向		正方向のみ					
保護等級		IP23 (IEC 60529) / JIS D 0203-1944 S1 適合					
環境条件		正方向取付け時					
耐振動性		19.6m/s <sup>2</sup> (JIS D1601-1990 2段階 3種/B種 に合格)					
絶縁抵抗		電源充電部と非充電金属部間 DC500Vメガにて1MΩ以上					
耐電圧		電源充電部と非充電金属部間 以下の電圧にて1分間					
		AC1000V			AC1500V		
音圧レベル(KJB型)		最大: 85dB (調整可能: 70~85dB)					
環境条件		中心より正面方向/at 1m					
裸光度		5,200cd		2,400cd			
質量(公差:±10%)		2.5kg		3.0kg			
閃光数		130 回/分					
外形寸法		別紙外観図面参照					
備考		※予備球:1個付					



型式呼称方法



- 仕様  
無：回転灯  
B：ブザー付
- 段数  
4段
- グローブ色  
(R:赤/Y:黄/G:緑/青:B)  
※段数に応じて上段から呼称。
- 電圧仕様  
02:DC 24V  
10:AC 100V  
20:AC 220V



[記事]

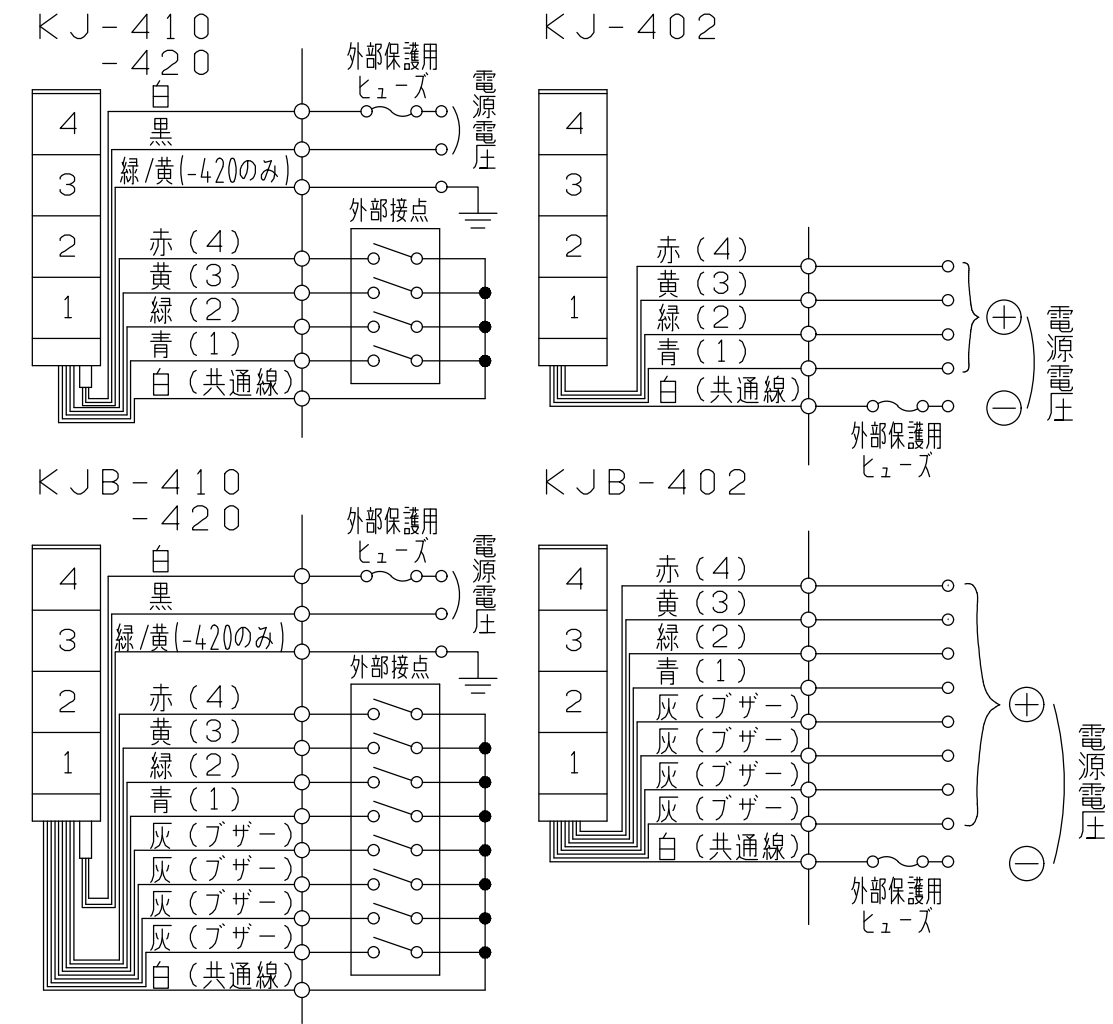
- KJ(B)-410型の電源線は、 $0.75\text{mm}^2$  (VCT)、KJ(B)-420型の電源線は、 $0.75\text{mm}^2$  (VCTF) その他の信号線は、AWG20(UL1430)となります。
- 電源には、必ず結線例のようにヒューズを入れてください。
- 使用しない信号線の先端は、必ず絶縁テープ等で絶縁処理を施してください。
- KJ(B)-420型は、緑/黄線をアースに接続してください。

指定公差 General tolerance	角度公差 Angular tolerance ±[°]			寸法公差 Dimensional tolerance ±[mm]							
	短辺長さ Length of short side	~	~100	6	30	120	300	1000			
	精 f	1	0.5	0.3	0.1	中 m	0.1	0.3	0.5	0.7	1
	粗 v	3	1.5	1	0.5	粗 c	0.3	0.5	1	1.2	2

図番 Drawing No.	KJ-410-W00	
改訂 Rev.	年月日 Date	改訂履歴 Revisions

生産終了  
Production end

配線例



12	ブザー	-	(1)		KJB型のみ
11	銘板	-	1		
10	取付ねじ	-	1	M5×12, MBNi	
9	ゴムフッシャ	-	2	NBR	
8	平座金	-	1	φ5, MBNi	
7	ヘッドカバー	-	1	ABS樹脂	ライトグレー
6	グローブ	-	4	AS樹脂	赤・黄・緑・青
5	予備球	-	1		仕様表参照
4	電球	-	4		仕様表参照
3	反射鏡	-	4	PC樹脂(アルミ真空蒸着)	
2	クッションゴム	-	4	EPDM	黒
1	ケース	-	1	ABS樹脂	ライトグレー
番号 No.	部品名 Part Name	品目コード Part No.	数量 Qty.	材料 & 寸法 & 処理 Material & Size & Finish	記事 Remarks

機種 Model	KJ(B)-4□□		特注No. S.P.No.	-	図名 Name	外観図面	
品目コード Part No.	-	尺度 Scale	三角法 3rd Angle P.	単位 Unit	mm	株式会社 パトライト PATLITE Corporation	