

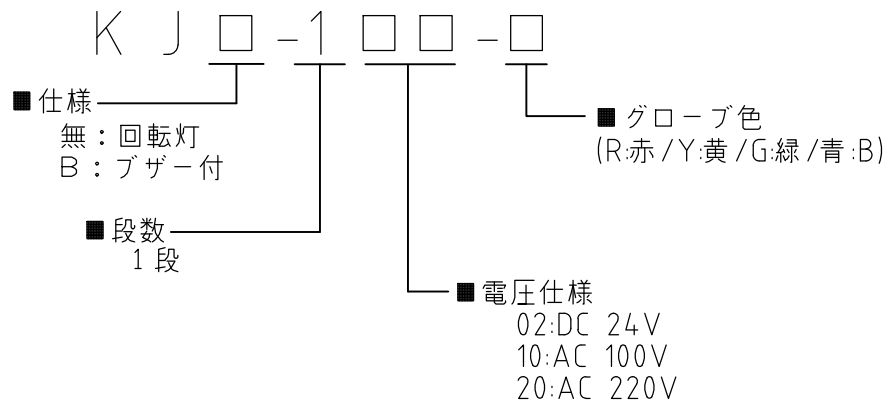
製品仕様書

[一般仕様]

製品名		積層回転灯					
型式		KJ(B)-102		KJ(B)-110		KJ(B)-120	
定格電圧		DC24V		AC100V (50/60Hz)		AC220V (50/60Hz)	
電圧許容範囲		定格電圧±10%					
定格消費電力	型式	KJ-102	KJB-102	KJ-110	KJB-110	KJ-120	KJB-120
	標準	11.6W	12.1W	6.7W	7.0W	6.7W	7.0W
	最大	13.3W	13.9W	7.5W	7.8W	7.5W	7.8W
	待機	-	-	1.0W	1.0W	1.0W	1.0W
使用電球		24V10W		12V5W			
		口金:BA15S / パルプ:G18					
使用周囲温度		-30°C~+60°C					
使用周囲湿度		90%RH以下、結露なきこと					
保存周囲温度		-35°C~+65°C					
保存周囲湿度		90%RH以下、結露なきこと					
取付場所		屋内/屋外					
取付方向		正方向のみ					
保護等級		IP23 (IEC 60529) / JIS D 0203-1944 S1 適合					
環境条件		正方向取付け時					
耐振動性		19.6m/s ² (JIS D1601-1990 2段階 3種/B種 に合格)					
絶縁抵抗		電源充電部と非充電金属部間 DC500Vメガにて1MΩ以上					
耐電圧		電源充電部と非充電金属部間 以下の電圧にて1分間					
		AC1000V			AC1500V		
音圧レベル(KJB型)		最大: 85dB (調整可能: 70~85dB)					
環境条件		中心より正面方向/at 1m					
裸光度		5,200cd		2,400cd			
質量(公差:±10%)		1.0kg		1.2kg			
閃光数		130 回/分					
外形寸法		別紙外観図面参照					
備考		※予備球:1個付					

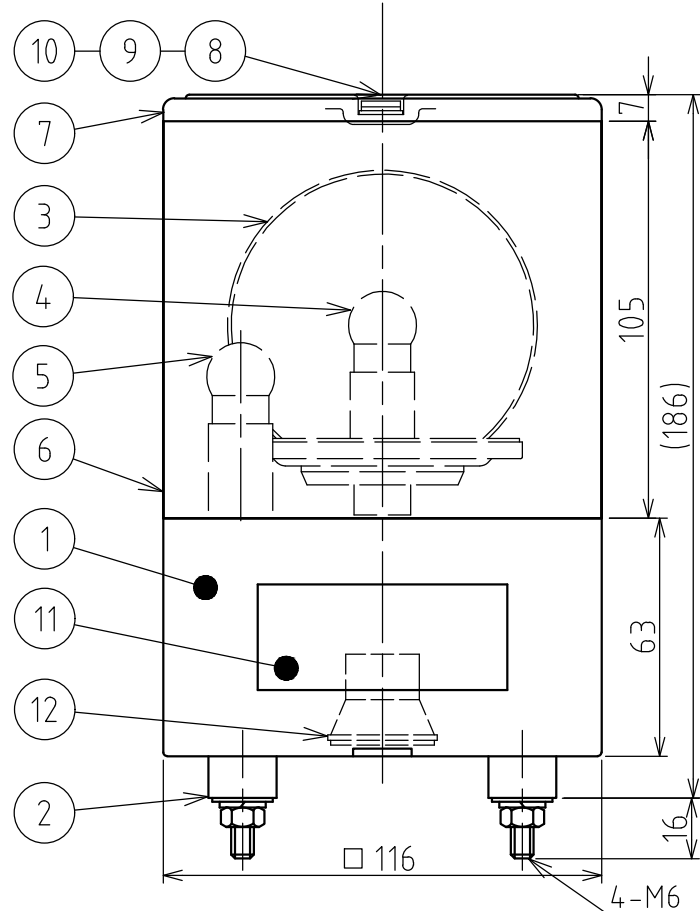
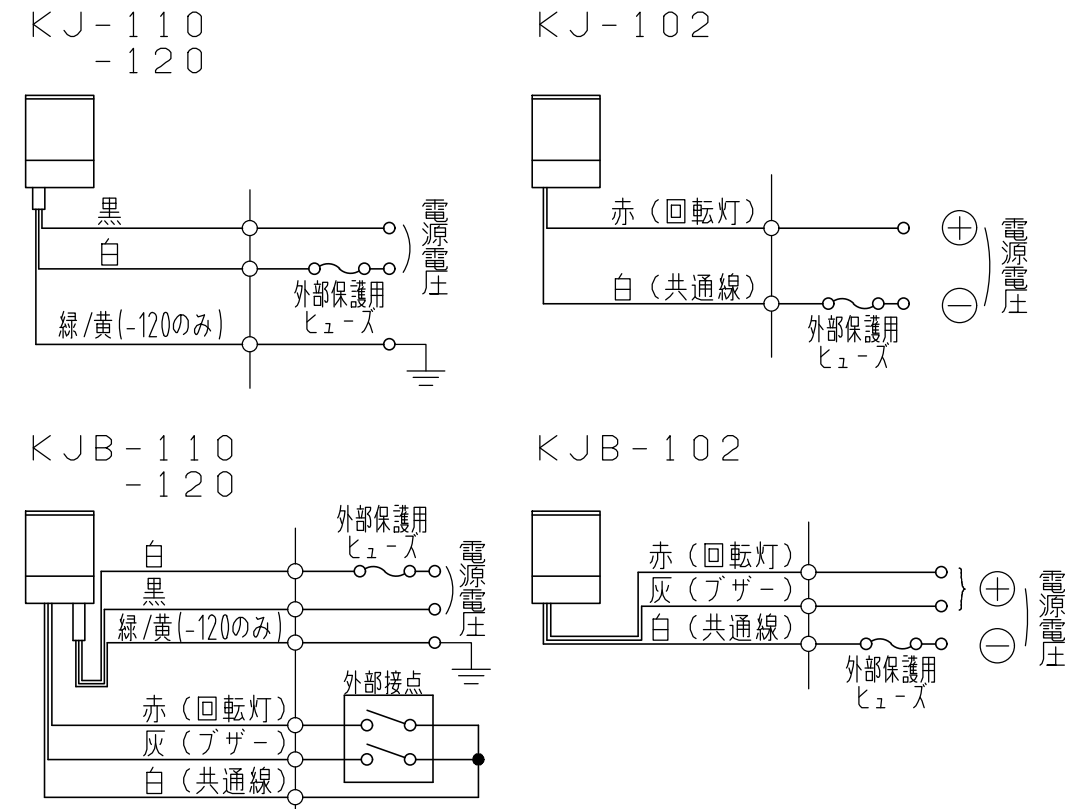
指定公差 General tolerance	角度公差 Angular tolerance ±[°]		寸法公差 Dimensional tolerance ±[mm]					図番 Drawing No.		ページ Page	
	短辺長さ Length of short side	~	~	6	30	120	300	1000	改訂 Rev.	年月日 Date	改訂履歴 Revisions
	精 f	1	0.5	0.3	0.1	中 m	0.1	0.3			
	粗 v	3	1.5	1	0.5	粗 c	0.3	0.5	1	1.2	2
KJ-110-W00										2 / 2	

型式呼称方法

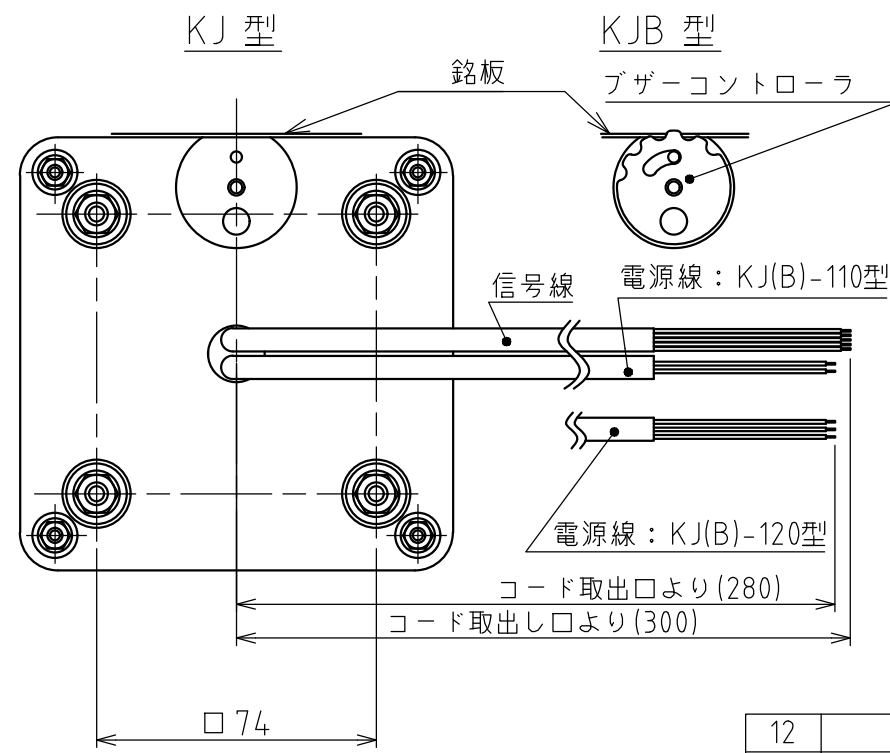


生産終了
Production end

配線例



外観寸法図



底面図

[記事]

- KJ(B)-110型の電源線は、0.75mm² (VCT)、KJ(B)-120型の電源線は、0.75mm² (VCTF) その他の信号線は、AWG20(UL1430)となります。
- 電源には、必ず配線例のようにヒューズを入れてください。
- 使用しない信号線の先端は、必ず絶縁テープ等で絶縁処理を施してください。
- KJ(B)-120型は、緑/黄線をアースに接続してください。

12	ブザー	-	(1)		KJB型のみ
11	銘板	-	1		
10	取付ねじ	-	1	M5×12, MBNi	
9	ゴムフッシャ	-	2	NBR	
8	平座金	-	1	φ5, MBNi	
7	ヘッドカバー	-	1	ABS樹脂	ライトグレー
6	グローブ	-	1	AS樹脂	赤・黄・緑・青
5	予備球	-	1		仕様表参照
4	電球	-	1		仕様表参照
3	反射鏡	-	1	PC樹脂(アルミ真空蒸着)	
2	クッションゴム	-	4	EPDM	黒
1	ケース	-	1	ABS樹脂	ライトグレー
番号 No.	部品名 Part Name	品目コード Part No.	数量 Qty.	材料 & 寸法 & 処理 Material & Size & Finish	記事 Remarks

機種 Model	KJ(B)-1□□	特注No. S.P.No.	-	図名 Name	外観図面
品目コード Part No.	-	尺度 Scale	三角法 3rd Angle P.	単位 Unit	mm
		株式会社		パトライト PATLITE Corporation	