

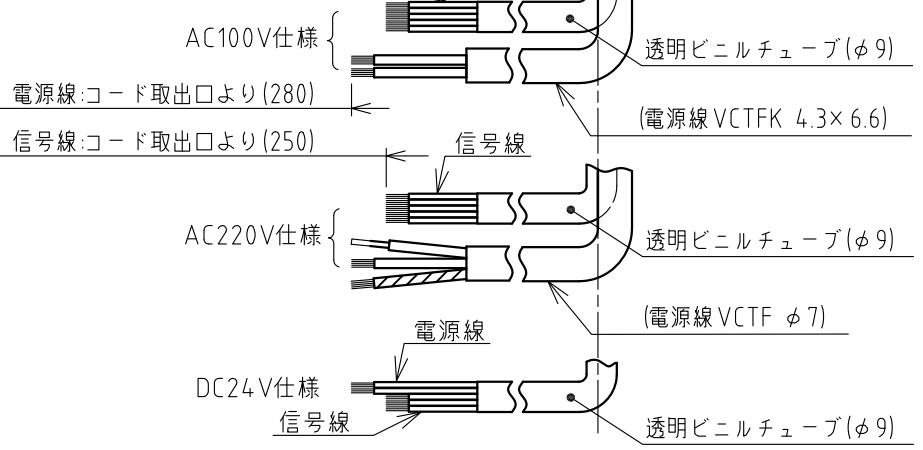
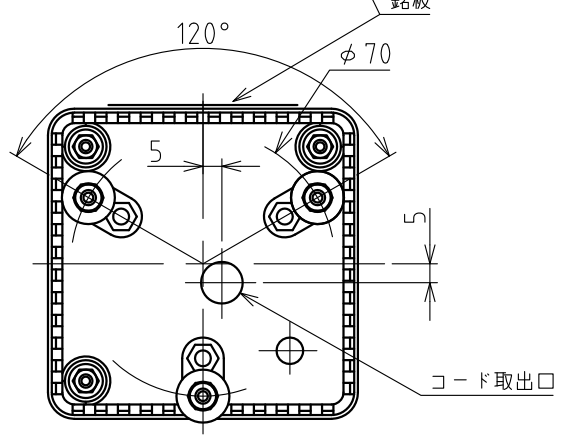
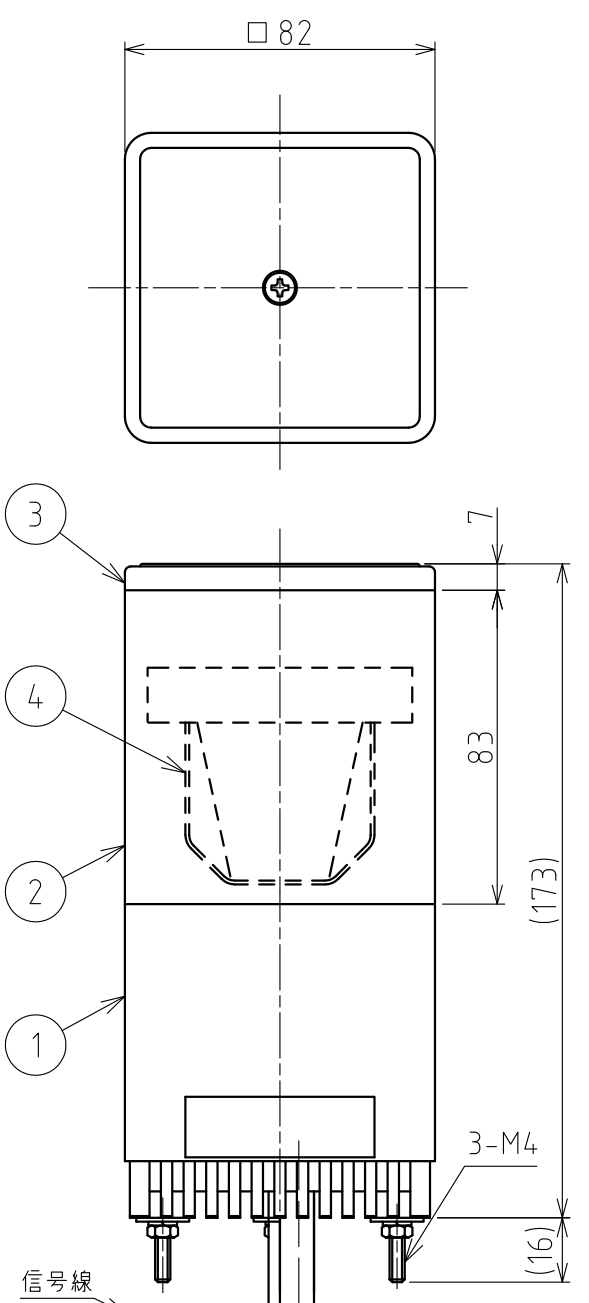
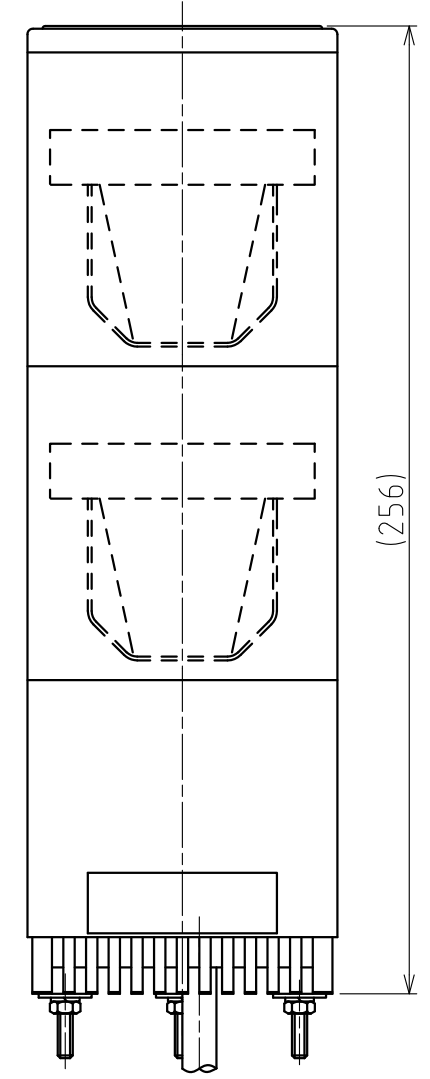
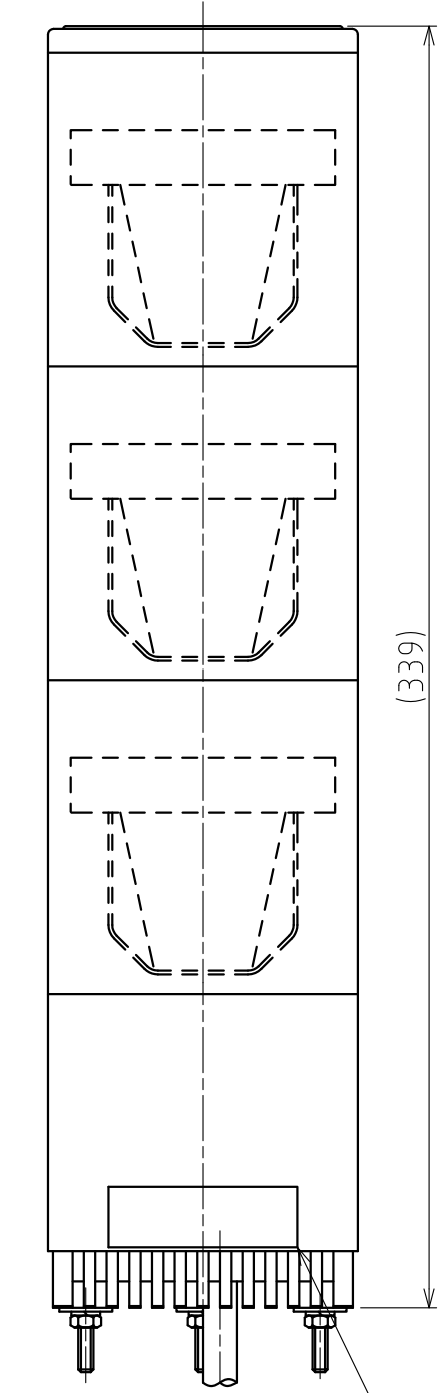
製 品 仕 様 書

|                      |  |            |  |                     |
|----------------------|--|------------|--|---------------------|
| 機 種 名                | 3段   | KES(B)-302 | KES(B)-310   | KES(B)-320          |
|                      | 2段   | KES(B)-202 | KES(B)-210   | KES(B)-220          |
|                      | 1段   | KES(B)-102 | KES(B)-110   | KES(B)-120          |
| 定 格 電 圧              | DC24V  |            | AC100V<br>(50/60Hz)  | AC220V<br>(50/60Hz) |
| 電 圧 許 容 範 囲          | DC20V~30V  |            | AC90V~110V   | AC200V~240V         |
| 定 格 消 費 電 力          | KES -102:5.5W<br>KES -202:10.5W<br>KES -302:15.5W<br>KESB-102:5.5W<br>KESB-202:11.5W<br>KESB-302:16.5W |            | KES -110/120:6.4W<br>KES -210/220:10.5W<br>KES -310/320:14W<br>KESB-110/120:7.3W<br>KESB-210/220:11W<br>KESB-310/320:15W<br>(待機時:2W) |                     |
| 定 格 電 流<br>( 信 号 線 ) | 回転灯1段あたり:34mA  |            |  |                     |
|                      | ブザー:80mA(突入電流:220mA)   |            |  |                     |
| 閃 光 数                | 100回/分   |            |  |                     |
| 使用周囲温度               | -30℃~+60℃  |            |  |                     |
| 取 付 方 向              | 屋内外とも 正方向のみ  |            |  |                     |
| 保 護 等 級              | IP23   |            |  |                     |
| 耐 振 動 性              | 19.6 m/s <sup>2</sup> (JIS D 1601-1990 2段階 3種/B種 に合格)  |            |  |                     |
| 絶 縁 抵 抗              | 電源充電部と非充電金属部間 DC500Vメガにて1MΩ以上  |            |  |                     |
| 耐 電 圧                | AC500Vにて1分間  |            | AC1000Vにて1分間   | AC1500Vにて1分間        |
|                      | 電源充電部と非充電金属部間  |            |  |                     |
| ブザー音圧レベル<br>(KESB型)  | 最大85dB(at 1m) <音量調整不可>   |            |  |                     |
| 裸 光 度                | 赤:6cd以上・黄:8cd以上・緑:1.5cd以上  |            |  |                     |
| 質 量<br>(公差±10%)      | 1段   | 0.4kg      | 0.8kg  |                     |
|                      | 2段   | 1.0kg      | 1.4kg  |                     |
|                      | 3段   | 1.4kg      | 1.8kg  |                     |
| No. KES-302-WOOD-1_2 |  |            |  |                     |
| <b>株式会社 パトライト</b>    |  |            |  |                     |

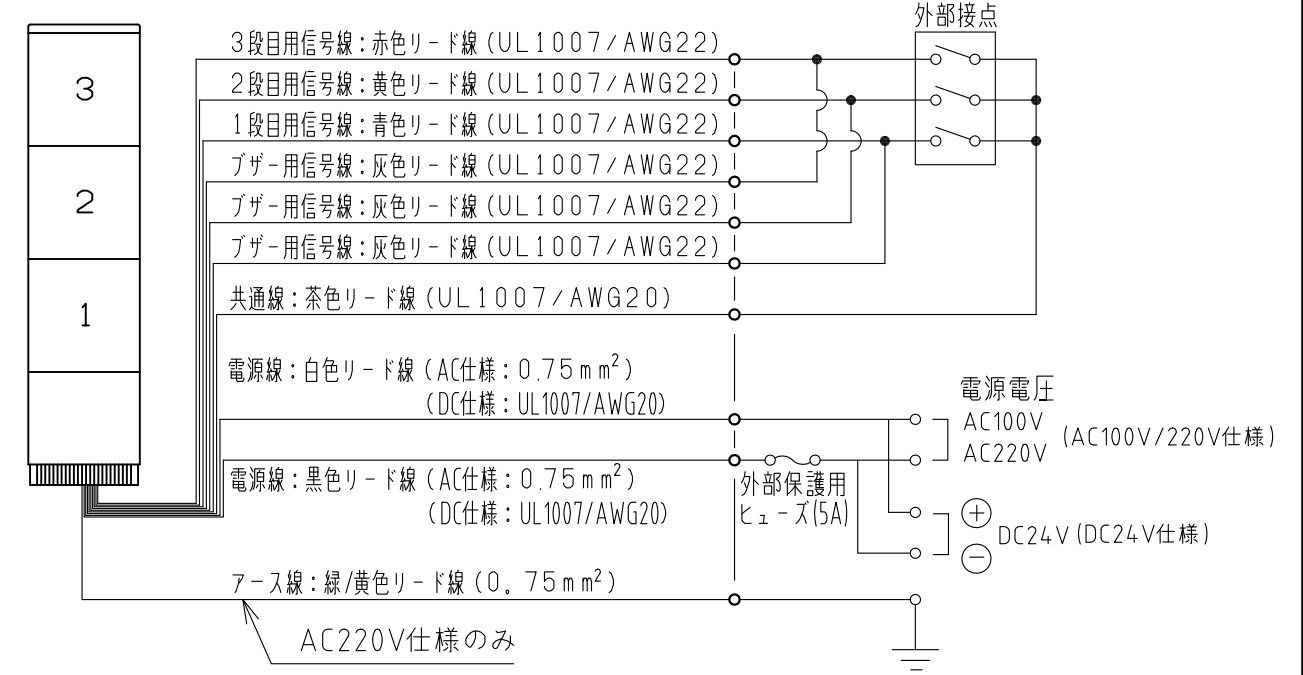
型式呼称方法

KES□ - □□□ - □□□

- 仕様
  - 無：回転灯
  - B：ブザー付
- グロース・発光色  
(R:赤/Y:黄/G:緑)  
※段数に応じて上段から呼称。
- 段数
  - 1:1段
  - 2:2段
  - 3:3段
- 電圧仕様
  - 02:DC 24V
  - 10:AC 100V
  - 20:AC 220V

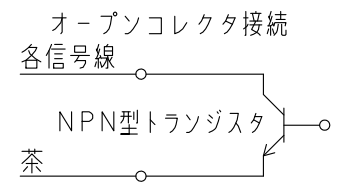


結線例



【記事】

1. NPN型トランジスタによるオープンコレクタ駆動が可能です。(右図参照)
2. 配線例は、3段式・ブザー付仕様を表しています。その他の仕様については、信号線本数が異なります。(信号線色一覧参照) また、ブザーは、各段の回転灯と連動する形で表しています。ブザーを単独で動作させる場合は、ブザー用信号線1本(何れでも可)に単独でスイッチを設けてください。
3. 使用しない信号線の先端は、必ず絶縁テープ等で絶縁処理を施してください。
4. AC220V仕様は、緑/黄線をアースに接続してください。



信号線色対応表

|     | 1段式 | 2段式 | 3段式 |
|-----|-----|-----|-----|
| 3段目 | -   | -   | 赤   |
| 2段目 | -   | 黄   | 黄   |
| 1段目 | 青   | 青   | 青   |

| 番号 No. | 部品名 Part Name | 品目コード Part No. | 数量 Qty. | 材料 & 寸法 & 処理 Material & Size & Finish | 記事 Remarks |
|--------|---------------|----------------|---------|---------------------------------------|------------|
| 4      | 反射鏡           |                | 1-3     | PC樹脂、アルミ真空蒸着                          |            |
| 3      | ヘッドカバー        |                | 1       | ABS樹脂 (ライトグレー)                        |            |
| 2      | グローブ          |                | 1-3     | AS樹脂 (赤・黄・緑)                          |            |
| 1      | ケース           |                | 1       | ABS樹脂 (ライトグレー)                        |            |

外観図面  
Outer Dimension Drawing

株式会社 パトライト  
PATLITE Corporation

KES-302-WOOD-2\_2