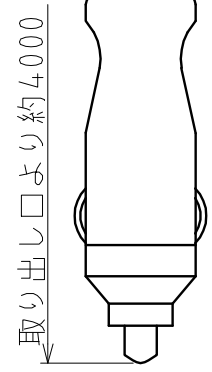
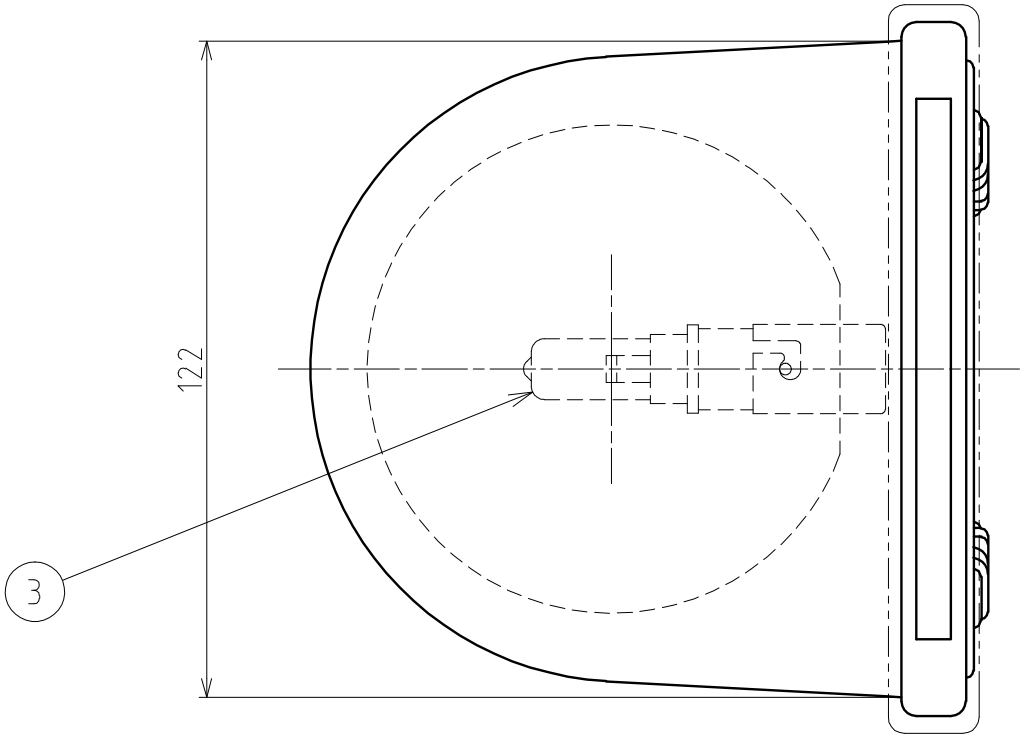
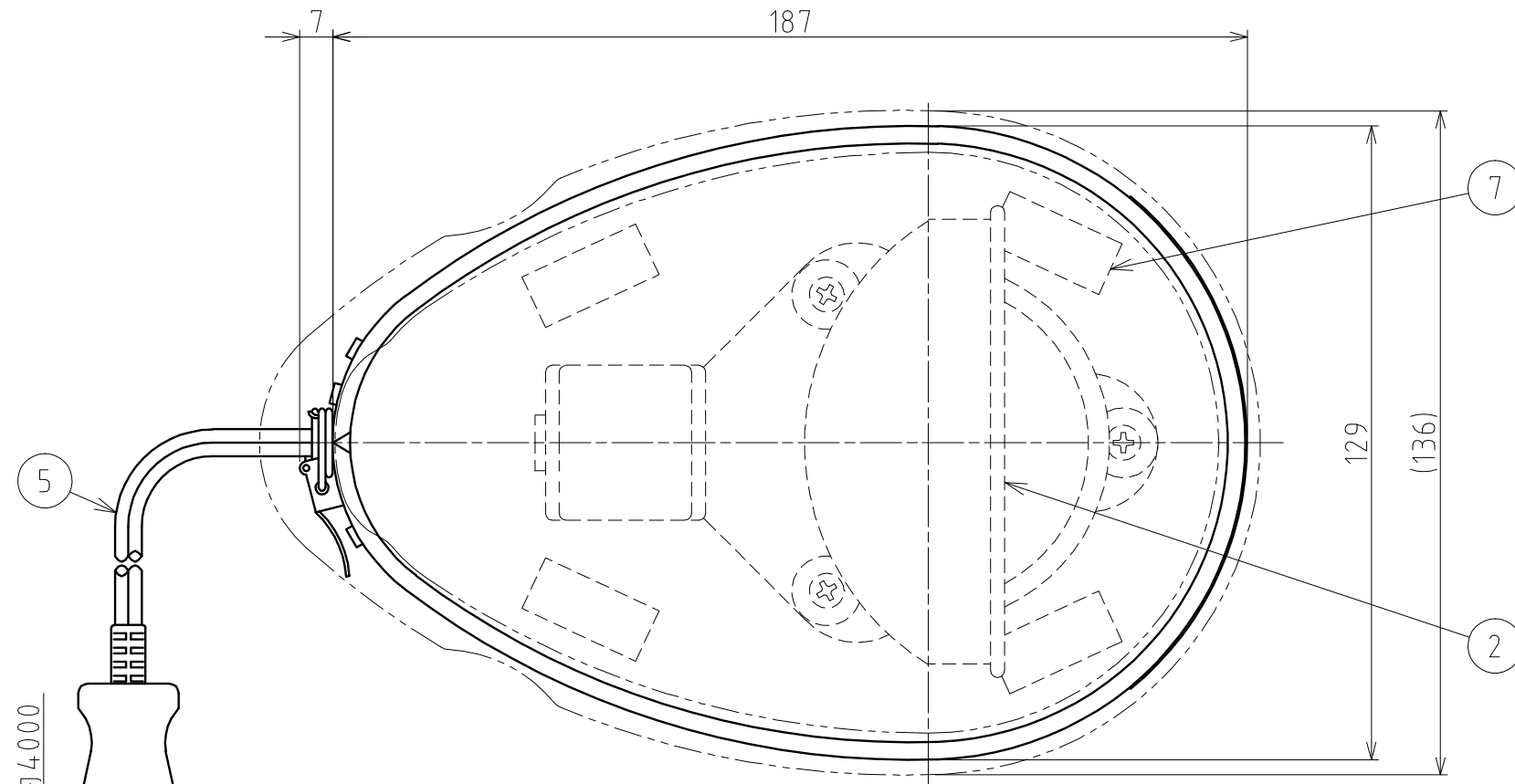


製品仕様書

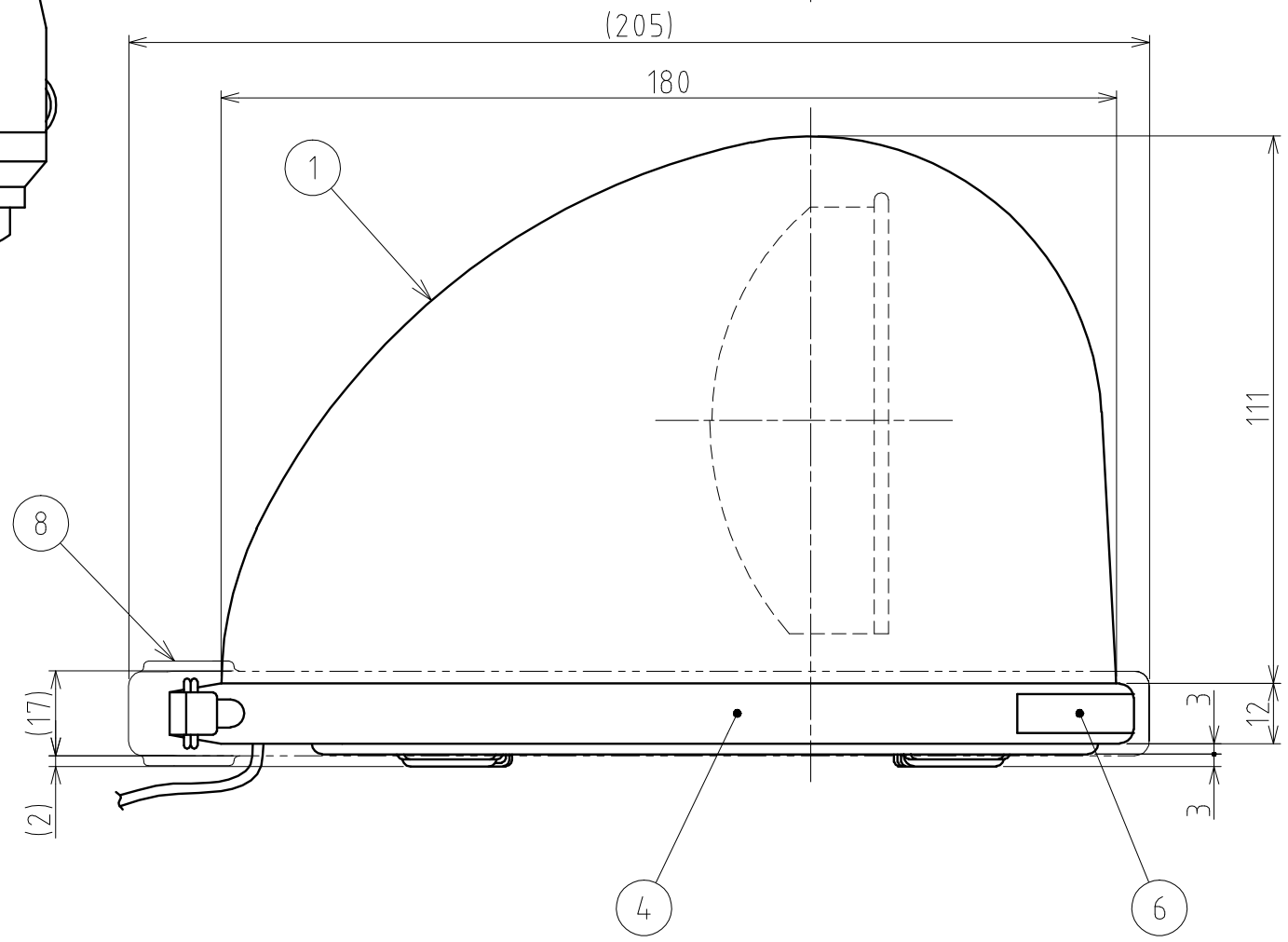
生産終了
Production end

機種名	HKFM-101	HKFM-102
摘要	流線型回転灯（マグネットキャッチ付）	
定格電圧	DC 12V	DC 24V
使用電圧範囲	9.5V ~ 15.0V	20V ~ 30V
定格消費電流	2.9A	1.9A
閃光数	230回/分	
使用電球	JA12V 35W （口金）BA15S （バルブ）ハロゲン球	JA24V 55W （口金）BA15S （バルブ）ハロゲン球
使用温度範囲	-30℃ ~ +80℃	
取付方向	屋内 正・逆・横 / 屋外 正	
耐水性	屋外可 JIS D 0203-1994 S1	
耐振動性	45.0 m/s ² JIS D 1601-1995	
裸光度	18,000cd以上	27,000cd以上
予備球	無	
質量	0.8kg	
備考	※本製品は道路運送車輛の保安基準 [乗用車の外部突起に係る協定規則(第26号)]に適合しております。	
No. HKFM-. -PDFE-1/2		
株式会社 パトライト		

生産終了
Production end



取り出し口より約4000



記事

- 1. 回転方向は右回転。
- 2. ⑧ゴムカバーはHKFM-101のみの設定。
()寸法は ⑧ゴムカバー装着時の寸法。

8	ゴムカバー	-	1	EPDM	HKFM-101
7	マグネット	-	4	フェライトマグネット	
6	銘板	-	1		2
5	電源コード	-	1	VFF 0.75mm	
4	フランジ	-	1	SUS304	
3	電球	-	1	仕様書参照	
2	反射鏡	-	1	A1100 真空アルミ蒸着	
1	グローブ	-	1	PC	
番号 No.	部品名 Part Name	品目コード Part No.	数量 Qty.	材料 & 寸法 & 処理 Material & Size & Finish	記事 Remarks

HKFM-101/102型 外観寸法図

株式会社 **パトライト**
PATLITE Corporation

HKFM-.-PDFE-2_2