

大型キセノン灯

生産終了
Production end

XM 大型車両や道路工事車両に最適なトリプルフラッシュ大型キセノン灯。



IP23 187φ

カラー 赤 黄 青*
グローブ 耐衝撃性、耐熱性に優れたポリカーボネート樹脂。

- キセノン放電管の使用で、振動によるランプ寿命の影響はほとんどありません。
- フレネルレンズが光を効率よく拡散し、視認性を大幅に向上しました。
- 優れた視認性を誇ります。(夜間の視認距離：1000m以上)
- *仕様変更により、ボディカラーがライトグレーに変更になります。(出荷時期、在庫状況により従来色になる場合もございます)

仕様

●…標準在庫製品 標準在庫製品に記載外の色、標準在庫製品以外の製品の納期、発注についてはお問い合わせ下さい。

型式	定格電圧	電流	突入電流	閃光数	質量	価格(税抜き)
XM-12	DC12V	1.4A	42A	110回/分 (トリプルフラッシュ)	2.0kg	23,000円
●XM-24-Y	DC24V	0.7A	54A			

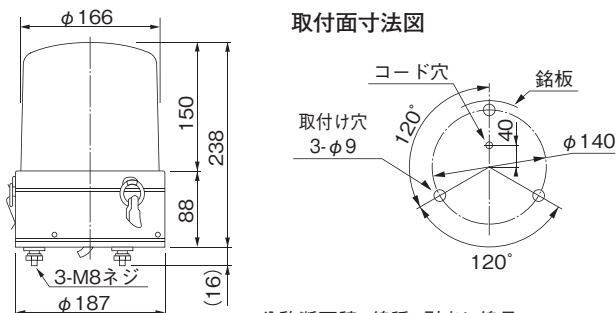
- キセノン灯は大きな突入電流が流れますので、接点容量にご配慮ください。
- 製品の特性上ラジオなどへのノイズ発生の恐れがあります。

オプション品

詳細については、275~281ページをご覧ください。

オプション品	型式	価格
壁面取付けブラケット	SZ-023型	5,800円(税抜き)
壁面取付けブラケット	SZ-008型	3,000円(税抜き)

外観図 (mm)



公称断面積：線種：引出し線長
XM-12/24：0.5mm²：AV：300

超小型表示灯

PS 目を眩感しないプリズムカット
シンプル機能の点灯・点滅式表示灯。

PSF 生産終了予定

後継機種：PSE(126ページ)

PS型(点灯)
PSF型(点滅)

マウントラバー(別売)
装着時

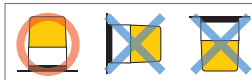


IP23 82φ

(別売マウントラバー
使用時 IP55)

カラー 赤 黄 緑 青
グローブ 耐衝撃性、耐熱性に優れたポリカーボネート樹脂。

- プリズムカットのレンズから色グローブを透して電球光が大きく美しく見え、目を眩感しません。
- マウントラバー-SZ-210型(別売)を使用すると、IP55(防塵、防噴流)対応になります。(隙間のない平面に正方向取付け時のみ)



仕様

型式	定格電圧	点滅数	電球		質量	価格(税抜き)	
			No.	12V 10W 24V 10W		PS型	PSF型
PS-12/PSF-12	AC/DC12V	60回/分 (PSF型のみ)	9	10	0.3kg	4,000円	7,500円
PS-24/PSF-24	AC/DC24V						

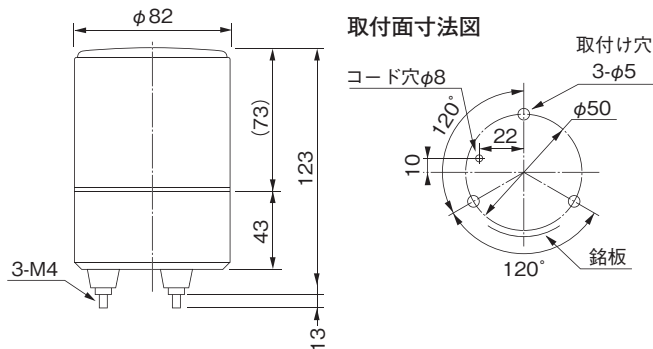
電球形状…12V/24V-ガラス球G18 口金BA15S

オプション品

詳細については、275~281ページをご覧ください。

オプション品	型式	価格
マウントラバー	SZ-210型	1,900円(税抜き)
壁面取付けブラケット	SZ-007型	1,200円(税抜き)

外観図 (mm)



公称断面積：線種：引出し線長
0.75mm²：VCTFK：350

コード取出口より (340)
コード取出口より (300)