

大型回転灯 パトライト®

生産終了
Production end

SKLA-A

長時間の連続運転にも安定動作・長寿命の、ベアリング式ACモータ使用のタイプです。

ネットワーク

積層情報表示灯
積層信号灯

表示灯

回転灯

積層回転灯

回転灯/信号灯
一体型音・音声

LED照明

音・音声を合成
報知器

センサ機器ほか

LED表示ボード

オプション

SKLA-CA型
SKLA-SA型(ステンレス)

IP23 162φ



カラー 赤 黄 緑* 青*
グローブ 耐衝撃性、耐熱性に優れたポリカーボネート樹脂
ボディ CA型鋼板(塗装) SA型さびないステンレス(SUS304)

- ベアリング式ACモータの採用により、長時間の連続運転にも安心して使用でき、電気雑音を発生させません。
- ボディは頑強で、優れた耐久性を誇る金属性です。
- *仕様変更により、SKLA-CA型のボディカラーがライトグレーに変更になります。(出荷時期、在庫状況により従来色になる場合がございます)

仕様

型式	定格電圧	電流	閃光数	電球		質量	価格(税抜き)
				No.			
SKLA-110CA	AC100V	0.4A	50Hz 140回/分	120V 40W	36	1.5kg	22,000円
SKLA-120CA	AC200V	0.16A		220V 30W	37		23,500円
SKLA-110SA	AC100V	0.4A	60Hz 170回/分	120V 40W	36		25,800円
SKLA-120SA	AC200V	0.16A	220V 30W	37	27,000円		

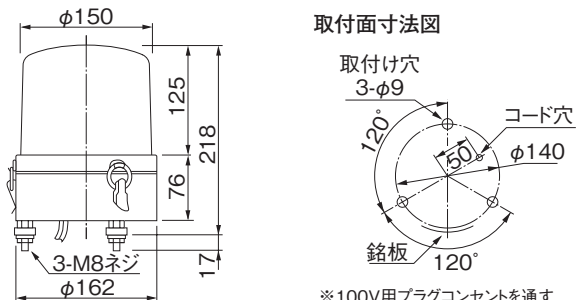
電球形状・・・ガラス球RP35 口金BA15D
●仕様中の電球No.は巻末の電球オプションページをご参照ください。

オプション品

詳細については、275～281ページをご覧ください。

オプション品	型式	価格
壁面取付けブラケット	SZ-023型	5,800円(税抜き)
壁面取付けブラケット	SZ-008型	3,000円(税抜き)

外観図 (mm)



※100V用プラグコンセントを通すためにはコード穴はφ30が必要です。

公称断面積：線種：引出し線長
SKLA-110CA,SKLA-110SA(プラグ付)
0.75mm²：VCT：330
SKLA-120CA,SKLA-120SA
0.75mm²：VCT：330

ブザー付き大型回転灯 パトライト®

SKLB-A

音と光で異常を知らせる、ブザー付の設置型回転灯です。



音圧 65/70/80dB IP23 162φ

カラー 赤 黄
グローブ 耐衝撃性、耐熱性に優れたポリカーボネート樹脂

- 断続ブザーの音量は本体装着のロータリースイッチで変更できます。
切:無音 弱:65dB(at 1m) 中:70dB(at 1m) 強:80dB(at 1m)
- ブザー音はトランジスタ回路によるスピーカ駆動方式です。
- ブザー音・・・ブザー断続音(60回/分)
- ボディは頑強で、優れた耐久性を誇る金属性です。

仕様

型式	定格電圧	電流	閃光数	電球		質量	価格(税抜き)
				No.			
SKLB-110A	AC100V	0.4A	140回/分	120V 40W	36	1.6kg	29,800円
SKLB-120A	AC200V	0.2A	120回/分	220V 30W	37		31,800円

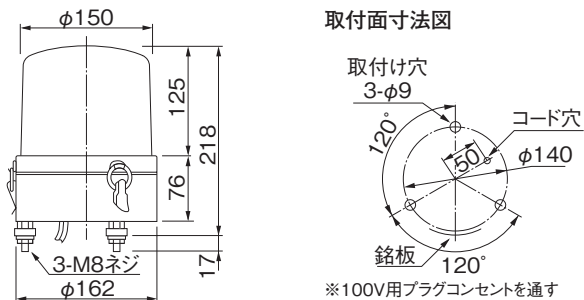
電球形状・・・ガラス球RP35 口金BA15D
●仕様中の電球No.は巻末の電球オプションページをご参照ください。

オプション品

詳細については、275～281ページをご覧ください。

オプション品	型式	価格
壁面取付けブラケット	SZ-023型	5,800円(税抜き)
壁面取付けブラケット	SZ-008型	3,000円(税抜き)

外観図 (mm)



※100V用プラグコンセントを通すためにはコード穴はφ35が必要です。

公称断面積：線種：引出し線長
SKLB-110A(プラグ付)
0.75mm²：VCT：330
SKLB-120A
0.75mm²：VCT：330