

生産終了
Production end

UL認定品もあります。

シグナル・タワー® LED積層信号灯 SE-D型

φ57

LED

電子音
2音

LED積層信号灯 SE-D

CE 12/24V仕様 90dB(at 1m) IP54 直取付けタイプ

オープンコレクタ
100/220V仕様はNPNのみ

ポール取付け

- SE-D型〈点灯〉
- SEF-D型〈点灯/点滅〉
- SEB-D型〈点灯/ブザー〉
- SEFB-D型〈点灯/点滅/ブザー〉

直取付け

- SEW-D型〈点灯〉
- SEFW-D型〈点灯/点滅〉
- SEBW-D型〈点灯/ブザー〉
- SEFBW-D型〈点灯/点滅/ブザー〉



独自のLED反射鏡システムで明るい！ 5段式まで標準ラインアップ。

- カラー……赤 黄 超高輝度緑 超高輝度青 超高輝度白（標準色以外は特注品）
 - グローブ…耐候性、透光性に優れたアクリル樹脂製
 - 光源に電球切れの心配がないLEDを採用。赤、黄、緑、超高輝度緑、超高輝度青、超高輝度白の5色6タイプをラインアップ。
 - プリズムカットのグローブとリフレクション構造がLEDの光を効率よく鮮やかに拡散し、高い視認性を実現する。
 - 最大音圧レベル90dB(at 1m)の2音（ピピピピ・ピーピーピー）の音量調節可能な電子音を内蔵しています。（B,FB仕様）
 - ユニット構造の採用で組替え、増段が簡単におこなえます。
 - NPN,PNPオープンコレクタ対応で、PLC等での直接駆動ができます。（100/220V仕様はNPNのみ）
 - CEマーキング対応品です。（12/24V仕様）
- ※ポールの高さは、特注品として1000mmまで対応できます。

外観図(mm)

ポール取付け

SEB(W),SEFB(W)型

※高さ(mm)
1段式：247.7
2段式：314.8
3段式：381.9
4段式：449.0
5段式：516.1

SE(W),SEF(W)型

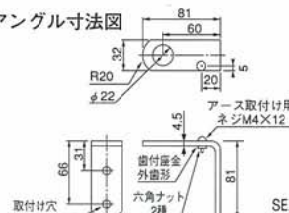
※高さ(mm)
1段式：175.1
2段式：242.2
3段式：309.3
4段式：376.4
5段式：443.5

最大取付調節
可能範囲：10

直取付け(W型)

最大取付板厚
2-M4
5mm

取付アングル寸法図



取付面寸法図



公称断面積：線種：引出し線長
SE,SEF 0.5mm²：UL1007：450 (Wタイプ750)
SEB,SEFB 0.5mm²：UL1007：350 (Wタイプ650)

配線、仕様の詳細についてはL-119ページをご覧ください

SE-D LEDタイプ

段数 Layer	型式 Model	定格電圧 Rated Voltage	消費電力 Power Consumption	標準価格 Price (YEN)							
				SE-D型	SEF-D型	SEB-D型	SEFB-D型	SEW-D型	SEFW-D型	SEBW-D型	SEFBW-D型
1 段式	-101D	AC/DC 12V	1.5W	20,000	22,000	26,800	28,800	18,500	20,500	25,300	27,300
	-102D	AC/DC 24V		16,500	18,500	23,300	25,300	15,000	17,000	21,800	23,800
	-110D	AC 100V	3.0W	19,000	21,000	25,800	27,800	17,500	19,500	24,300	26,300
	-120D	AC 220V	3.5W	20,000	22,000	26,800	28,800	18,500	20,500	25,300	27,300
2 段式	-201D	AC/DC 12V	2.5W	25,000	27,000	31,800	33,800	23,500	25,500	30,300	32,300
	-202D	AC/DC 24V		21,500	23,500	28,300	30,300	20,000	22,000	26,800	28,800
	-210D	AC 100V	5.0W	24,000	26,000	30,800	32,800	22,500	24,500	29,300	31,300
	-220D	AC 220V	5.5W	25,000	27,000	31,800	33,800	23,500	25,500	30,300	32,300
3 段式	-301D	AC/DC 12V	3.5W	30,000	32,000	36,800	38,800	28,500	30,500	35,300	37,300
	-302D	AC/DC 24V		26,500	28,500	33,300	35,300	25,000	27,000	31,800	33,800
	-310D	AC 100V	6.5W	29,000	31,000	35,800	37,800	27,500	29,500	34,300	36,300
	-320D	AC 220V	7.0W	30,000	32,000	36,800	38,800	28,500	30,500	35,300	37,300
4 段式	-401D	AC/DC 12V	4.5W	35,000	37,000	41,800	43,800	33,500	35,500	40,300	42,300
	-402D	AC/DC 24V		31,500	33,500	38,300	40,300	30,000	32,000	36,800	38,800
	-410D	AC 100V	7.5W	34,000	36,000	40,800	42,800	32,500	34,500	39,300	41,300
	-420D	AC 220V	8.5W	35,000	37,000	41,800	43,800	33,500	35,500	40,300	42,300
5 段式	-501D	AC/DC 12V	5.5W	43,000	45,000	49,800	51,800	41,500	43,500	48,300	50,300
	-502D	AC/DC 24V		39,500	41,500	46,300	48,300	38,000	40,000	44,800	46,800
	-510D	AC 100V	8.5W	42,000	44,000	48,800	50,800	40,500	42,500	47,300	49,300
	-520D	AC 220V	10.0W	43,000	45,000	49,800	51,800	41,500	43,500	48,300	50,300

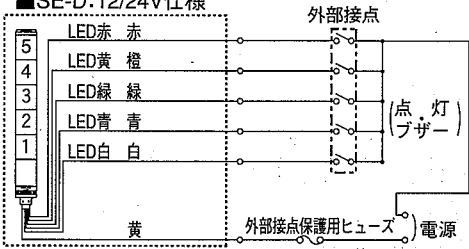
※価格は標準品によるものです。点滅数…約60回/分 (F,FBタイプ)
●1~4段仕様の標準価格は、赤・黄・緑・青を各1ユニット組み合わせた場合です。●5段仕様の標準価格は、赤・黄・緑・青・白を各1ユニット組み合わせた場合です。
●赤・黄・緑・青の代わりに白を使用する場合、1ユニットにつき3,000円アップになります。

SE-D型 配線図

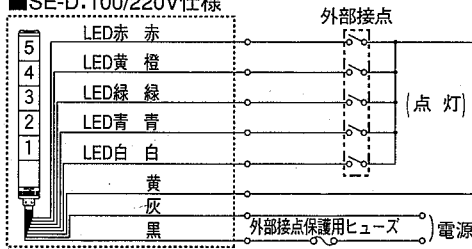
【SE(F)(B)(W)-□□□D型】

点灯式

■SE-D:12/24V仕様



■SE-D:100/220V仕様



【信号線配色一覧】

SE型

LEDユニット色	対応信号線配色
赤色	赤信号線
黄色	橙信号線
緑色	緑信号線
青色	青信号線
白色	白信号線

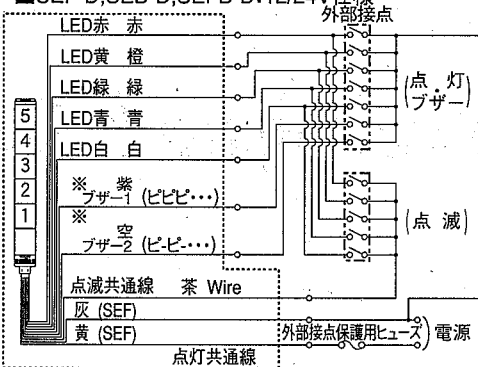
ブザー

なし	—
ブザー1	紫信号線
ブザー2	空信号線

※ブザー仕様でないものには信号線が出ていません。

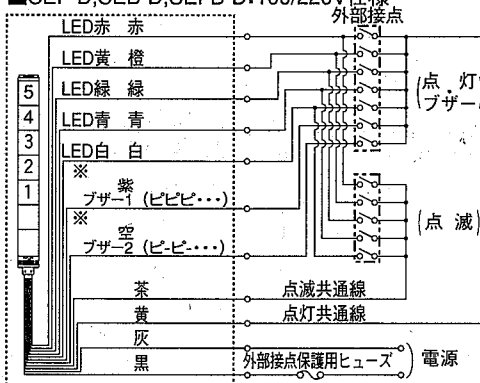
点滅式

■SEF-D,SEB-D,SEFB-D:12/24V仕様



※SEB型には茶・灰の信号線が、SEF型には、紫・空の信号線はありません。

■SEF-D,SEB-D,SEFB-D:100/220V仕様



※SEB型には茶・灰の信号線が、SEF型には、紫・空の信号線はありません。

■1段あたりの信号線電圧・電流

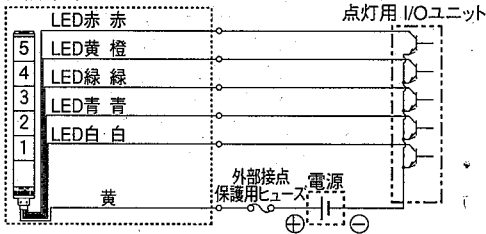
電圧仕様	信号線電圧	LED		ブザー	
		信号線電流	信号線電流	突入電流	突入電流
AC/DC 12V	AC/DC 12V	R,Y:100mA G,B,C:80mA	Max40mA	150mA	
AC/DC 24V	AC/DC 24V	R,Y:50mA G,B,C:40mA			
AC100V・AC220V	DC 24V				

ご使用になる外部接点の容量は、信号線電流及び突入電流を考慮して余裕を持って設定してください。

DC 24V:NPN(PNP)トランジスタ駆動例

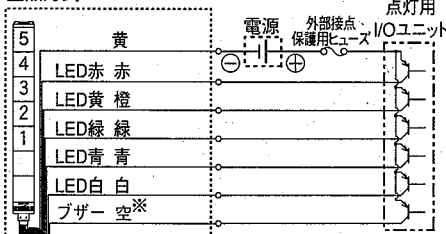
NPN型トランジスタ [NPN Transistor]

■点灯式



PNP型トランジスタ [PNP Transistor]

■点灯式



※ブザー用信号線(空)はSTPB型のみです。

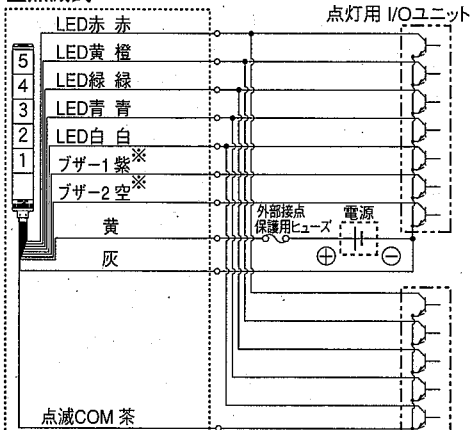
【トランジスタ容量】

型式	トランジスタ (NPN又はPNP)
電流容量	$I_c \geq 0.1A$ (LEDユニット) $I_c \geq 300mA$ (ブザー)
耐電圧	$V_c \geq 35V$
漏れ電流	$I_L \leq 1mA$

【外部接点保護用ヒューズ】

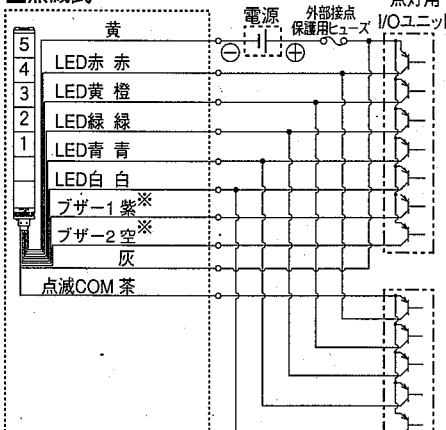
電圧	ヒューズ定格電流
全電圧仕様	1A

■点滅式



※SEB型には茶・灰の信号線はありません。点滅用 I/Oユニット

■点滅式



※SEB型には茶・灰の信号線はありません。点滅用 I/Oユニット