

RV-A

機械振動による電球切れを抑えた、
耐振型交流回転灯です。

カラー 赤 黄

グローブ 耐候性、透光性に優れたAS樹脂

- 振動に強い自動車用電球を使用しています。
- 天井走行クレーン、橋形クレーン、ジブクレーン、大型プレス機等、振動のある設備に最適です。
- ボディは頑強で、優れた耐久性を誇る金属性です。



IP23

187
φ

仕様

- … 標準在庫製品(2018年4月時点) 本製品は、受注生産になります。

型式	定格電圧	電流	閃光数	電球	No.	質量	価格 (税抜き)
					1		24,800円
RV-110A	AC100V	0.3A	140回/分	12V 35W	1	2.4kg	24,800円
RV-120A	AC200V	0.13A	120回/分				26,800円

電球形状…ガラス球RP35 口金BA15S

電球No.	型式
1	D01203501-F1

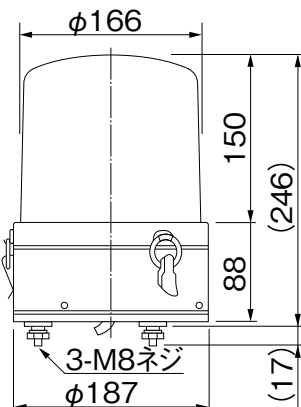
※電球の注文単位は、10個単位です。
※一部の電球について、生産中止にともな
ない在庫限りとなっているものがありま
す。あらかじめご了承ください。

オプション品

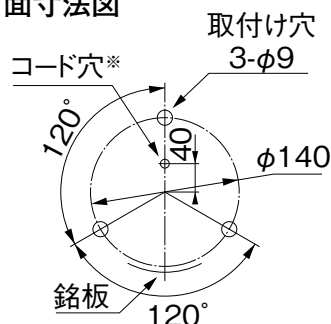
詳細については、243～248ページをご覧ください。

オプション品	型式	価格(税抜き)
壁面取付けブラケット	●SZ-023型	5,800円
壁面取付けブラケット	●SZ-008型	3,000円

外観図 (mm)



取付面寸法図



※100V用プラグコンセントを通す
ためにはコード穴はφ35以上が必要です。

公称断面積：線種：引出し線長

RV-110A(プラグ付)
0.75mm² : VCT : 330

RV-120A
0.75mm² : VCT : 330