

RTS 型 音声合成内蔵型パッシブセンサ付き回転灯

ラッパッパ

- 音声合成再生 電球
- 105dB (at 1m)
- IP23
- 16秒 (メッセージ)
- 予備電球付き
- センサ
- 防滴
- ADPCM 64 kbit/s
- 防犯用途可

※音圧は最大値です。

回転灯と音声合成に報知機能を一体化 高機能型のセンサ付き回転灯。



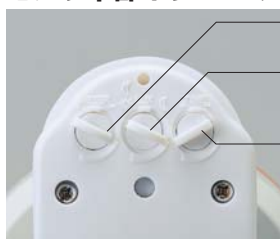
専用取付け金具(付属)

カラー 赤 黄 緑 青

グローブ 耐候性、透光性に優れたアクリル樹脂

- 回転灯と音声合成報知器とパッシブセンサを一体化したため、めんどろな配線が不要です。
- センサ部分は可動式で検知範囲を自由に変更できます。また、簡単に感度の調整もできます。
- 防滴構造で屋外でも使用できます。
- 音量は最大105dB(at 1m)の大音量、内蔵ボリュームで調節が0~最大可能です。
- メッセージは最長16秒まで3,000種類以上の当社ライブラリ文書の中からお選びいただくか、ご希望の内容を録音(オプション)、再生できます。
- 付属の専用取付け金具で、壁面への取付けに便利です。
- パッシブセンサが検知すると回転灯と音声で威嚇・報知します。

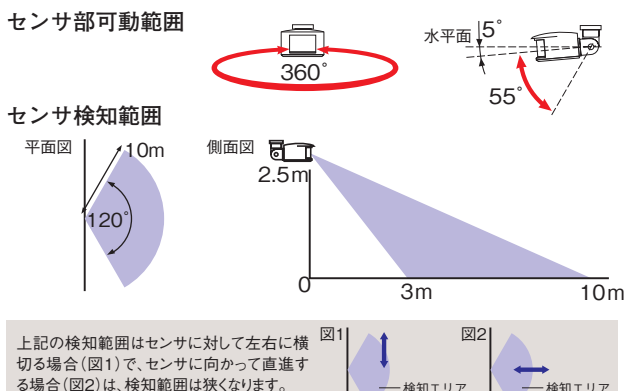
センサ下部ボリューム



- 検知距離調整ボリューム
 - ・検知する距離の遠近を調整できます。
- 検知感度(明るさ)調整ボリューム
 - ・周囲の明るさ暗いときのみ検知するように調整できます。
- 回転灯作動時間調整ボリューム
 - ・検知時に回転灯の作動時間を約5秒から15分まで調整できます。

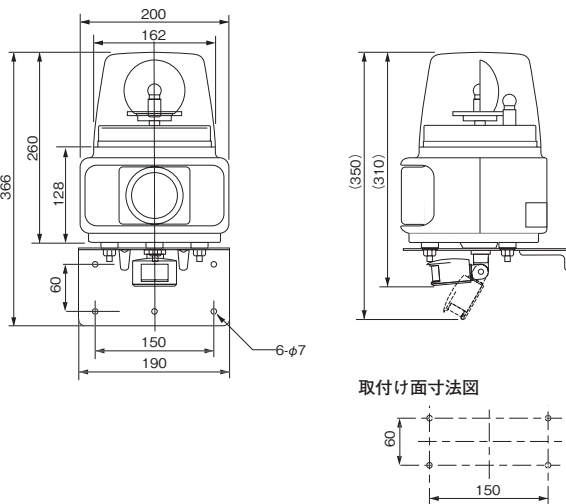
※センサ部の取り外しはできません。電源投入時は必ず1回だけ作動します。

検知エリア



センサはパッシブインフラレッド方式で、検知エリア内の熱源の移動を検知します。人は検知しますが、発熱のない機器は検知できません。車検知では使用できません。音量はメッセージの内容により変動します。

外観図(mm)



取付け面寸法図

RTS仕様

型 式	定格電圧	消費電力	電球		閃光数	音 量	センサ 検知方式	センサ 振り角	センサ 検知距離	質 量	価格 (税抜き)
			No.								
RTS-100	AC 100V	31W	12V 15W	54	140回/分	105dB(at 1m) (MAX)	パッシブインフラ レッド方式	上下55° 左右360°	10m (正面方向)	2.4kg	69,000円

電球形状・・・ガラス球G18 口金BA15S (注)表記最大音量は正弦波(1KHz)出力時のデータであるため、メッセージ内容によっては表記の音圧より低くなる場合があります。