

RT-VS/-KA/-L 型

アラーム
RT-KA型

チャイム
RT-L型

メロディ
RT-L型

音声合成再生
RT-VS型

大型ホーン
RT-VS型

耐震電球

φ162

ラッパッパッ ホーンスピーカー一体型電子音・音声合成回転灯

●ADPCM64kbit/sはRT-VS型のみ

ADPCM
64
kbit/s

105dB
(at 1m)

IP
23

NPN
オープン
コレクタ

※音圧は最大値です。音色により音圧が変わります。

大型ホーンで大音量105dB(at 1m)！ 低音から高音まで広音域で、クリアな音質。



カラー 赤 黄 緑 青

グローブ 耐候性、透光性に優れたアクリル樹脂を採用。

- 音量は最大105dB(at 1m)の大音量で、内蔵の音量調節つまみで、音量調節ができます。
- 低音を重視した設計で、耳にやさしい音質です。
- 防滴構造のため、屋外でも使用できます。
- NPNトランジスタオープンコレクタ対応により、PLC等での直接駆動が可能です。
- グローブ内・本体でボリューム調整が可能です。

(注)スタート入力は500msec(RT-VS型は100msec)以上が必要です。それ以下の入力では動作しない場合があります。

- VS型(音声合成)
- KA型(アラーム)
- L型(メロディ・チャイム)



オプション



壁面取付けブラケット
SZ-023型
価格 5,800円(税抜き)



壁面取付けブラケット
SZ-008型
価格 3,000円(税抜き)

仕様の詳細につきましては290ページをご覧ください。

モデルコード

RT-24L-Q-R

型式

R:赤
Y:黄
G:緑
B:青

音色

音声合成は無記号

定格電圧

24 : AC/DC24V
100 : AC100V
200 : AC200V (RT-KA,L型のみ)
220 : AC220V (RT-VS型のみ)

音の仕様

VS : 音声合成
KA : アラーム8音
L : メロディ・チャイム8音

音色一覧表

RT-VS型 音声合成再生

- 合計16秒を自由に分割して、最大4メッセージまで再生。
- STOP端子の短絡(100ms以上)で、音声出力が停止します。
- メッセージは、3000種類以上の標準メッセージからご指定いただければ無料です。(その他の特注メッセージは、別途録音費用が必要です。)

RT-KA型 アラーム

| チャンネル | 1ch | 2ch | 3ch | 4ch | 5ch | 6ch | 7ch | 8ch |
|-------|------|-----|------|-----|---------|----------|--------------------|------|
| KA型 | ブーブー | プルル | カンカン | バララ | ピーポ ピーポ | ビボバボビボパン | ピロロン (列車通過音に類似) | ピビピン |

RT-L型 メロディ チャイム

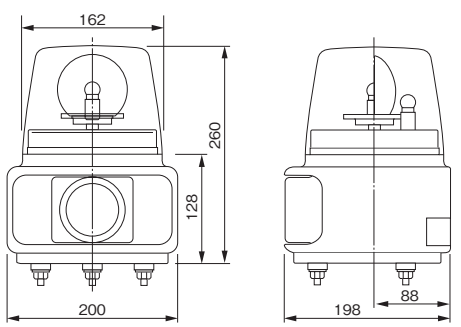
●メロディは必ず曲のはじめから再生されます。

| チャンネル | 1ch | 2ch | 3ch | 4ch | 5ch | 6ch | 7ch | 8ch |
|-------|------|---------|-----------|-------|-------|------------|------------|------|
| L型 | Qタイプ | メリーさんの羊 | 草競馬 | かっこう | 村のかじや | アビニヨンの橋の上で | オブラディ・オブラダ | ピンポン |
| | Sタイプ | アマリリス | モーツァルト40番 | 静かな湖畔 | 山の音楽家 | 禁じられた遊び | カチューシャ | |

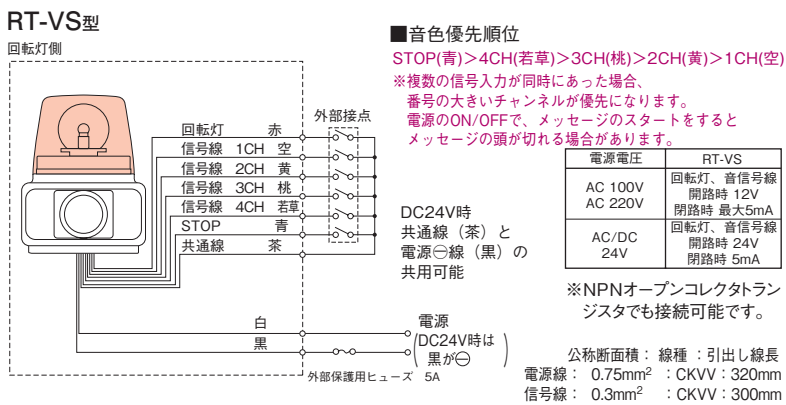
用途事例



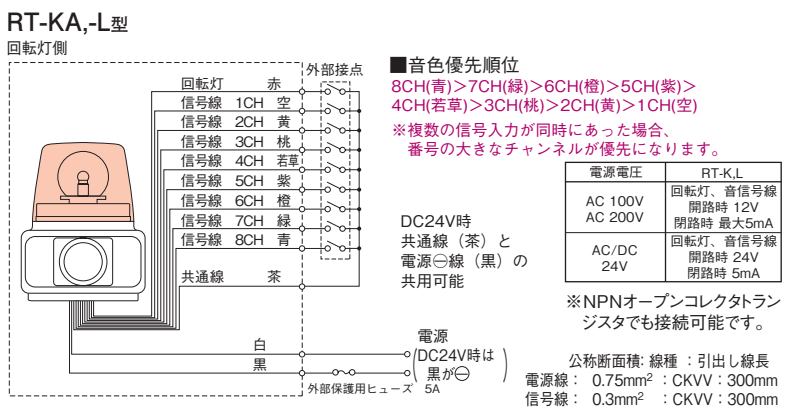
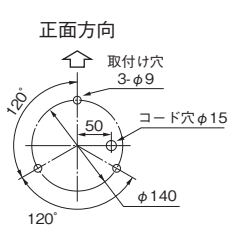
外観図 (mm)



配線図



取付面寸法図



RT-VS/RT-KA/RT-L仕様

| 型式 | 定格電圧 | 電圧許容範囲 | 消費電力 | 電球 | No. | 閃光数 | 音圧レベル | 外部接点容量 | 使用温度範囲 | 接点入力方式 | 再生チャンネル | 保護構造 | 質量 | 価格(税抜き) |
|-----------|----------|-----------|---------------|---------|---------|-------|------------------|--------|---------------------|------------------|-----------|------|---------|---------|
| | | | | | | | | | | | | | | |
| 音声合成 | RT-24VS | AC/DC 24V | AC/DC 20V~27V | 36W | 24V 20W | 55 | 最大 105dB (at 1m) | 10mA以上 | -10℃~+55℃ (湿度85%以下) | 無電圧接点入力 (5点1ビット) | 4 (合計16秒) | IP23 | 2.0kg | 53,000円 |
| | RT-100VS | AC 100V | AC 90V~110V | 30W | 12V 15W | 54 | | | | | | | 2.3kg | 55,000円 |
| | RT-220VS | AC 220V | AC 180V~240V | | 54 | 2.0kg | | | | | | | 31,000円 | |
| アラーム | RT-24KA | AC/DC 24V | AC/DC 20V~26V | 33W/25W | 24V 20W | 55 | 最大 105dB (at 1m) | 10mA以上 | -20℃~+50℃ (湿度85%以下) | 無電圧接点入力 (9点1ビット) | 8 | IP23 | 2.0kg | 31,000円 |
| | RT-100KA | AC 100V | AC 90V~110V | 32W | 12V 15W | 54 | | | | | | | 2.3kg | 33,000円 |
| | RT-200KA | AC 200V | AC 180V~240V | | 54 | 2.0kg | | | | | | | 31,000円 | |
| チャイム・メロディ | RT-24L | AC/DC 24V | AC/DC 21V~27V | 33W/25W | 24V 20W | 55 | 最大 105dB (at 1m) | 10mA以上 | -20℃~+50℃ (湿度85%以下) | 無電圧接点入力 (9点1ビット) | 8 | IP23 | 2.0kg | 31,000円 |
| | RT-100L | AC 100V | AC 90V~110V | 32W | 12V 15W | 54 | | | | | | | 2.3kg | 33,000円 |
| | RT-200L | AC 200V | AC 180V~240V | | 54 | 2.0kg | | | | | | | 31,000円 | |

電球形状・・・ガラス球G18 口金BA15S
(注)表記の音圧レベルは最大音量(音声合成タイプ:正弦波(1kHz))であり、メッセージ内容や音色、電圧変動によって変化するため表記の音圧レベルより低くなる場合があります。
※)複数台使用の場合、音色及び音声を同時にスタートしても再生音にずれが発生します。